

第 50 回 東京都消防操法大会

操法実施要領

操法審査要領

一般社団法人 東京都消防協会

目 次

消防操法実施要領	1
可搬ポンプ操法統一事項	4
可搬ポンプ操法番員別統一事項	7
可搬ポンプ操法開始・終了報告要領	10
ポンプ車操法統一事項	12
ポンプ車操法番員別統一事項	15
ポンプ車操法開始・終了報告要領	18
可搬ポンプ操法	20
ポンプ車操法	50
審査実施基準	78
可搬ポンプ操法審査上の統一事項	82
ポンプ車操法審査上の統一事項	85
可搬ポンプ操法審査表	89
ポンプ車操法審査表	98

消防操法実施要領

消防操法実施要領

1 消防操法の種別等

(1) 可搬ポンプ操法

東京消防庁が定めた「特別区消防団員消防操法指導基準に関する規程」に基づく「特別区消防団可搬ポンプ操法」の基本操法及びホース1本増加操法とする。

(2) ポンプ車操法

東京都消防訓練所が定めた「消防ポンプ操法実施要領」に基づく「ポンプ車操法」の手びろめによるホース延長操法とする。

(3) 統一事項

各操法とも下記のとおり統一する。

ア 放水を行うこと。

イ 指揮者は、班長以上で最上位の階級にある者とする。

ウ 操法員の行う収納動作は、管そう、とび口のみとする。

(4) 使用機械器具

ア 可搬ポンプ操法の部

機 器 名	個数	仕 様 等
台 車	1	東京消防庁配置のもの。
ポ ン プ	1	
ソ フ ト 吸 管	1	
ホ ー ス	4	
と び 口	1	
吸 管 枕 木	1	
吸管控綱 (10m)	1	
管 そ う	2	
1 改造及び特別な加工等は認めない。 2 所定の位置に積載すること。 3 常時積載されているものを使用すること。 4 台車・ポンプ型式・性能・吸管等及び積載器具の差異による審査上の配慮はしない。		

イ ポンプ車操法の部

機 器 名	個数	仕 様 等
ポ ン プ 車	1	各市町村配置のもの。
ホ ー ス	6	
と び 口	1	
吸 管 枕 木	1	
吸 管 控 綱	1	
管 そ う	2	
1 改造及び特別な加工等は認めない。 2 所定の位置に積載すること。 3 常時積載されているものを使用すること。 4 車両型式・性能・吸管等及び積載器具の差異による審査上の配慮はしない。		

2 出場隊等

(1) 出場隊資格

(㊦)東京都消防協会会員である消防団員とする。

(2) 出場隊員等の指定上の留意事項

出場する消防団の団長は、操法大会出場団員（補欠を含む。）、旗手、会場管理係員、ホース収納係員、駐車場係員等の指定にあたっては、健康管理区分等に十分配慮し、任務遂行可能な者を指定すること。

(3) 服装等

	服 装
可 搬 ポ ン プ 操 法	保安帽、活動服、階級章（ウェルダーク製）、編上げ活動靴 手袋、ゼッケン
ポ ン プ 車 操 法	保安帽、作業服、階級章（布製、ウェルダーク製）、半長靴（作業靴を含む。）、手袋、ゼッケン

服装等は、出場隊ごとに色及び形状を斉一する。

(4) 行動

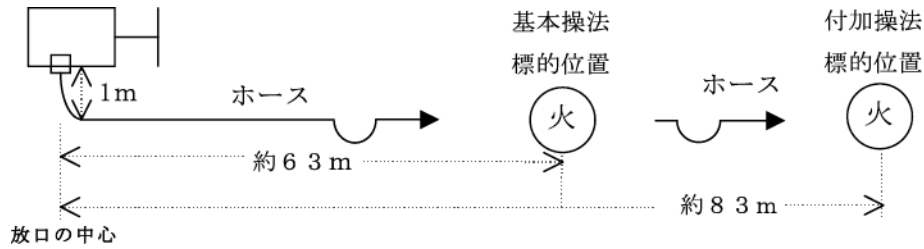
審査員及び大会係員の指示に従い速やかに行動すること。

可搬ポンプ操法統一事項

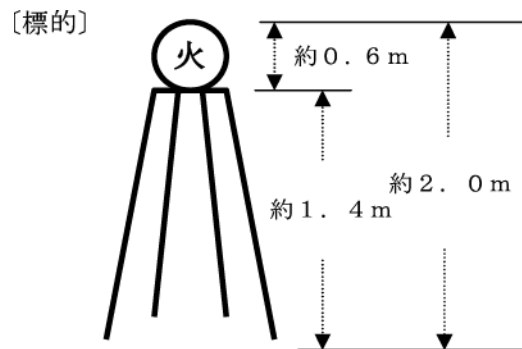
東京都消防操法大会では、「特別区消防団可搬ポンプ操法」のうち、一部を省略または変更して実施する。これに伴う操法要領は、次のとおりとする。

1 火点の位置及び標的

- (1) 基本操法においては、放口の中心から約6.3メートルの位置とする。
- (2) 付加操法（ホース1本増加）においては、放口の中心から約8.3メートルの位置とする。

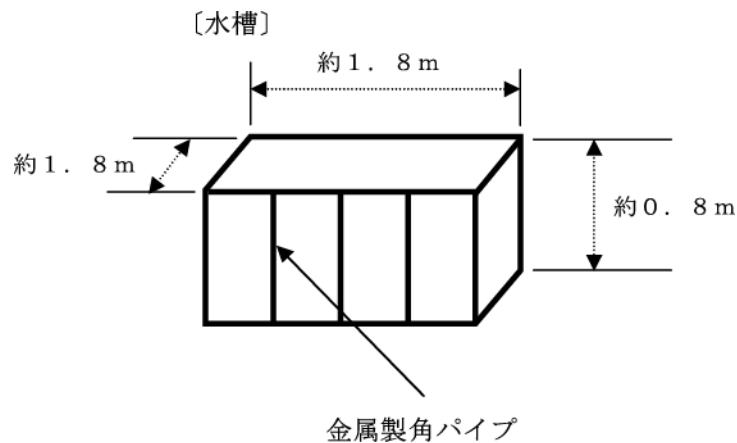


- (3) 火点は、次の図に示す標的をもって表示する。

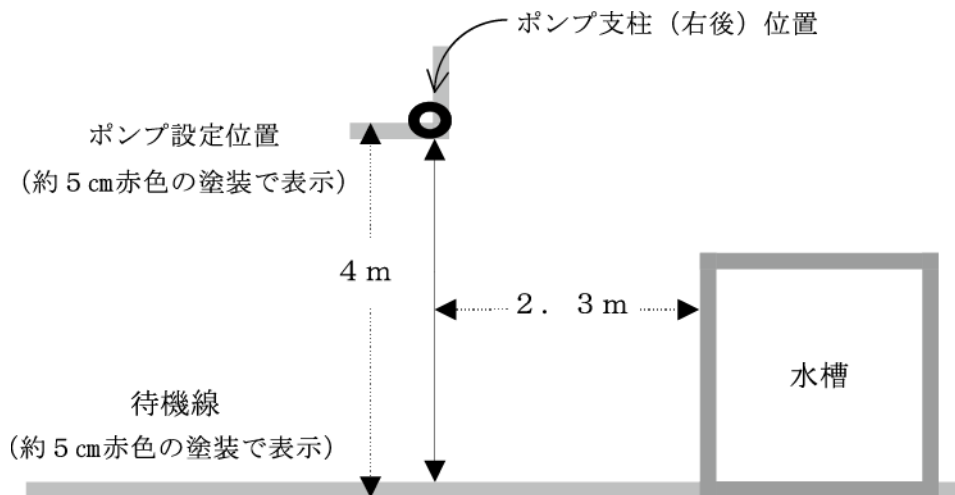


2 水利の位置及び種類

- (1) 水利は、容量約2,500リットルの角型仮設水槽で、その位置及び形状等は下記のとおりとする。
- (2) 水利には、吸管スタンド（通称：うま）を使用しないものとする。



(3) 水利の位置等



3 操法開始要領

大会係員の指示により、指揮者は隊員を指揮してポンプを操法開始位置に移動させたのち、待機線で「整列休め」の姿勢で待機し、合図係員の「〇〇消防団、操法開始」の合図により操法を開始する。

4 報告要領及び想定付与の統一

(1) 報告要領

9頁「可搬ポンプ操法開始・終了報告要領」のとおりとする。

(2) 想定

「火点は前方の標的、水利はポンプ右側後方水槽、手びろめによる二重巻ホース1線延長」とする。

5 操法時における合図及び時機

操法時の「〇〇消防団、操法開始」、「付加操法開始」、「放水中止」、「排水止め」及び「収納開始」の合図は、次により合図係員が指揮者に対し口頭及び旗で行う。

- (1) 操法の開始は、出場隊の準備が完了し、合図係員が所定の位置についた時点で「〇〇消防団操法開始」と口頭及び白旗で合図する。
- (2) 付加操法の開始は、2番員の「伝達終わり」の報告時又は3番員がとび口を構えた(どちらか遅い方の)5秒後に「付加操法開始」と口頭及び白旗で合図する。
- (3) 放水中止は、3番員がとび口を構えてからおおむね5秒経過した時点で、「放水中止」と口頭及び赤旗で合図する。
- (4) 排水止めの合図は、2番員の「伝達終り」の「り」から一定時間(秒)経過した時点で口頭及び赤旗で合図する。
- (5) 収納開始は、1番員が排水操作を終了し、姿勢を正した時点で、「収納開始」と口頭及び赤旗で合図する。

6 操法中における指揮者の指示、行動

指揮者は、不測の事態等が発生した場合、隊員に対し必要な指示等を実施する。

7 使用消防機械器具

(1) 吸管控網用固定器具（通称：かんざし）について

ア 吸管控網をストレーナーに固定するための、かんざしの使用は任意とする。

イ かんざしを使用する場合、材質、長さ、太さは任意とするが、端末部分を持ちやすくする加工、細工等をしない。

例) 端末をT字型にする。 端末に凹凸をつける。 端末に滑り止めシールを貼る。

(2) 操法開始前において、消防機械器具等に不適等が認められた場合は、審査員の指示により是正する。

8 真空ポンプ等からの排水

(1) 真空ポンプ等からの排水をグラウンドに直接流さないようにするため、各団で漏洩防止措置を行う。

(2) グラウンド面に漏洩した場合は、各団で責任を持って処理すること。

また、真空ポンプから排水される水にはオイルが混入する機種があるので、該当するポンプでグラウンド面に漏洩した場合は、会場に準備した資器材を使用して処理する。

可搬ポンプ操法番員別統一事項

共通

- 1 操法開始直前での点検は、積載器具等の確認及び手直し程度とする。
- 2 待機線につくまでの動作は審査の対象外であるが、規律を重視し、速やかに実施する。
- 3 ホースの担ぎ方は、めす金具が上になるように左肩に乗せ、めす金具に指2本を入れて搬送する。

指揮者

- 1 開始報告
9頁「可搬ポンプ操法開始・終了報告要領」のとおり
- 2 収納時
1番員が筒先を背負ったのを確認した後、火点側余裕ホースの先端に向きを変え発進し、最短経路で指揮に便利な位置まで移動し、右向け止まれの要領で停止する。
- 3 身体・服装点検
最終収納者が資器材を収納した後、その場で実施する。
- 4 終了報告
9頁「可搬ポンプ操法開始・終了報告要領」のとおり
- 5 解散
終了報告後、「わかれ」の動作後、隊員を指揮し、速やかに退場する。

1番員

- 1 筒先の取り出し
筒先積載位置にいたり、両手でプレイパイプを持ち取り出す。
- 2 注水姿勢
ノズルを開放後、標的に向かって注水し、標的を倒した後、基本注水姿勢（筒先を地面に対して約30度に構える。）で注水する。
- 3 排水操作
合図係員から口頭で「排水止め」の合図があったら、直ちにノズルをシャットし、次の動作に移行する。
- 4 収納操作
指揮者の「おさめ」の号令で、筒先を背負った後、右足を第4ホースおす金具の右側前方に踏み込み、左膝を立てた折り膝の姿勢でおす金具部分を折った後、立ち上がり、半ば右に向きを変え、最短経路で筒先収納位置まで移動し、両手でプレイパイプを持ち筒先を元の位置に収納する。
- 5 身体・服装点検
筒先収納後、集合位置に移動し実施する。
- 6 解散・退場
「わかれ」を実施し、速やかに退場する。

2 番員

- 1 「放水始め」の合図
ポンプ引き手横部手前10メートルの位置（かけ足中）から伝達することができる。ただし、4番員が基本の姿勢をとっていない場合は、基本の姿勢をとった時点から伝達できる。
- 2 収納操作
指揮者の「おさめ」の号令でポンプ方向に向きを変え、ホースラインに沿って集合位置まで移動する。
- 3 身体・服装点検
集合位置に移動したら実施する。
- 4 解散・退場
「わかれ」を実施し、速やかに退場する。

3 番員

- 1 収納操作
指揮者の「おさめ」の号令で、とび口を最短距離で元の位置まで搬送し収納する。
- 2 身体・服装点検
とび口収納後、集合位置に移動し実施する。
- 3 解散・退場
「わかれ」を実施し、速やかに退場する。

4 番員

- 1 投入補助動作
3番員と呼吸を合わせて吸管投入に便利な位置まで進み、3番員の控綱を解くのを待ち、3番員の「よし」の合図で投入の補助動作を行う。
- 2 吸水操作
吸水操作は、自動吸水装置付のポンプであっても手動操作に切替えて運用する。
- 3 予備送水
予備送水は実施可能とするが、予備送水中の送水圧力は0.1～0.2MPaで行う。
ホースの屈曲、折れ曲がり等がない場合の送水圧力は、スロットルを全開にしてもポンプ圧力は0.1～0.3MPa程度しか上昇しない。スロットル操作を誤り、そのままの状態では放水が開始されると、筒先圧力が1.0MPaを超える恐れがあり、重大な受傷危険要因となる。
- 4 「伝達」の合図
2番員の「放水始め」の伝達復唱後、直ちに送水操作を実施することができる。
- 5 送水操作
送水圧力は0.4MPa（ホース1本増加では0.45MPa）とする。
放水中は筒先圧力を0.3MPaに設定する。
- 6 付加操法（ホース一本増加）における送水要領
ホースを2番員の左肩に乗せた後、ポンプ計器位置にいたり、スロットルバルブを低速にしながら放口を閉じる（同時操作）。

筒先の火点進入状況を考慮し、タイミングよくスロットルバルブと放口を同時操作して送水する。

7 収納操作

指揮者の「おさめ」の号令でエンジン停止措置を行った後、第一結合を離脱し、余裕ホースを延長してめす金具部分を折り返す。次に、吸口方向に向きを変え、吸口覆冠を取り付ける。

8 身体・服装点検

集合位置に移動し、点検を実施する。

9 解散・退場

「わかれ」を実施し、速やかに退場する。

補助者

1 待機

操法員が待機線上了ら、水槽後方で折り膝の姿勢で待機する。

2 吸管の浮上防止

3番員が吸管を投入(吸管が着水した時点)したら、ただちに浮上防止の措置を実施する。

3 水槽への充水措置

操法実施中は、水槽内の水量に注意し、必要により大会係員に連絡する。

4 吸管収納

(1) 指揮者が「おさめ」と号令したら、自団のホース収納係員と協力して吸管を水槽から引き上げ、吸管内の水を水槽に戻す。次に、各番員の収納操作に注意しながら、吸管と控綱をポンプから離脱して水槽に並行に沿わせ、吸管結合部が水槽より火点側にはみ出さないように置くとともに、枕木及び控綱を整理し、水槽の後方に置き、その場で折り膝の姿勢で待機する。

(2) 指揮者が「わかれ」と号令したら、自団係員等と協力して吸管とその他の資器材を台車に積載し、水槽脇で折り膝の姿勢で待機する。

5 退場

4番員の「発進」の合図で立ち上がり、速やかに退場する。

6 操法実施中の注意事項

上記以外の協力はできない。

可 搬 ポ ン プ 操 法 開 始 ・ 終 了 報 告 要 領

実施順序	実施要領	行 動 要 領	
		Aコースの場合	Bコースの場合
最初の 実施隊	<ol style="list-style-type: none"> 1 開始報告は1人で行う。 2 合図係員の「〇〇消防団、操法開始」の合図で操法を開始する。 3 指揮者は、隊員を集合位置に整列させ「番号」をかける。 4 回れ右をし、かけ足で審査班長の前方5mの位置にいたり、停止する。 5 挙手注目の敬礼をした後に開始報告を行う。 「〇〇消防団、只今から消防操法を開始します。」 6 開始報告後、挙手注目の敬礼を行う。 7 回れ右をし、かけ足で指揮位置に戻り、操法を継続する。 		<div style="border: 1px dashed black; padding: 5px;"> <p>凡例</p> <ul style="list-style-type: none"> ◎ 審査班長 ○ 開始隊 ● 終了隊 → 開始隊指揮者の経路 → 終了隊指揮者の経路 </div>
二番目以降	<p>終了隊と開始隊が同時に行う。</p>		
終了隊	<ol style="list-style-type: none"> 1 指揮者は「点検報告」を終了後、回れ右をし、その場で待機する。 2 合図係員の開始隊への「〇〇消防団操法開始」の合図により、かけ足で審査班長の前方5mの位置にいたり、停止する。 3 開始隊の指揮者が左翼に到着したら、自主整頓をし、以下の号令をかけて、終了報告を行う。 「敬礼」「なおれ」「〇〇消防団、消防操法を終了しました。」 4 開始隊の指揮者が開始報告を実施した後、以下の号令をかけて、後方に向きを変える。 「敬礼」「なおれ」「回れ一、右」 5 「かけ足、進め」と号令し、指揮位置に戻る。 		

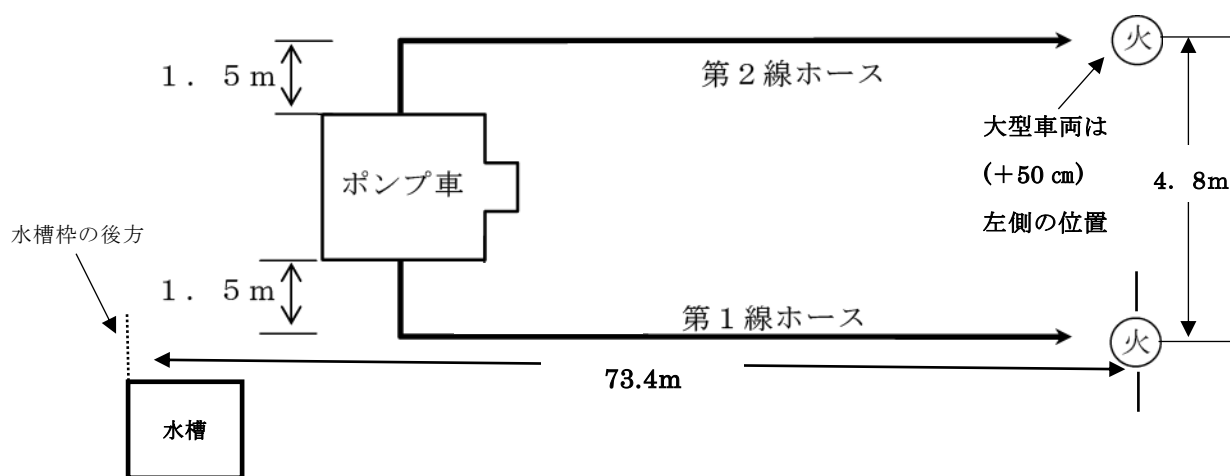
<p>開始隊</p>	<ol style="list-style-type: none"> 1 合図係員の「〇〇消防団、操法開始」の合図で操法を開始する。 2 指揮者は、隊員を集合位置に整列させ「番号」をかける。 3 回れ右をし、終了隊の指揮者の左翼にいたり、停止し自主整頓を行う。 4 終了隊の指揮者の号令に従って、挙手注目の敬礼をした後、終了報告に次いで開始報告を行う。 「〇〇消防団、只今から消防操法を開始します。」 5 終了隊の指揮者の号令に従って挙手注目の敬礼をした後、後方に向きを変え、指揮位置に戻り、操法を継続する。 		
<p>最後の 実施隊</p>	<ol style="list-style-type: none"> 1 終了報告は、1人で行う。 2 「点検報告」を受ける。 3 回れ右をし、かけ足で審査班長の5m前方にいたり、停止する。 4 挙手注目の敬礼をした後、終了報告を行う。 「〇〇消防団、消防操法を終了しました。」 5 終了報告をした後、挙手注目の敬礼をし、回れ右をする。 6 かけ足で指揮位置に戻り、自己隊を指揮して退場する。 		

ポンプ車操法統一事項

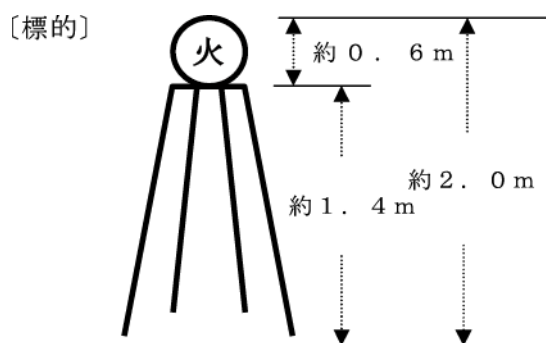
東京都消防操法大会では、東京都消防訓練所が定めた「消防ポンプ操法実施要領（ポンプ車操法）」の手びろめによるホース一線延長操法のうち、一部を省略又は変更して実施する。これに伴う操法要領は、次のとおりとする。

1 火点の位置及び標的

- (1) 東京都消防操法大会では、水槽枠の後方から標的の中心までの距離を73.4mとする。



- (2) 火点は次に示す標的をもって表示する。

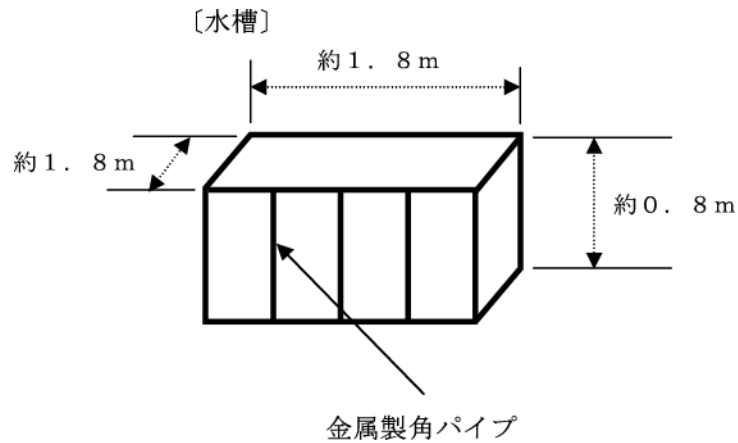


2 水利の位置及び種類

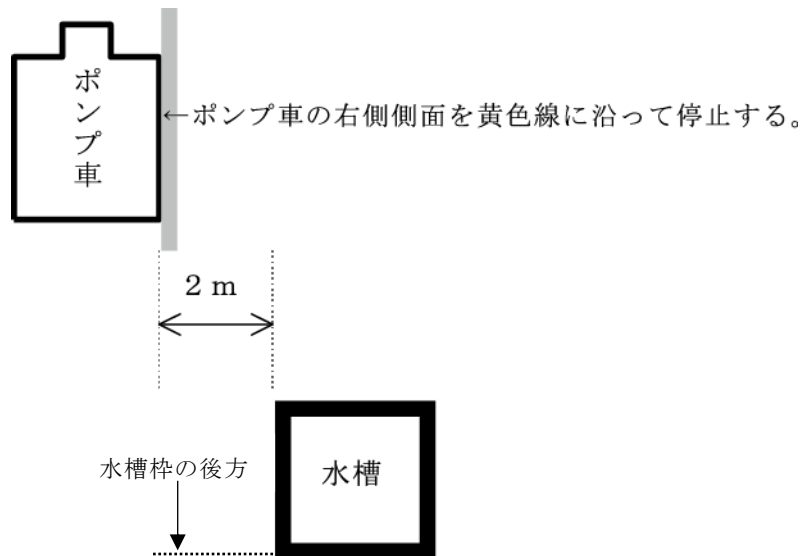
- (1) 水利は、容量2,500リットルの角形仮設水槽とし、その位置及び形状等は下記のとおりとする。

なお、車両の位置は、出場隊ごとに吸管の長さを考慮した位置とする。（水槽に吸管を1.5メートル沈められる位置を基準とする。）

- (2) 水利には吸管スタンド（通称：うま）を使用しない。



(3) 水利の位置等



3 操法開始要領

大会係員の指示により、指揮者は隊員を指揮してポンプ車を移動（車輪止めを設定）させた後、待機位置で「整列休め」の姿勢で待機し、合図係員の「〇〇消防団、操法開始」の合図により操法を開始する。

4 報告要領及び想定付与の統一

(1) 報告要領

17頁「ポンプ車操法開始・終了報告要領」のとおりとする。

(2) 想定

「火点は前方の標的、水利はポンプ車右側後方水槽、手びろめによる二重巻ホース1線延長」とする。

5 操法時における合図及び時機

操法時の「〇〇消防団、操法開始」、「第2線延長開始」、「放水中止」、「排水止め」及び「収納開始」の合図は、次により合図係員が指揮者に対し口頭及び旗で行う。

(1) 操法の開始は、出場隊の準備が完了し、合図係員が所定の位置についた時点で「〇〇消防団操法開始」と口頭及び白旗で合図する。

- (2) 第2線延長開始は、注水方向変換が終了し、指揮者が火点に向かって姿勢を正した時点から、おおむね5秒経過した時点で、「第2線延長開始」と口頭及び白旗で合図する。
 - (3) 放水中止は、第2線放水後、3番員がとび口を構えてからおおむね5秒経過した時点で、「放水中止」と口頭及び赤旗で合図する。
 - (4) 排水止めは、3番員の「伝達終わり」の「り」から一定時間（秒）経過した時点で口頭及び赤旗で合図する。
 - (5) 収納開始は、1・2番員が排水操作を終了し、姿勢を正した時点で、「収納開始」と口頭及び赤旗で合図する。
- 6 操法中における指揮者の指示、行動
指揮者は、不測の事態等が発生した場合、隊員に対し必要な指示等を実施する。
- 7 使用消防機械器具
操法開始前において、消防機械器具等に不適等が認められた場合は、審査員の指示により是正する。
- 8 真空ポンプ等からの排水
真空ポンプオイル排出防止機能付車両以外は、真空ポンプ等からの排水を直接グラウンドに流さないようにするため、各団で漏洩防止措置を行う。また、大会会場に準備した資器材を使用して処理する。
- 9 退場要領
「わかれ」の動作を実施したのち、指揮者は「乗車」と号令をかけ、4番員は乗車し、他の番員は車両を誘導し退場する。

ポンプ車操法番員別統一事項

共通

- 1 操法開始直前での点検は、積載器具等の確認及び手直し程度とする。
- 2 待機位置につくまでの動作は審査の対象外であるが、規律を重視し速やかに実施すること。
- 3 ホースの担ぎ方は、めす金具が前下になるように左肩に乗せ、左手でホース上部中央部付近を保持し搬送すること。

指揮者

- 1 開始報告・終了報告
17頁「ポンプ車操法開始・終了報告要領」のとおり
- 2 注水方向変換を実施する。
- 3 収納時
1・2番員が筒先を背負ったのを確認したら、第一線火点側余裕ホースの頂点方向に向きを変え発進後、操作指揮位置へ最短経路で移動し、右向け止まれの要領で停止する。
- 4 身体・服装点検
最終収納者が資器材を収納した後、その場で実施する。
- 5 終了報告
17頁「ポンプ車操法開始・終了報告要領」のとおり
- 6 解散
終了報告後、「わかれ」の動作後、隊員を指揮し、速やかに退場する。

1番員

- 1 注水姿勢
ノズルを開放後、標的に向かって注水し、標的を倒した後、基本注水姿勢（筒先を地面に対して約30度に構える。）で注水する。
- 2 排水操作
合図係員から口頭で「排水止め」の合図があったら、直ちにノズルをシャットし、次の動作に移行する。
- 3 収納操作
指揮者の「おさめ」の号令で、筒先を背負った後、左足を軸に右足を第3ホースおす金具の右側前方に踏み込み、左膝を立てた折り膝の姿勢でおす金具部分を折った後立ち上がり、半ば右に向きを変え、ホース線に沿って進み（火点側余裕ホース内は、沿わなくてよい。）筒先を元の位置に収納する。（収納時、2番員と交差が必要な場合は、第2結合部付近で交差する。）
- 4 身体・服装点検
筒先収納後、必要に応じ1歩後方に下がり点検を実施する。
- 5 解散・退場
「わかれ」を実施し、速やかに退場する。

2 番員

1 「放水始め」の合図

ポンプ車前おおむね10メートルの位置（かけ足中）から伝達することができる。

ただし、4番員が基本の姿勢をとっていない場合は、基本の姿勢をとった時点から伝達できる。

2 排水操作

合図係員から口頭で「排水止め」の合図があったら、直ちにノズルをシャットし、次の動作に移行する。

3 収納操作

指揮者の「おさめ」の号令で筒先を背負った後、左足を軸に右足を第3ホースおす金具の右側前方に踏み込み、右膝を立てた折り膝の姿勢でおす金具部分を折った後立ち上がり、半ば左に向きを変え、第2線火点側余裕ホースの頂点付近を通り第3結合部まで最短経路で進み、その後、ホース線に沿って進み筒先を元の位置に収納する。

（収納時、1番員と交差が必要な場合は、第2結合部付近で行う。）

4 身体・服装点検

筒先収納後、必要に応じ1歩後方に下がり点検を実施する。

5 解散・退場

「わかれ」を実施し、速やかに退場する。

3 番員

1 「第2線放水始め」の合図

ポンプ車前おおむね10メートルの位置（かけ足中）から伝達することができる。

ただし、4番員が基本の姿勢をとっていない場合は、基本の姿勢をとった時点から伝達できる。

2 収納操作

指揮者の「おさめ」の号令で、最短距離でとび口を元の位置に収納する。

3 身体・服装点検

とび口収納後、必要に応じ1歩後方に下がり点検を実施する。

4 解散・退場

「わかれ」を実施し、速やかに退場する。

4 番員

1 投入補助動作

3番員と呼吸を合わせて吸管投入に便利な位置まで進み、3番員の控綱を解くのを待ち、3番員の「よし」の合図で投入の補助動作を行う。

2 「伝達」の合図

2番員の「放水始め」、3番員の「第2線放水始め」の伝達復唱後、直ちに送水操作を実施することができる。

3 送水操作

送水圧力は0.4MPaを越えない範囲とする。放水中は筒先圧力を0.3MPaに設定する。

ホースの屈曲、折れ曲がり等がない場合の送水圧力は、スロットルを全開にしてもポンプ圧力は0.1～0.3MPa程度しか上昇しない。スロットル操作を誤り、そのままの状態では放水が開始されると、筒先圧力が1.0MPaを超える恐れがあり、重大な受傷危険要因となる。

4 収納操作

指揮者の「おさめ」の号令で乗車し、ポンプレバーを解除後、エンジンを停止する。

なお、ポンプレバーを解除すると、車両下部から排水されるポンプ車の場合は、排水を受ける容器等を操法開始前に出場隊で準備する。

5 身体・服装点検

第2線の第1結合を放口から離脱し余裕ホースを延長してめす金具部分を折り返した後、前足を後ろ足に引きつけ点検を実施する。

6 解散・退場

「わかれ」を実施し、速やかに退場する。

補助者

1 待機

操法員が待機位置についたら、水槽後方で折り膝の姿勢で待機する。

2 吸管の浮上防止

3番員が吸管を投入（吸管が着水した時点）したら、直ちに浮上防止の措置を実施することができる。

3 水槽への充水措置

操法実施中は水槽内の水量に注意し、必要により大会係員に連絡する。

4 吸管収納

指揮者が「おさめ」と号令したら、自団のホース収納係員と協力して吸管を水槽から引き上げ、吸管内の水を水槽に戻す。次に、各番員の操作に注意しながら吸管、枕木、控綱を積載位置に収納し、水槽の後方で折り膝の姿勢で待機する。

5 退場

指揮者の「わかれ」の号令で立ち上がり、車両誘導を実施する各番員の安全監視を行う。

6 操法実施中の注意事項

上記以外の協力はできない。

ポンプ車操法開始・終了報告要領

実施順序	実施要領	行動要領	
		Aコースの場合	Bコースの場合
最初の実施隊	<ol style="list-style-type: none"> 1 開始報告は1人で行う。 2 合図係員の「〇〇消防団、操法開始」の合図で操法を開始する。 3 指揮者は、隊員を集合位置に整列させ「番号」をかける。 4 審査班長の方向に向きを変え、かけ足で審査班長の前方5mの位置にいたり、停止する。 5 挙手注目の敬礼をした後に開始報告を行う。 「〇〇消防団、只今から消防操法を開始します。」 6 開始報告後、挙手注目の敬礼を行う。 7 方向変換をし、かけ足で集合指揮位置に戻り、操法を継続する。 		<div style="border: 1px dashed black; padding: 5px;"> <p>凡例</p> <ul style="list-style-type: none"> ◎ 審査班長 ○ 開始隊 ● 終了隊 → 開始隊指揮者の経路 → 終了隊指揮者の経路 </div>
二番目以降	<p>終了隊と開始隊が同時に行う。</p>		
終了隊	<ol style="list-style-type: none"> 1 指揮者は「点検報告」を終了後、審査班長の方向に向きを変え、その場で待機する。 2 合図係員の開始隊への「〇〇消防団操法開始」の合図により、かけ足で審査班長の前方5mの位置にいたり、停止する。 3 開始隊の指揮者が左翼に到着したら、自主整頓をし、以下の号令をかけて、終了報告を行う。 「敬礼」「なおれ」「〇〇消防団、消防操法を終了しました。」 4 開始隊の指揮者が開始報告を実施した後、以下の号令をかけて、後方に向きを変える。 「敬礼」「なおれ」「回れ一、右」 5 「かけ足、進め」と号令し、集合指揮位置に戻る。 		

<p>開始隊</p>	<ol style="list-style-type: none"> 1 合図係員の「〇〇消防団、操法開始」の合図で操法を開始する。 2 指揮者は、隊員を集合位置に整列させ「番号」をかける。 3 審査班長の方向に向きを変え発進し、終了隊の指揮者の左翼にいたり、停止し自主整頓を行う。 4 終了隊の指揮者の号令に従って、挙手注目の敬礼をした後、終了報告に次いで開始報告を行う。 「〇〇消防団、只今から消防操法を開始します。」 5 終了隊の指揮者の号令に従って挙手注目の敬礼をした後、後方に向きを変え、集合指揮位置に戻り、操法を継続する。 		
<p>最後の実施隊</p>	<ol style="list-style-type: none"> 1 終了報告は、1人で行う。 2 「点検報告」を受ける。 3 審査班長の方向に向きを変え、かけ足で審査班長の5m前方にいたり、停止する。 4 挙手注目の敬礼をした後、終了報告を行う。 「〇〇消防団、消防操法を終了しました。」 5 終了報告をした後、挙手注目の敬礼をし、回れ右をする。 6 かけ足で集合指揮位置に戻り、自己隊を指揮して退場する。 		

可搬ポンプ操法

可搬ポンプ操法

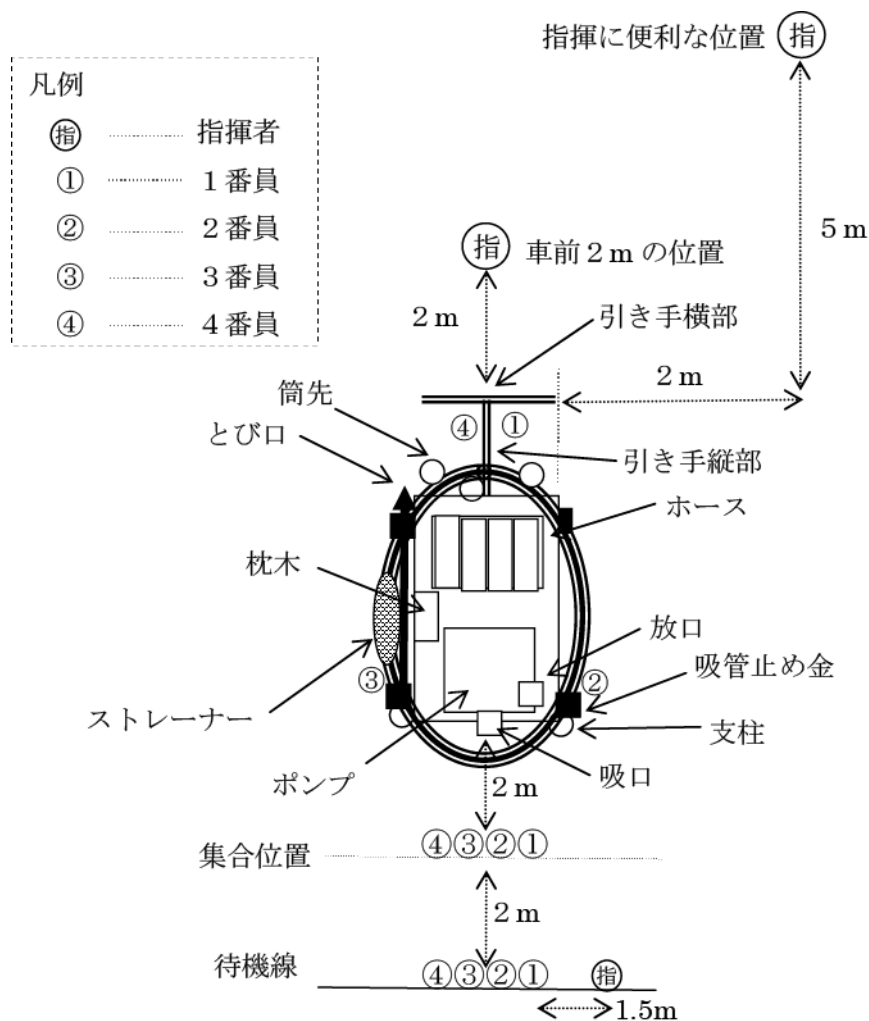
1 人員・資器材・水利及び余裕ホース等

この操法における人員・資器材・水利及び余裕ホースの長さ等は、次のとおりとする。

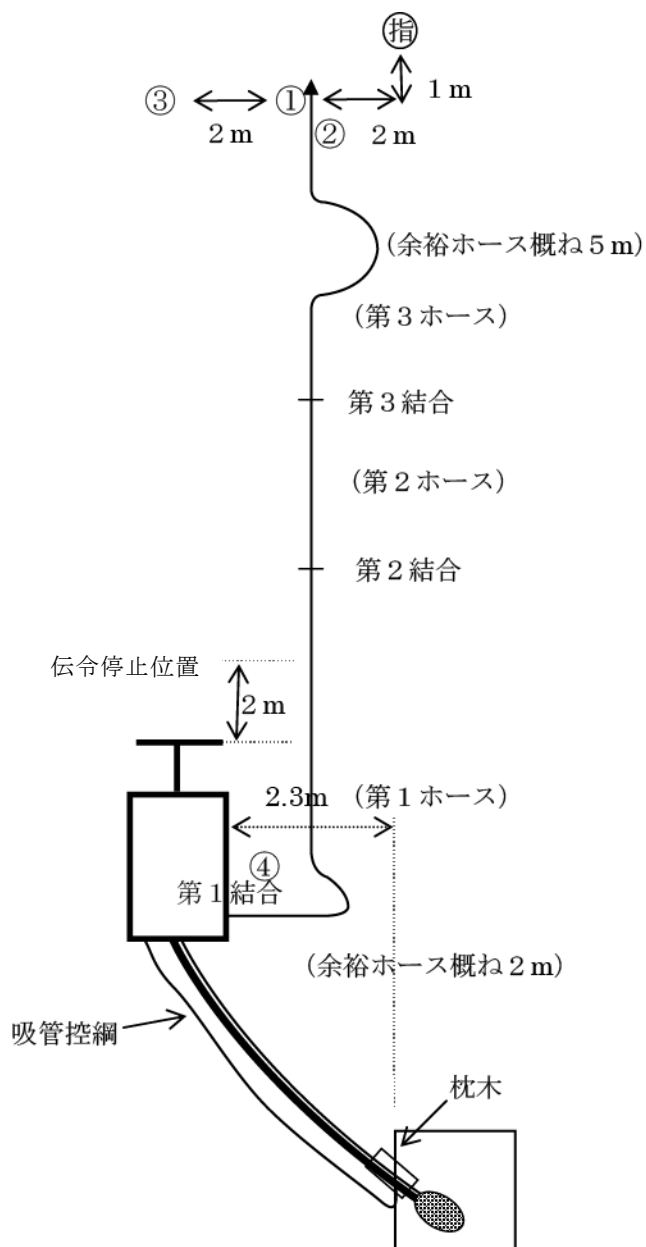
- (1) 人員は、指揮者1名、隊員4名の計5名とする。
- (2) ポンプは、台車に積載した状態とする。
- (3) 資器材は、二重巻きホース4本、とび口1本、吸管等を使用する。
- (4) 水利は仮設水槽とし、ポンプの右側面から2.3メートルの平行線上で、吸管を伸ばした時にストレーナー部が1.5メートル以上水利に投入できる位置とする。
- (5) 余裕ホースの長さは、ポンプ側に概ね2メートル、筒先側に概ね5メートルとするものとする。

2 ポンプ各部の名称・定位等

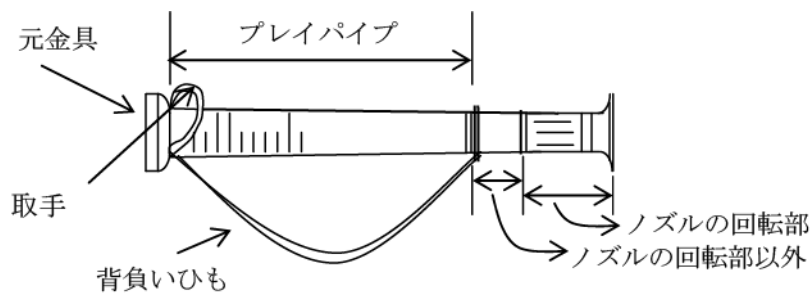
- (1) ポンプ各部の名称及び定位は、次のとおりとする。



(2) 基本操法体系図



3 筒先各部の名称等



※ 背負いひもの長さは、操作員の体形等に合わせてあらかじめ調整しノズルの回転部は閉鎖しておく。

4 実施項目と行動要領

実施項目	行 動 要 領
待 機	<p>指揮者</p> <ul style="list-style-type: none"> 待機線上に①の右側1.5メートルの位置で「整列休め」の姿勢で待機する。 <p>各隊員</p> <ul style="list-style-type: none"> 待機線上に一直列横隊の隊形で「整列休め」の姿勢で待機する。 ※ 整列は、かかとを待機線に合わせる。 ※ 「整列休め」の姿勢は、左手の手背部をバンドの位置につけ、右手の4指を軽くにぎり、親指を交差させ、目は前方を直視し、身体を動かさない。
集 合	<p>指揮者 待機線で基本の姿勢をとり、車前2メートルの位置の方向に向きを変え、かけ足で車前2メートルの位置に左向け止まれの要領で停止し、基本の姿勢で「集まれ」と号令し、各隊員を集合させる。</p> <p>各隊員 ⑤の「集まれ」の号令で基本の姿勢をとり、かけ足で隊の中心がポンプの中央になるように前進し、両手を下ろした後、自発的整とんをする。</p> <p>指揮者</p> <ul style="list-style-type: none"> 基本の姿勢をとり、車前2メートルの位置方向に向きを変える。 手を腰にとり、かけ足で車前2メートルの位置に左向け止まれの要領で停止し、両手を下ろし、基本の姿勢で「集まれ」と号令する。 <p>各隊員</p> <ul style="list-style-type: none"> ⑤の「集まれ」の号令で基本の姿勢をとる。 手を腰にとり、かけ足で左足から第1歩目を踏み出し、隊の中央がポンプの中央になるように2歩半又は3歩で集合位置に入り、手を下ろした後、②を基準に自発的整とんをする。 整とんが完了したならば、基本の姿勢をとる。 ※ 自発的整とんは、①は基本の姿勢のまま頭のみ②の方向に向け、②は右肘を側方に張り、顔は前方を直視し、③④は右肘を側方に張り、顔は②の方向に向ける。 ※ 整とんが完了したと判断したならば、各隊員は顔を正面に向けるとともに右手を下ろし基本の姿勢をとる。
点 呼	<p>指揮者 各隊員が集合位置に整列完了したならば、「番号」と号令する。</p> <p>各隊員 ⑤の「番号」の号令で①から順次、番号を呼唱する。</p> <p>指揮者</p> <ul style="list-style-type: none"> 号令をかける姿勢は、基本の姿勢で行う。 <p>各隊員</p> <ul style="list-style-type: none"> 各隊員の呼唱は、声量・タイミング等斉一を期す。

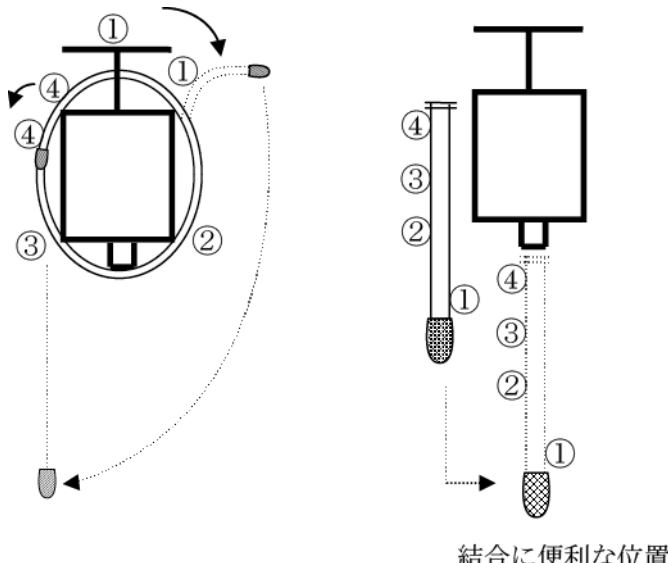
実施項目	行 動 要 領
開始報告	<p>指揮者 回れ右をして、かけ足で報告受領者の前方5メートルの位置に正対して停止し、挙手注目の敬礼を行い開始報告をし、挙手注目の敬礼を行い、回れ右をしてかけ足発進し、車前2メートルの位置に停止する。</p> <p>各隊員 (指)の開始報告中は、基本の姿勢で待機する。</p> <p>指揮者</p> <ul style="list-style-type: none"> 回れ右をして基本の姿勢をとり、かけ足で報告受領者（審査班長）の前方5メートルの位置で停止し、基本の姿勢をとる。 挙手注目の敬礼を行う。 報告受領者が答礼を終わり、基本の姿勢に直ったら手を下ろし、基本の姿勢で開始報告を行う。 <p>※ 開始報告</p> <ul style="list-style-type: none"> 「〇〇消防団、只今から消防操法を開始します。」 開始報告終了後、回れ右をして基本の姿勢をとり、かけ足で車前2メートルの位置に停止し、基本の姿勢をとる。 <p>各隊員</p> <ul style="list-style-type: none"> 各隊員は、(指)の開始報告時、基本の姿勢で待機する。
想定付与	<p>指揮者 想定付与を行う。</p> <p>各隊員 基本の姿勢で(指)の想定を受ける。</p> <p>指揮者</p> <ul style="list-style-type: none"> 基本の姿勢で想定を付与する。なお、現場に応じた声量で言語は明確に付与する。 <p>※ 想定付与</p> <p>「火点は前方の標的、水利はポンプ右側後方水槽、手びろめによる二重巻きホース1線延長」</p> <p>各隊員</p> <ul style="list-style-type: none"> 各隊員は、基本の姿勢で(指)の想定を受ける。
定位部署	<p>【行動経路】</p> <p style="text-align: right;">集合位置</p>

実施項目	行 動 要 領
(定位部署)	<p>指揮者</p>
	<p>「定位につけ」と号令し、各隊員の操作状況を監視する。</p> <ul style="list-style-type: none"> 「定位につけ」と号令したならば、基本の姿勢で各隊員の行動を監視する。
	<p>1番員</p>
	<p>右に小角度の方向変換をし、台車の右側に沿って前進し、引き手の外側から引き手に相対して停止し、右足を踏み出し、引き手横部を左手で、引き手縦部を右手でそれぞれ上から握って、台車を水平に保持し、「よし」と合図して②③④が支柱を上げるのを待ち、④の「よし」の合図で引き手の右内側に入り、引き手横部を右手で、引き手縦部を左手で上から握って、右足を踏み出し、前方を直視する。</p> <ul style="list-style-type: none"> 右に小角度の方向変換をし、かけ足で引き手の外側から引き手に相対して停止し、基本の姿勢をとる。 ※ 引き手横部に必ず腹部をあてて保持する。 ④の「よし」の合図で基本の姿勢をとり、左に向きを変え、足を引き付け、かけ足で引き手の右内側に入り、引き手横部を右手で、引き手縦部を左手でそれぞれ上から握って、右足を踏み出し、前方を直視する。
<p>2番員</p>	
<p>右に小角度の方向変換をし、台車右側後方に前進し、支柱に相対して①の「よし」の合図により支柱を上げ、「よし」と合図し、左手をポンプ部、右手をホース棚部にあて、右足を踏み出し、前方を直視する。</p> <ul style="list-style-type: none"> 右に小角度の方向変換をし、かけ足で支柱に相対して、基本の姿勢で停止する。 ※ 支柱操作の際は、③と斉一を期す。 ①の「よし」の合図で、折り膝に準じた姿勢で支柱を上げ、「よし」と合図する。 左手をポンプ部、右手をホース棚部にあて、右足を踏み出し、前方を直視し、搬送姿勢をとる。 ※ 燃料タンク、吸管、支柱等には手をかけない。 	

実施項目	行 動 要 領
(定位部署)	<p data-bbox="379 241 470 275">3番員</p> <div data-bbox="379 309 1417 477" style="border: 1px solid black; padding: 5px;"> <p data-bbox="391 331 1406 454">左に小角度の方向変換をし、台車左側後方に前進し、支柱に相対して①の「よし」の合図により支柱を上げ、「よし」と合図し、右手をポンプ部、左手をホース棚部にあて、左足を踏み出し、前方を直視する。</p> </div> <ul data-bbox="416 510 1417 880" style="list-style-type: none"> <li data-bbox="416 510 1417 589">・ 左に小角度の方向変換をし、かけ足で支柱に相対し、基本の姿勢で停止する。 <li data-bbox="437 607 1002 640">※ 支柱に相対する時は、②と斉一を期す。 <li data-bbox="416 658 1417 736">・ ①の「よし」の合図で、折り膝に準じた姿勢で支柱を上げ、「よし」と合図する。 <li data-bbox="416 754 1417 833">・ 右手をポンプ部、左手をホース棚部にあて、左足を踏み出し、前方を直視し、搬送姿勢をとる。 <li data-bbox="437 851 1090 884">※ 燃料タンク、吸管、支柱等には手をかけない。
	<p data-bbox="379 918 470 952">4番員</p> <div data-bbox="379 985 1417 1193" style="border: 1px solid black; padding: 5px;"> <p data-bbox="391 1008 1406 1176">左に小角度の方向変換をし、台車の左側に沿って前進し、引き手の左内側に入り、支柱に相対して①の「よし」の合図により②③と連携を取りながら支柱を上げ、引き手横部を上から左手で、引き手縦部とブレーキを右手で握って保持し、左足を踏み出して「よし」と合図し、前方を直視する。</p> </div> <ul data-bbox="416 1232 1417 1597" style="list-style-type: none"> <li data-bbox="416 1232 1417 1310">・ 左に小角度の方向変換をし、かけ足で引き手の左内側に入り、支柱に相対し、基本の姿勢で停止する。 <li data-bbox="416 1328 1417 1451">・ ①の「よし」の合図で折り膝に準じた姿勢で支柱を上げ、引き手横部を左手で、引き手縦部とブレーキを右手で握って保持し、左足を踏み出して「よし」と合図し、前方を直視する。 <li data-bbox="437 1469 1417 1547">※ 支柱が右側の場合は、折り膝に準じた姿勢によることなく、操作しやすい姿勢で行う。 <li data-bbox="437 1565 1034 1599">※ 引き手横部に必ず腹部をあてて保持する。

実施項目	行 動 要 領
操作の開始 吸管伸長まで	<div data-bbox="379 241 472 277" style="border: 1px solid black; padding: 2px;">指揮者</div> <div data-bbox="384 309 1417 427" style="border: 1px solid black; padding: 5px;"> <p>「操作始め」と号令し、操作の状況を監視し、指揮に便利な位置に移動して停止し、操作の指揮にあたる。</p> </div> <ul style="list-style-type: none"> ・ 基本の姿勢で「操作始め」と号令し、各隊員の操作状況を監視する。吸管が結合に便利な位置に置かれたら、大きく左に向きを変え、足を引き付けずに最短距離で指揮に便利な位置に左向け止まれの要領で停止し、基本の姿勢をとる。 ・ 顔を向けて、火点及び各隊員の操作状況を監視する。 <div data-bbox="379 745 472 781" style="border: 1px solid black; padding: 2px;">1番員</div> <div data-bbox="384 813 1417 1218" style="border: 1px solid black; padding: 5px;"> <p>④の「よし」の合図により引き手外側を回り、引き手に相対し、引き手を握って台車を水平に保持して「よし」と合図し、②③④が支柱を下ろして安定させるのを補助する。</p> <p>次いで、④の支柱操作の「よし」の合図により、引き手から両手を離して引き手内側に入り、吸管ストレーナ付近を④から受け取り、左に向きを変えながら、腰部に保持して「よし」と合図し、②③④と台車左側に一直線になるように伸長し、④の「よし」の合図により全員で協力して、結合に便利な位置に搬送し、④の「よし」の合図で吸管を置く。</p> </div> <ul style="list-style-type: none"> ・ ④の「よし」の合図で基本の姿勢をとる。 ・ 右に向きを変え、足を引き付けずにかげ足で引き手外側中央部付近に基本の姿勢で相対して停止し、右足を踏み出し、引き手横部を左手で、引き手縦部を右手でそれぞれ上から握って、台車を水平に保持して「よし」と合図する。 ※引き手横部に必ず腹部をあてて保持する。 ・ ④の支柱操作の「よし」の合図で、引き手縦部を離し、両手を体側につける。 ※ 踏み出している右足はそのまま。 ・ 左足を大きく引き手横部に踏み出し、次いで右足を引き手内側付近に踏み込み、引き手内側に入る。 ・ ④からストレーナ付近の吸管を受け取り、左に向きを変えながら腰部に保持して「よし」と合図し、②③④と協力して、台車左側に一直線になるように伸長する。 ・ ④の「よし」の合図で吸管を結合に便利な位置に搬送し（前足から前進）、④の「よし」の合図で吸管を置く。 ※ 吸口の真後ろに一直線になるように置く。

実施項目	行 動 要 領
(操作の開始) (吸管伸長まで)	<div data-bbox="379 241 470 280" style="border: 1px solid black; padding: 2px;">2 番員</div> <div data-bbox="384 309 1417 571" style="border: 1px solid black; padding: 5px; margin-top: 10px;"> <p>①の「よし」の合図により、台車右側の支柱を③④と連携を取りながら下ろして安定させ、「よし」と合図し、ただちに台車右側の吸管止め金はずし、吸管を腰部に持ち、①の「よし」の合図により、①③④と台車左側に一直線になるように伸長し、④の「よし」の合図で全員が協力して結合に便利な位置に搬送し、④の「よし」の合図で吸管を置く。</p> </div> <ul style="list-style-type: none"> ・ ①の「よし」の合図で③④と連携を取りながら、折り膝に準じた姿勢で支柱を下ろし、「よし」と合図する。 ・ ただちに台車右側の吸管止め金（1～3箇所）はずして、吸管を両手で腰部に保持し、①の「よし」の合図で①③④と協力して、台車左側に一直線になるように伸長する。 ・ ④の「よし」の合図で吸管を結合に便利な位置に搬送し（前足から前進）、④の「よし」の合図で吸管を置く。 <p style="margin-left: 20px;">※ 吸口の真後ろに一直線になるように置く。</p> <div data-bbox="379 1032 470 1070" style="border: 1px solid black; padding: 2px; margin-top: 20px;">3 番員</div> <div data-bbox="384 1099 1417 1361" style="border: 1px solid black; padding: 5px; margin-top: 10px;"> <p>①の「よし」の合図により、台車左側の支柱を②④と連携を取りながら下ろして安定させ、「よし」と合図し、ただちに近くの吸管止め金はずし、吸管を腰部に持ち、①の「よし」の合図により、①②④と台車左側に一直線になるように伸長し、④の「よし」の合図で全員が協力して結合に便利な位置に搬送し、④の「よし」の合図で吸管を置く。</p> </div> <ul style="list-style-type: none"> ・ ①の「よし」の合図で②④と連携を取りながら、折り膝に準じた姿勢で支柱を下ろし、「よし」と合図する。 ・ ただちに台車左側の吸管止め金（1～3箇所）はずして、吸管を両手で腰部に保持し、①の「よし」の合図で①②④と協力して、台車左側に一直線になるように伸長する。 ・ ④の「よし」の合図で吸管を結合に便利な位置に搬送し（前足から前進）、④の「よし」の合図で吸管を置く。 <p style="margin-left: 20px;">※ 吸口の真後ろに一直線になるように置く。</p>

実施項目	行 動 要 領
(操作の開始) (吸管伸長まで)	<div data-bbox="384 241 472 277" style="border: 1px solid black; padding: 2px;">4 番員</div> <div data-bbox="384 315 1414 618" style="border: 1px solid black; padding: 10px; margin-top: 10px;"> <p>④の「操作始め」の号令で「よし」と合図した後、①の「よし」の合図により、台車前の支柱を②③と連携を取りながら下ろして安定させ、「よし」と合図する。次いで、ただちに近くの吸管止め金をはずし、吸管ストレーナー付近を①に渡し、吸管結合部近くを腰部に保持し、①②③が台車左側に一直線になるように吸管を伸長するのを待って、「よし」と合図し、①②③と協力して結合に便利な位置に搬送し、「よし」と合図して吸管を置く。</p> </div> <ul style="list-style-type: none"> ・ ④の「操作始め」の号令で「よし」と合図し、①の「よし」の合図で支柱側に向きを変え折り膝に準じた姿勢で支柱を下ろし、「よし」と合図する。 ・ ただちに吸管止め金をはずし、吸管を持って吸管ストレーナー付近を①に渡す。 ・ 次いで、吸管結合部近くを両手で腰部に保持する。 ・ 吸管が台車の左側に一直線に伸長されたのを確認してから「よし」と合図して、吸口の位置を確認しながら結合に便利な位置に搬送し（前足から前進）、「よし」と合図して吸管を置く。 <p>【各隊員の行動図】</p> <div style="text-align: center;">  </div>

ホース延長

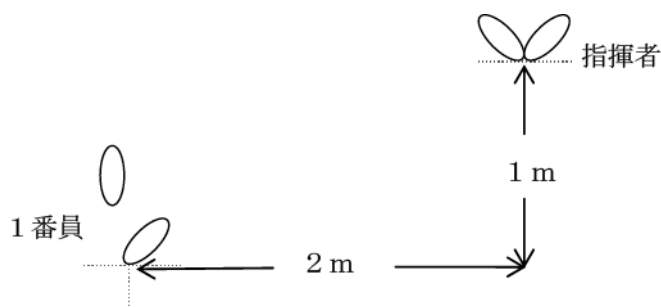
指揮者

吸管投入

指揮に便利な位置で操作の指揮にあたり、②が第1ホースのおす金具を置いたのを確認後、右に向きを変え、①の火点進入に先行して火点指揮位置に移動し、①に正対し操作状況を監視した後、火点に正対する。

放水開始

- ・ 指揮に便利な位置で基本の姿勢となり、顔を向けてポンプ側各隊員の操作状況を監視する。
- ・ ②が第1ホースのおす金具を置いたのを確認後、右に向きを変え、足を引き付けずにかげ足で①よりも早く火点指揮位置に移動し、基本の姿勢で停止する。



- ・ 停止し火点（正面）の状況を確認した後、大きく左に向きを変え、基本の姿勢で①に正対し、①及び各隊員の操作状況を監視する。
- ・ 放水された時点で、大きく右に向きを変え、火点（標的）に正対し基本の姿勢で火点を監視する。

1番員

吸管搬送後、筒先積載位置にいたり、筒先を背負い、第3ホースを左肩に担いで、第1ホース、第2ホースの延長距離を考慮して前進し第3ホースを展張後、筒先の結合を行い、「放水始め」と合図し、余裕ホースを考慮して注水にあたる。

1 筒先を背負う要領

- ・ 吸管を地上に置いた後、ストレーナー側を向いた姿勢で立ち上がり、台車側に向きを変え、かけ足で筒先積載位置に正対していたり（開脚）、両手でプレイパイプを持って取り出し、右手でノズルの回転部以外を、左手で背負いひもの中央部を握る。
- ・ 右手を頭上に、左手を右脇下にして、左腕及び頭を背負いひもにくぐらせて、ノズルが右肩部、元金具が左腰部になるように担ぐ。

2 第3ホースを担ぐ要領

- ・ めす金具が上になるように左肩の上に担ぎ、めす金具を左手で押えて確実に保持する。

(ホース延長)

3 筒先及び第3ホース搬送要領

- ・ 筒先を背負い第3ホースを担いだならば、進行方向に向きを変え、かけ足で第3ホース展張地点にいたり、めす金具を上から右手で、反対側を左手で持って左肩から下ろして、横に寝かせてホースバンドを解く。

4 第3ホース展張要領

- ・ 右手でおす金具を下方から保持し、右足でめす金具付近を確実に押え、左手はホースに添え、展張する際、火点方向を確認する。
- ・ 左足を踏み出して、右手でホースを転がすように展張し、右手はおす金具を持ったまま、左足（かかと）を軸に身体を右回りに反転させ、おす金具を結合しやすい位置に置き、身体を起こして台車方向（正対）を見る。

5 筒先を下ろす要領

- ・ 左手で取手近くのプレイパイプを持ち、元金具を前方に押し出しながら頭上へ移動し、背負いひもを右手で持って、頭上をくぐらせ、ノズルの回転部以外を右手で保持するとともに、左手をプレイパイプ中央部付近に移動させる。

6 筒先結合要領

- ・ ホースのおす金具が立つように左足で確実に押さえ、左手はプレイパイプの中央部、右手はノズルの回転部以外を持って筒先を結合し、引いて確認する。

7 余裕ホースを取る要領

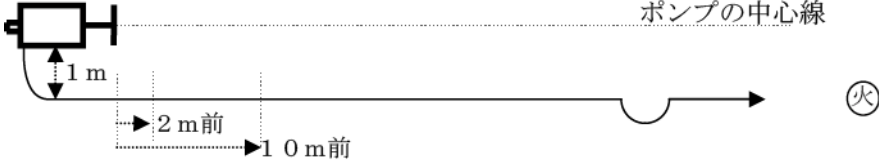
- ・ 筒先結合後、プレイパイプ中央部付近を持っている左手を同位置で逆手に持ち変え、右手を離し、左回りで火点側に左足を踏み込み、折り膝の姿勢又は折り膝に準じた姿勢をとり、右手でホースを概ね5メートルたぐり寄せる。
- ・ 立ち上がると同時に、たぐり寄せたホースを腰部に付け、②が姿勢を正した時点で、「放水始め」と合図する。
- ・ ②の「放水始め」の復唱を確認後、筒先を身体から離さないように保持して、概ね14メートル前進する。
- ・ 右後方に半円を描くように余裕ホースを投げ、さらに右手で余裕ホースを修正し取手を握り、左手はプレイパイプの上部を握り直し1歩又は2歩すり足で前進し、基本注水姿勢をとる。

8 ノズルの操作要領

- ・ 基本注水姿勢から右手を筒先から離さないように滑らせながら、プレイパイプの中央部付近へ移動させ、筒先を右脇下で確実に抱える。
- ・ 左手を筒先から離さないように滑らせながらノズルの回転部に移動させ、ノズルの回転部を徐々に直状に開く。
- ・ ノズルの回転部を開いたならば、再び左手を筒先から離さないように滑らせ、プレイパイプ上部を握る。
- ・ 右手もプレイパイプから離さないように、滑らせながら取手を握って、基本注水姿勢をとる。

実施項目	行 動 要 領
(ホース延長)	<div data-bbox="379 241 470 280" style="border: 1px solid black; padding: 2px;">2番員</div> <div data-bbox="387 331 1417 600" style="border: 1px solid black; padding: 5px; margin-top: 10px;"> <p>吸管搬送後、ただちにホース積載位置にいたり、第1ホースを展張に便利な位置に置き、ホースを展張したのち、めす金具を放口に結合して、第2ホースを左肩にかついだ後第1ホースを延長する。第1ホースのおす金具を地面に置き第2ホースを展張したのち、第1ホースと第2ホースを結合し、第2ホースを延長する。第2ホースと第3ホースを結合し、火点に向かってその場で基本の姿勢をとる。</p> <p>①の「放水始め」の合図を復唱して、台車引き手横部前概ね10メートルの位置から右手を真上に上げ「放水始め」と④に伝達し、伝達終了後、延長ホースに注意しながら、①の反対側1歩後方にいたり、ホースを持ち「伝達終り」と合図して注水の補助にあたる。</p> </div> <div data-bbox="387 840 730 869" style="margin-top: 10px;"> <p>1 第1ホースの展張要領</p> </div> <div data-bbox="419 891 1417 1249" style="margin-left: 20px;"> <ul style="list-style-type: none"> ・ 吸管を地上に置いた後、ストレーナー側を向いた姿勢で立ち上がり、台車側に向きを変え、かけ足でホース積載位置に正対していたり(開脚)、第1ホースを展張に便利な位置に下ろし、ホースバンドを解く。 ・ 右手でおす金具を下方から保持し、右足でめす金具付近を確実に押え、左手をホースに添え、展張する際、火点方向を確認する。 ・ 左足を踏み出して、右手でホースを転がすように展張し、おす金具近くを折って搬送に便利な位置に置き、右足をホースから離して火点側を向いて立ち上がり、後方に向きを変える。 </div> <div data-bbox="387 1272 699 1301" style="margin-top: 10px;"> <p>2 余裕ホースの取り方</p> </div> <div data-bbox="419 1323 1417 1496" style="margin-left: 20px;"> <ul style="list-style-type: none"> ・ 両手でめす金具を腹部に保持後、放口側に向きを変えながら右手でめす金具、左手でホースを持ち、概ね2メートルの余裕ホースを取り、両手で放口に結合する。 <p>※ 結合後、両手で引いて確認する。</p> </div> <div data-bbox="387 1518 1026 1547" style="margin-top: 10px;"> <p>3 第2ホースの搬送及び第1ホースの延長要領</p> </div> <div data-bbox="419 1570 1417 1921" style="margin-left: 20px;"> <ul style="list-style-type: none"> ・ ホース積載位置にいたり、第2ホースのめす金具が上になるように左肩上に担ぎ、めす金具を左手で押えて確実に保持する。 ・ 火点側に向きを変えながら右足を後ろに引いて折り膝の姿勢又は折り膝に準じた姿勢で、第1ホースのおす金具を右手で持ち、腰部に付ける。 <p>※ 金具が火点方向を向くように搬送する。</p> <ul style="list-style-type: none"> ・ かけ足でホースを延長し、第2結合位置にいたり、第1ホースのおす金具を置き、第2ホースのめす金具を上から右手で、反対側を左手で持って左肩から下ろして、横に寝かせてホースバンドを解く。 </div> <div data-bbox="387 1944 707 1973" style="margin-top: 10px;"> <p>4 第2ホース展張要領</p> </div> <div data-bbox="419 1995 1417 2067" style="margin-left: 20px;"> <ul style="list-style-type: none"> ・ 右手でおす金具を下方から保持し、右足でめす金具付近を確実に押え、左手はホースに添え、展張する際、火点方向を確認する。 </div>

実施項目	行 動 要 領
(ホース延長)	<ul style="list-style-type: none"> ・ 左足を踏み出して、右手でホースを転がすように展張し、おす金具近くを折って搬送に便利な位置に置く。 <p>5 第2結合部の結合要領</p> <ul style="list-style-type: none"> ・ 立ち上がりながら右足をホースから離しホースに正対後、右足で第1ホースのおす金具が立つように押える。 ・ 両手で第2ホースのめす金具を持ち、第1ホースのおす金具に結合し、両手で引いて確認する。 ・ 結合後、右足をホースから離すと同時に、立ち上がりながら、火点側に向きを変える。 <p>6 第2ホースの延長及び第3結合の結合要領</p> <ul style="list-style-type: none"> ・ 折り膝の姿勢又は折り膝に準じた姿勢で、おす金具を右手で持って腰部に付け、立ち上がり、かけ足で展張ホース左側に沿って延長する。 ・ 第3結合位置にいたり、折り膝の姿勢又は折り膝に準じた姿勢で、おす金具を置く。 ・ 立ち上がりながらホースに正対後、右足で第2ホースのおす金具が立つように押える。 ・ 両手で第3ホースのめす金具を持ち、第2ホースのおす金具に結合し、両手で引いて確認する。 ・ 結合後、ホースを押えている右足を左足に引き付けながら火点側に向きを変え、基本の姿勢をとる。 <p>※ 基本の姿勢をとる位置は、かかとが第3結合部より火点側とする。</p> <p>7 伝令要領</p> <ul style="list-style-type: none"> ・ ①の「放水始め」を復唱して、回れ右をして台車方向に向きを変え、足を引き付けずにかかけ足でホースラインに沿って走り、台車引き手横部前、概ね10メートルの位置から右手を真上に上げ、「放水始め」の伝達を開始し、④の「放水始め」の復唱及び右手を下ろしたのを確認し、台車引き手横部手前2メートルの位置で停止し右手を下ろす。 <p>※ ④が基本の姿勢をとっていない場合は、基本の姿勢をとった時点から伝達を開始する。</p> <ul style="list-style-type: none"> ・ 回れ右をして、火点方向に向きを変え、足を引き付けずにかかけ足で延長されたホースラインに沿って走る。なお、放水圧力に影響のある屈曲部等があれば修正する。 ・ ①の反対側1歩後方にいたり、両手でホースを保持し、「伝達終了」と合図して注水の補助にあたる。 <p>※ 伝達経路において、ホースをまたぐ箇所は、筒先側、ポンプ側いずれでもよいが1回とし、発進後3歩以内又は停止する3歩以内とする。</p>

実施項目	行動要領
(ホース延長) 吸管投入	<p data-bbox="395 241 686 275">【ホースの延長ライン】</p>  <p data-bbox="462 481 1268 515">※ ホースの延長ラインは、ポンプの中心線と平行に延長する。</p> <div data-bbox="383 593 1412 784" style="border: 1px solid black; padding: 5px;"> <p data-bbox="383 600 470 633">3番員</p> <p data-bbox="391 683 1404 772">吸管伸長後、ただちに④と協力して、吸水措置を行い、次いで、とび口積載位置にいたり、①の左横2メートルの位置に搬送して構える。</p> </div> <p data-bbox="383 817 702 851">1 吸管の結合補助要領</p> <ul data-bbox="414 862 1412 1086" style="list-style-type: none"> • 吸管を地上に置いた後、ストレーナー側を向いた姿勢で立ち上がり、左足を軸に吸管をまたぎ、④の2歩後方の位置で④とタイミングを合わせて両手で吸管を持ち上げる。 • 持ち上げると同時に、大腿部の付根で吸管を挟み、左手を吸管の下側、右手を吸管の上に添えて、④の吸管結合を補助する。 <p data-bbox="383 1108 646 1142">2 吸管の投入要領</p> <ul data-bbox="414 1153 1412 1624" style="list-style-type: none"> • ④の「よし」の合図で両手、両足を吸管から離すと同時に、左足を軸に右足を後方に引きながら、吸管をまたぎ、ストレーナー方向に向きを変える。 • かけ足でストレーナー部の左側にいたり、④と協力して吸管を両手で腹部まで持ち上げると同時に水利方向に向きを変え、④の「よし」の合図で、④と歩調を合わせて吸管投入に便利な位置まで進む。 • 折り膝の姿勢で吸管をその場に置き、控綱を解いて、右手で控綱の根元と末端を持ち、左手で吸管を保持して「よし」と合図し、右足を踏み出し、控綱を滑らせながら握力でブレーキをかけられる状態で投入する。 <p data-bbox="438 1534 1268 1624"> ※ 控綱は、後方又は側方に投げない。 ※ ストレーナー部先端から1.5メートル以上水利に沈める。 </p> <p data-bbox="383 1635 702 1668">3 吸管控綱の結着要領</p> <ul data-bbox="414 1680 1412 1904" style="list-style-type: none"> • 控綱の末端を右手に持って、台車方向に向きを変え、足を引き付けずにかかけ足で吸管の左側に沿って台車後部にいたり、控綱を「もやい結び」に「半結び」又は「巻き結び」に「半結び」をかけて結着する。 <p data-bbox="438 1825 1204 1904"> ※ 控綱を持っている右手は、前後に振らない。 ※ 支柱、吸管受け金具等を避けた適宜な位置に結着する。 </p>

実施項目	行動要領
(吸管投入) とび口搬送 送水	<p>4 枕木の取り付け要領</p> <ul style="list-style-type: none"> ・ 控網結着後、左に向きを変え、かけ足で枕木積載位置にいたる。 ・ 枕木を両手で取り出し一旦腹部で保持後、左腰部に左手で持ち、吸管方向に向きを変え、かけ足で枕木取付け部まで搬送し、枕木を右手に持ち変え、左手で吸管を持ち上げて枕木を吸管の下に敷き、両手でバンドを取り付ける。 <p>5 とび口搬送要領</p> <ul style="list-style-type: none"> ・ 枕木取付け後、台車方向に向きを変え、かけ足でとび口積載位置に正対していたり(開脚)、とび口を両手で取り出し、右手で確実に左脇に抱え込み、かけ足で第2結合部からホースラインに沿って、余裕ホースのポンプ側の屈曲部から①の左横2メートルの位置で停止する。 ※ とび先は、概ね45度の下方に傾ける。 ・ 左手を前方へ出すと同時に左足を1歩踏み出し、右手でとび口の柄の下方を握り構える。 ※ 左手は柄の中央部付近を握り、腕を水平に真っ直ぐ伸ばし、右手は柄の末端から約10センチメートル付近を握って、右腰部にあて、左足をやや曲げて、前方に体重をかけた前傾姿勢をとる。 <div data-bbox="718 963 1085 1209" data-label="Diagram"> </div> <p>【とび口の搬送経路】</p> <p>※ 伝令を行う②の進路を妨害しないよう交差する場合は左側によける。</p> <div data-bbox="446 1344 1340 1523" data-label="Diagram"> </div> <div data-bbox="379 1541 470 1579" data-label="Section-Header"> <p>4 番員</p> </div> <div data-bbox="383 1612 1412 1769" data-label="Text" style="border: 1px solid black; padding: 5px;"> <p>吸管搬送後、③と協力して吸水措置を行い、次いでポンプ部にいたり、揚水操作を行い、②の「放水始め」の伝達を受けて、右手を真上に上げ、「放水始め」と復唱し、送水にあたる。</p> </div> <p>1 吸管的結合要領</p> <ul style="list-style-type: none"> ・ 吸管を地上に置いた後、ストレーナー側を向いた姿勢で立ち上がり、吸口の方向に向きを変え、吸口覆冠を両手で静かにはずす。 ・ 吸管的の結合部付近を持ち、③とタイミングを合わせて持ち上げ、右大腿部に乗せて両手で結合し、吸管スパナ(取手付吸管については手締めでよい)で確実に締め付ける。

実施項目	行 動 要 領
(送 水)	<p>2 吸管投入補助要領</p> <ul style="list-style-type: none"> ・ 結合完了後、スパナを置いて（取手付吸管については完了後）「よし」と合図し、左足を軸に右足を後方に引き、ストレーナー方向に向きを変え、かけ足で吸管左側中央部にいたる。 ・ ③と協力して、吸管を両手で腹部まで持ち上げると同時に水利方向に向きを変え、「よし」と合図して、③と歩調を合わせて③の吸管投入に便利な位置まで進み、③が控綱を解くのを待ち、③の「よし」の合図で右足を踏み出し吸管投入の補助をする。（投入補助） <p>3 揚水操作要領</p> <ul style="list-style-type: none"> ・ 吸管を地面に置いて立ち上がり、ポンプ方向に向きを変え、吸管の接地部をまたぎ、かけ足でポンプの計器側にいたり、送水準備を行う。 ポンプ側約2メートルの余裕ホースを修正する。 <p>4 送水操作要領</p> <ul style="list-style-type: none"> ・ 必要に応じて予備送水を実施後、②に基本の姿勢で正対し、②の「放水始め」の伝達に対して、右手を真上に上げて「放水始め」と復唱する。 ・ ポンプに正対して、左手で放口を、右手でスロットルを握り、放口を徐々に全開するまで操作する。 ※ 送水操作時は、計器及び送水状況等を注視する。 ・ 適正な送水圧力が確保され、送水が安定したら、火点に向きを変え基本の姿勢をとる。 ・ 送水中は、適宜計器を注視し、適正な圧力を維持する。 <p>5 送水時のポンプ操作</p> <ol style="list-style-type: none"> (1) 燃料コックを両手で開く。 (2) スロットルを両手で「始動」の位置にする。 (3) エンジンを両手で始動する。 (4) 真空ポンプレバー（スロットルと併用）を操作する。 (5) スロットルを両手で低速の位置に戻す。 (6) エンジン回転を操作しながら放口コックを開く（同時操作）。 (7) 送水圧力をスロットル（両手）で調整する。 ※ 放口コックを全開後、左手をスロットルに添え、スロットルを両手で調整する。

実施項目	行 動 要 領
放水中止	<div data-bbox="379 241 470 275" style="border: 1px solid black; padding: 2px;">指揮者</div> <div data-bbox="384 309 1406 427" style="border: 1px solid black; padding: 5px; margin-top: 10px;"> <p>火点監視の姿勢から、①の方向に向きを変え、基本の姿勢で「放水止め」と号令し、再び火点の方向に向きを変え、基本の姿勢で鎮圧の状況を監視する。</p> </div> <ul style="list-style-type: none"> ・ 火点監視の姿勢から、大きく左に向きを変えて①に正対し、基本の姿勢で「放水止め」と号令する。 ・ ①がノズルの回転部を操作し、「放水止め」の復唱後、大きく右に向きを変えて火点（標的）に正対し、基本の姿勢で火災の鎮圧状況を監視する。 <div data-bbox="379 674 470 707" style="border: 1px solid black; padding: 2px; margin-top: 10px;">4番員</div> <div data-bbox="384 741 1406 860" style="border: 1px solid black; padding: 5px; margin-top: 10px;"> <p>放水が停止した時点でエンジン回転が上昇するので、スロットルを操作し、上昇した分のエンジン回転を下げる。</p> </div> <div data-bbox="379 893 470 927" style="border: 1px solid black; padding: 2px; margin-top: 10px;">1番員</div> <div data-bbox="384 960 1406 1122" style="border: 1px solid black; padding: 5px; margin-top: 10px;"> <p>③の「放水止め」の号令で、ノズルの回転部を操作して放水を中止し、「放水止め」と復唱し、②の「伝達終了」の合図でノズルを全開し、排水して「よし」と合図し、左足を右足に引き付け、筒先を右足脇に立てる。</p> </div> <div data-bbox="384 1155 614 1189" style="margin-top: 10px;"> <p>1 放水中止要領</p> </div> <ul style="list-style-type: none"> ・ ③の「放水止め」の号令で、基本注水姿勢からノズル操作姿勢に移行し、右手を筒先から離さないように滑らせながら、プレイパイプの中央部付近へ移動させ、筒先を右脇下で確実に抱える。 ・ 左手を筒先から離さないように滑らせながらノズルの回転部に移動して握り、ノズルの回転部を徐々に閉め、完全に閉めたならば、再び左手を筒先から離さないように滑らせ、プレイパイプ上部を握る。 ・ 右手もプレイパイプから離さないように、滑らせながら取手を握って、基本注水姿勢をとり、「放水止め」と復唱する。 <div data-bbox="384 1588 614 1621" style="margin-top: 10px;"> <p>2 排水操作要領</p> </div> <ul style="list-style-type: none"> ・ ②の「伝達終了」の合図で、基本注水姿勢からノズル操作姿勢に移行し、右手を筒先から離さないように滑らせながら、プレイパイプの中央部付近へ移動させ、筒先を右脇下で確実に抱える。 ・ 左手を筒先から離さないように滑らせながらノズルの回転部に移動して握り、ノズルを徐々に全開し、水圧の低下に合わせて次第に筒先を下方に向けて排水する。 ・ 排水が終わったならば、再びノズルの回転部を左手で完全に閉め、左手はプレイパイプ中央部付近を、右手はノズルの回転部を握り、「よし」と合図した後、左足を右足に引き付け、筒先を右足脇に立てて姿勢を正す。

実施項目	行 動 要 領
(放水中止)	<div data-bbox="379 241 470 280" style="border: 1px solid black; padding: 2px;">2 番員</div> <div data-bbox="384 309 1417 521" style="border: 1px solid black; padding: 5px; margin-top: 10px;"> <p>①の「放水止め」の復唱に「よし」と合図して、後方に向きを変え、台車引き手横部前2メートルで停止し、右手を横水平に上げ、「放水止め」と④に伝達し、④から復唱を受けた後、注水補助位置に戻り、停止して①に「伝達終了」と合図する。</p> </div> <ul style="list-style-type: none"> ・ ①の「放水止め」の復唱で「よし」と合図して、両手をホースから離し、台車方向に向きを変える。 ・ 足を引き付けずにかげ足でホースラインに沿って走り、台車引き手横部前2メートルの位置で④に正対して停止し、基本の姿勢をとり、右手を横水平に上げ、「放水止め」と伝達する。 ・ ④が「放水止め」と復唱して右手を下ろした後に右手を下ろし、回れ右をして、足を引き付けずにかげ足でホースラインに沿って前進し、①の反対側1歩後方の位置に戻り、基本の姿勢で「伝達終了」と合図する。 <p>※ 伝達経路において、ホースをまたぐ箇所は、筒先側、ポンプ側いずれでもよいが1回とし、発進後3歩以内又は停止する3歩以内とする。</p> <div data-bbox="379 1081 470 1120" style="border: 1px solid black; padding: 2px; margin-top: 20px;">3 番員</div> <div data-bbox="384 1149 1417 1272" style="border: 1px solid black; padding: 5px; margin-top: 10px;"> <p>①の「よし」の合図で、左足を右足に引き付け、基本の姿勢となりとび口を右足脇に立てる。</p> </div> <ul style="list-style-type: none"> ・ ①の排水操作終了後の「よし」の合図で、左足を右足に引き付けると同時に、とび口を右足脇に立て姿勢を正す。 <div data-bbox="379 1440 470 1478" style="border: 1px solid black; padding: 2px; margin-top: 20px;">4 番員</div> <div data-bbox="384 1507 1417 1630" style="border: 1px solid black; padding: 5px; margin-top: 10px;"> <p>②の「放水止め」の伝達を受け、右手を横水平に上げ、「放水止め」と復唱し、放口コックを閉め、送水を中止する。</p> </div> <div style="margin-top: 10px;"> <p>1 放水中止要領</p> <ul style="list-style-type: none"> ・ ②に基本の姿勢で正対し、②の「放水止め」の伝達に対し、右手を横水平に上げ、「放水止め」と復唱し、横水平に上げた右手を下ろす。 ・ ポンプ計器側に向きを変えて、スロットルを低速にすると同時に放口コックを閉め、火点に向きを変えて基本の姿勢をとる。 <p>2 放水停止時のポンプ操作要領</p> <ul style="list-style-type: none"> ・ スロットルの低速操作と放口コックの閉鎖を同時に行うが、スロットルの操作を先に終了させ、放口コックの閉鎖を両手で確実にを行う。 </div>

実施項目	行動要領
収納	<div data-bbox="379 241 470 280" style="border: 1px solid black; padding: 2px;">指揮者</div> <div data-bbox="384 309 1414 477" style="border: 1px solid black; padding: 5px; margin-top: 10px;"> <p>火点監視の姿勢から、①の方向に向きを変え「おさめ」と号令し、①が筒先を背負うのを確認してから指揮に便利な位置に移動し、各隊員の操作状況を監視する。</p> </div> <ol style="list-style-type: none"> <li data-bbox="384 510 555 548">1 号令要領 <ul style="list-style-type: none"> <li data-bbox="416 555 1414 638">・ 火点監視の姿勢から大きく左に向きを変えて①に正対し、基本の姿勢で「おさめ」と号令する。 <li data-bbox="384 651 847 689">2 指揮に便利な位置への移動要領 <ul style="list-style-type: none"> <li data-bbox="416 696 1414 779">・ 号令後、①が筒先を完全に背負ったのを確認してから、余裕ホースの頂点方向に向きをかえる。 <li data-bbox="416 792 1414 875">・ かけ足で余裕ホースの頂点に向かって進み、その後、指揮に便利な位置に最短距離で移動する。 <li data-bbox="416 889 1414 972">・ 指揮に便利な位置に右向け止まれの要領で基本の姿勢となり、顔を向けて各隊員の操作状況を監視する。 <li data-bbox="384 985 906 1023">3 車前2メートルの位置への移動要領 <ul style="list-style-type: none"> <li data-bbox="416 1030 1414 1167">・ 最後の隊員が、機器を元の位置に収めた時点で、服装を点検（視認）し、乱れている場合は修正を行い、車前2メートルの位置に向きを変える。（右足を引き付ける。） <li data-bbox="416 1180 1414 1263">・ かけ足で車前2メートルの位置に移動し左向け止まれの要領で、基本の姿勢となり各隊員の整列状況を監視する。 <p data-bbox="384 1272 655 1310">【指揮者の移動経路】</p> <div data-bbox="453 1323 1337 1491" style="text-align: center;"> </div> <div data-bbox="379 1559 470 1597" style="border: 1px solid black; padding: 2px; margin-top: 10px;">1番員</div> <div data-bbox="384 1626 1414 1742" style="border: 1px solid black; padding: 5px; margin-top: 10px;"> <p>③の「おさめ」の号令で、筒先を離脱し、筒先を背負い、台車にいたり、筒先を元の位置に収め、集合位置に戻る。</p> </div> <ol style="list-style-type: none"> <li data-bbox="384 1776 616 1814">1 筒先離脱要領 <ul style="list-style-type: none"> <li data-bbox="416 1821 1414 1904">・ ③の「おさめ」の号令で、筒先を立てた姿勢から筒先を前に出して右足でホースをまたぎながら斜め右前方に踏み出す。 <li data-bbox="416 1917 1414 2000">・ 左足先でおす金具部が立つように押え、筒先を右大腿部の付け根で固定させ、両手でホースの結合金具を引いて筒先を離脱する。

実施項目	行 動 要 領
(収 納)	<p>2 筒先を背負う要領</p> <ul style="list-style-type: none"> ・ 右手でノズルの回転部以外を、左手で背負いひもの中央部付近を握り、左足をホースから離すと同時に立ち上がる。 ・ 右手を頭上に、左手を右脇下にして、左腕及び頭を背負いひもにくぐらせて、ノズルが右肩部、元金具が左腰部になるように担ぐ。 <p>3 筒先搬送要領</p> <ul style="list-style-type: none"> ・ 右足を斜め右前方に大きく踏み込み、左膝を立てた折り膝の姿勢でおす金具付近を折った後、立ち上がる。 ・ 半ば右に向きを変え、最短距離で筒先収納位置まで移動する。 <p>4 筒先を下ろす要領</p> <ul style="list-style-type: none"> ・ 左手で取手近くのプレイパイプを持ち、元金具を前方に押し出しながら頭上へ移動する。 ・ 背負いひもを右手で持って、頭上をくぐらせ、両手でプレイパイプを持ち元の位置に収める。 <p>5 服装点検要領</p> <ul style="list-style-type: none"> ・ 筒先を元の位置に収めたならば、右に向きを変え、集合位置に移動し、基本の姿勢で停止する。 ・ 服装を点検（視認）し、乱れている場合は修正を行う。 <p>2番員</p> <div style="border: 1px solid black; padding: 5px; margin: 10px 0;"> <p>④の「おさめ」の号令で、ポンプ方向に向きを変え、ホースラインに沿って集合位置に戻る。</p> </div> <ul style="list-style-type: none"> ・ ④の「おさめ」の号令で、ポンプ方向に向きを変えホースラインに沿って集合位置に移動し、基本の姿勢で停止する。 ・ 服装を点検（視認）し、乱れている場合は修正を行う。

実施項目	行 動 要 領
(収 納)	<div data-bbox="379 241 470 280" style="border: 1px solid black; padding: 2px;">3 番員</div> <div data-bbox="384 309 1417 477" style="border: 1px solid black; padding: 5px; margin-top: 10px;"> <p>③の「おさめ」の号令で、回れ右をしながら左手でとび口の柄の中央部付近を持ち、とび先を下にして左脇に抱えて、台車にいたり、とび口を元の位置に収め、集合位置に戻る。</p> </div> <ol style="list-style-type: none"> 1 とび口の搬送要領 <ul style="list-style-type: none"> ・ ③の「おさめ」の号令で、とび口を少し浮かし、回れ右をしながら、とび口の柄の中央部付近を左手に持ちかえ、右手で確実に左脇に抱え込み、足を引き付けずに最短距離で台車のとび口収納位置にいたり、元の位置に収める。 2 服装点検の要領 <ul style="list-style-type: none"> ・ とび口を元の位置に収めたならば、右に向きを変え集合位置に移動し、基本の姿勢で停止する。 ・ 服装を点検（視認）し、乱れている場合は修正を行う。
	<div data-bbox="379 987 470 1025" style="border: 1px solid black; padding: 2px;">4 番員</div> <div data-bbox="384 1055 1417 1171" style="border: 1px solid black; padding: 5px; margin-top: 10px;"> <p>③の「おさめ」の号令で、第1ホースを離脱して、余裕ホースが概ね一直線になるように伸長した後、覆冠を閉め、集合位置に戻る。</p> </div> <ol style="list-style-type: none"> 1 第1ホースの離脱要領 <ul style="list-style-type: none"> ・ ③の「おさめ」の号令で、ポンプ側に向きを変え、エンジンを停止し、燃料コックを閉じる。 ・ 続いて、第1結合部を両手で離脱する。 ・ めす金具を両手で腹部に保持した後、余裕ホースが概ね一直線になるように伸長し、右膝を立てた折りひざ姿勢でめす金具付近を折った後、立ち上がる。 2 覆冠取付要領 <ul style="list-style-type: none"> ・ 左に向きを変え、かけ足で吸口にいたり、吸口覆冠を両手で取り付ける。 ※ 吸管スパナを使用した場合は、スパナ収納ねじを締め付ける。 3 服装点検 <ul style="list-style-type: none"> ・ 覆冠を取り付けた後、向きを変え集合位置に移動し、基本の姿勢で停止する。 ・ 服装を点検（視認）し、乱れている場合は修正を行う。

実施項目	行 動 要 領
点 検 報 告	<p>指揮者 各隊員が集合位置に整列した後、「点検報告」と号令し、各隊員の報告に対し、「よし」と呼唱する。</p> <p>各隊員 集合位置上に②を基準に自発的整とんをし、(指)の「点検報告」の号令で、①から順次(指)に正対し、基本の姿勢で「○番員異常なし」と報告する。</p> <p>指揮者</p> <ul style="list-style-type: none"> 各隊員が集合位置に整列した後、基本の姿勢で「点検報告」と号令し、各隊員の点検報告に対して、「よし」と呼唱する。 <p>各隊員</p> <ul style="list-style-type: none"> (指)の「点検報告」の号令に①から④まで順次(指)の方向に向きを変え、基本の姿勢で「○番員異常なし」と報告し、(指)の「よし」の呼唱後正面に復する。
終 了 報 告	<p>指揮者 回れ右をして、かけ足発進し、報告受領者の前方5メートルの位置に正対して停止し、挙手注目の敬礼を行い、報告終了後、回れ右をして、かけ足発進して車前2メートルの位置に停止する。</p> <p>各隊員 (指)の終了報告中は、基本の姿勢で待機する。</p> <p>指揮者</p> <ul style="list-style-type: none"> 開始報告の要領に準じて終了報告を行い、車前2メートルの位置に戻る。 <p>※ 終了報告の例 「○○消防団、消防操法を終了しました。」</p> <p>各隊員</p> <ul style="list-style-type: none"> 各隊員は、基本の姿勢で待機する。
解 散	<p>指揮者 各隊員に対して、「わかれ」と号令し、各隊員の挙手注目の敬礼に対して、挙手注目の答礼を行い解散させる。</p> <p>各隊員 (指)の「わかれ」の号令で、一斉に(指)に正対し、挙手注目の敬礼を行う。</p> <p>指揮者</p> <ul style="list-style-type: none"> 基本の姿勢で「わかれ」と号令し、各隊員の敬礼に対して、挙手注目の敬礼による答礼をする。 <p>各隊員</p> <ul style="list-style-type: none"> (指)の「わかれ」の号令により、一斉に(指)に正対し、挙手注目の敬礼を行い、(指)が答礼をして右手を下ろしたら、各隊員は手を下ろして旧位に復し、基本の姿勢をとる。

実施項目	行 動 要 領
退 場	<p data-bbox="384 253 1410 353">③の「定位につけ」の号令で搬送姿勢をとり、「目標〇〇、搬送」の号令により定められた位置へ搬送する。</p> <p data-bbox="379 387 472 421">指揮者</p> <ul data-bbox="416 439 1410 517" style="list-style-type: none"> ・ 「定位につけ」と号令し、各隊員が搬送姿勢をとったら、「目標〇〇、搬送」と号令し、台車に先行して退場する。 <p data-bbox="379 533 472 566">各隊員</p> <ul data-bbox="416 584 1410 757" style="list-style-type: none"> ・ ③の「定位につけ」の号令で、定位部署の要領で定位に付き、支柱操作を行い、搬送姿勢をとる。 ・ ③の「目標〇〇、搬送」の号令で、④は「発進」と合図し、各隊員はポンプを曳航して退場する。

ホース1本増加操法

実施項目	行 動 要 領
ホース1本増加	<div data-bbox="379 286 470 324" style="border: 1px solid black; padding: 2px;">指揮者</div> <div data-bbox="384 353 1417 524" style="border: 1px solid black; padding: 5px; margin-top: 10px;"> <p>火点監視の姿勢から、①の方向に向きを変え、「ホース1本増加」と号令して、操作状況を監視し、①の火点進入に先行して火点に移動して停止し、①に正対し操作状況を監視した後、火点に正対する。</p> </div> <div data-bbox="384 555 671 589" style="margin-top: 10px;"> <p>1 号令及び監視要領</p> </div> <div data-bbox="416 604 1417 779" style="margin-left: 20px;"> <ul style="list-style-type: none"> ・ 基本操法終了後、「付加操法開始」の合図により、大きく左に向きを変えて基本の姿勢で①に正対し、「ホース1本増加」と号令して、①の復唱後、半ば右向け右をしてホースラインに正対する。 ・ 顔を向けて、各隊員の操作状況を監視する。 </div> <div data-bbox="384 792 614 826" style="margin-top: 10px;"> <p>2 火点先行要領</p> </div> <div data-bbox="416 842 1417 1016" style="margin-left: 20px;"> <ul style="list-style-type: none"> ・ 増加ホース（第4結合部）を結合した②の「よし」の合図で、右に向きを変え、足を引き付けずにかけて足で①よりも早く火点に先行する。 ・ 基本操法時の火点先行要領に準じて、①の放水を確認後、基本の姿勢で火点（標的）に正対する。 </div> <div data-bbox="379 1079 470 1117" style="border: 1px solid black; padding: 2px; margin-top: 10px;">1番員</div> <div data-bbox="384 1146 1417 1451" style="border: 1px solid black; padding: 5px; margin-top: 10px;"> <p>③の「ホース1本増加」の号令で、そのままの姿勢で「ホース1本増加」と復唱し、③の補助で余裕ホースがなくなるまですり足で前進し、送水が停止するのを待って「よし」と合図して右回りで、③と相対して、筒先を離脱し、斜め後方に2歩程度移動し、②が搬送した増加ホースのおす金具に筒先を結合し、左に回って、②の「よし」の合図で余裕ホースを考慮して前進し、注水にあたる。</p> </div> <div data-bbox="384 1487 906 1520" style="margin-top: 10px;"> <p>1 余裕ホースの伸長及び筒先離脱要領</p> </div> <div data-bbox="416 1536 1417 1957" style="margin-left: 20px;"> <ul style="list-style-type: none"> ・ ③の「ホース1本増加」の号令後、直ちに「ホース1本増加」と復唱し、③の補助で基本注水姿勢のまま、余裕ホースがなくなるまですり足で前進する。 ・ 送水が停止したら、左手をプレイパイプ中央部付近に滑らせ、右手はプレイパイプの先端部を逆手で持ち「よし」と合図して、左足を軸に180度方向変換して右に回り、③と左構えの姿勢で相対する。 ・ 両手をプレイパイプから離さないように右脇に筒先を抱え、次いで両手で結合部を離脱する。さらに、左手でプレイパイプ中央部付近を持ち、右手はプレイパイプの上部を持って、右斜め後方に2歩程度移動する。 </div>

(ホース1本
増 加)

2 筒先結合要領

- ・ ②が増加ホースのおす金具を置いたら、左足でホースのおす金具が立つよう確実に押さえ、左手はプレイパイプの中央部、右手はノズルの回転部以外を持って筒先を結合し、引いて確認する。

3 余裕ホースを取る要領

- ・ 筒先結合後、プレイパイプ中央部付近を持っている左手を同位置で逆手に持ち変え、右手を離し、左回りに火点方向に向きを変えながら火点側に左足を踏み込み、折り膝又は折り膝に準じた姿勢をとる。
- ・ 基本操法時の要領で、約5メートルの余裕ホースをたぐり寄せて立ち上がり、増加ホースを結合した②の「よし」の合図で、概ね14メートル前進する。
- ・ 右後方に半円を描くように余裕ホースを投げ、さらに右手で余裕ホースを修正し、1歩又は2歩すり足で前進し、基本注水姿勢をとる。

2番員

①の「ホース1本増加」の復唱に「よし」と呼唱し、ホースを離し、後方に向きを変えて、かけ足で台車引き手横部前、概ね10メートルの位置から右手を横水平に上げて、「ホース1本増加」と④に伝達し、増加ホースを④から受け取り、筒先位置に至り、結合しやすい位置にホースを下ろして展張し、次いで、おす金具を①が筒先を結合しやすい位置に置き、めす金具を持って③と相対して増加ホースを結合し、「よし」と合図し、①に続いて前進し、注水の補助にあたる。

1 伝達要領

- ・ ①の「ホース1本増加」の復唱に「よし」と合図して、両手をホースから離し、台車方向に向きを変える。
- ・ かけ足でホースラインに沿って走り、台車の引き手横部前、概ね10メートルの位置から右手を横水平に上げ「ホース1本増加」の伝達を開始する。
- ・ 台車引き手横部手前2メートルの位置に基本の姿勢で停止し、左足を踏み出す。

※ 伝達開始位置及び停止位置



実施項目	行 動 要 領
(ホース1本増加)	<p>2 増加ホースの受領及び搬送要領</p> <ul style="list-style-type: none"> ④からホースを左肩に受け取り、左手でめす金具を押さえて確実に保持し、火点側に向きを変える。 かけ足でホースラインに沿って前進し、第3結合部付近にいたり、結合しやすい位置にホースを下ろす。 <p>3 増加ホース展張要領</p> <ul style="list-style-type: none"> 右手でおす金具を下方から保持し、右足でめす金具付近を確実に押さえ、左手はホースに添えて、火点方向を確認後、左足を踏み出して、右手でホースを転がすように展張する。 おす金具を①が筒先を結合しやすい位置に置き、右足をホースから離す。 <p>4 増加ホースの結合要領</p> <ul style="list-style-type: none"> 右足からホースをまたいで、左回りで台車方向に向きを変え、折り膝又は折り膝に準じた姿勢で、両手でめす金具を持つ。 左構えで③と相対し、腹部で結合し、両手で引いて確認する。 <p>5 注水補助要領</p> <ul style="list-style-type: none"> 結合後、「よし」と合図し、火点方向に向きを変え、かけ足でホースラインに沿って、①の反対側1歩後方の位置にいたり、両手でホースを持って注水補助にあたる。
	<p>3番員</p> <p>①の「ホース1本増加」の復唱で、とび口を左脇に置き、①の反対側1歩後方にいたり、ホースを持って注水の補助にあたり、①の「よし」の合図でホースをまたいで、ホース左側に移動して、①と筒先を離脱し、おす金具を持って、②と相対して増加ホースを結合し、②の「よし」の合図で、結合部を折り膝の姿勢で地面に押えて延長を補助した後、とび口を①の左横2メートルの位置に搬送して構える。</p> <p>1 注水補助要領</p> <ul style="list-style-type: none"> ①の「ホース1本増加」の復唱で、折り膝又は折り膝に準じた姿勢でとび口を左脇に置き、後方に向きを変える。 ※ 刃先は、右側（自分側）に向ける。 かけ足で①の反対側1歩後方の位置にいたり、両手でホースを持って注水補助にあたり、①と協力して余裕ホースがなくなるまですり足で前進する。 <p>2 筒先の離脱要領</p> <ul style="list-style-type: none"> ①の「よし」の合図で、ホースをまたいでホースの反対側に移動し、左構えで①と相対し、両手でめす金具を腹部で確実に保持し、①の筒先離脱を補助する。

実施項目	行 動 要 領
(ホース1本増加)	<p>3 増加ホースの結合及び延長補助要領</p> <ul style="list-style-type: none"> ・ 左構えの姿勢のまま②と相対して、両手でおす金具を腹部で確実に保持して②の増加ホース結合を補助し、②の「よし」の合図により折り膝の姿勢をとり、第4結合部を地面に置いて両手で押え、①が筒先を構えるまで延長を補助する。 <p>4 とび口にいたる要領</p> <ul style="list-style-type: none"> ・ ①が筒先を構えたならば、第4結合部から両手を離すと同時に立ち上がり、後方に向きを変えて、かけ足でとび口の中央部右側にいたる。 <p>5 とび口の搬送要領</p> <ul style="list-style-type: none"> ・ 右膝を立てた折り膝の姿勢又は折り膝に準じた姿勢となり、左手で柄の中央部を持ち、右手で確実に左脇に抱え込み、かけ足でホースラインに沿って、①の左横2メートルの位置に停止し、とび口を構える。 <p>4 番員</p> <div style="border: 1px solid black; padding: 5px; margin: 10px 0;"> <p>②の「ホース1本増加」の伝達に対して、右手を横水平に上げ、「ホース1本増加」と復唱し、ホースを②の左肩上に乗せて渡し、スロットルを低速にすると同時に放口を閉じ、筒先の火点進入状況を考慮し、送水操作を行う。</p> </div> <p>1 増加ホースを渡す要領</p> <ul style="list-style-type: none"> ・ ②の台車引き手横部前、概ね10メートルの位置からの「ホース1本増加」の伝達開始を確認したならば、右手を横水平に上げ、「ホース1本増加」と復唱する。 ・ 右手を下ろし、増加ホースの積載位置にいたり、増加ホースを左肩上に担ぎ、めす金具を左手で押さえて確実に保持し、②の方向に向きを変え、かけ足で前進する。 ・ 受け渡し位置にいたり、②と左構えの姿勢でホースを②の左肩上に乗せる。 <p>2 送水要領</p> <ul style="list-style-type: none"> ・ ホースを②の左肩上に乗せた後、ポンプ計器位置にいたり、スロットルを低速にすると同時に放口を閉じる。 ・ 筒先の火点進入状況を考慮し、タイミングよく送水する。

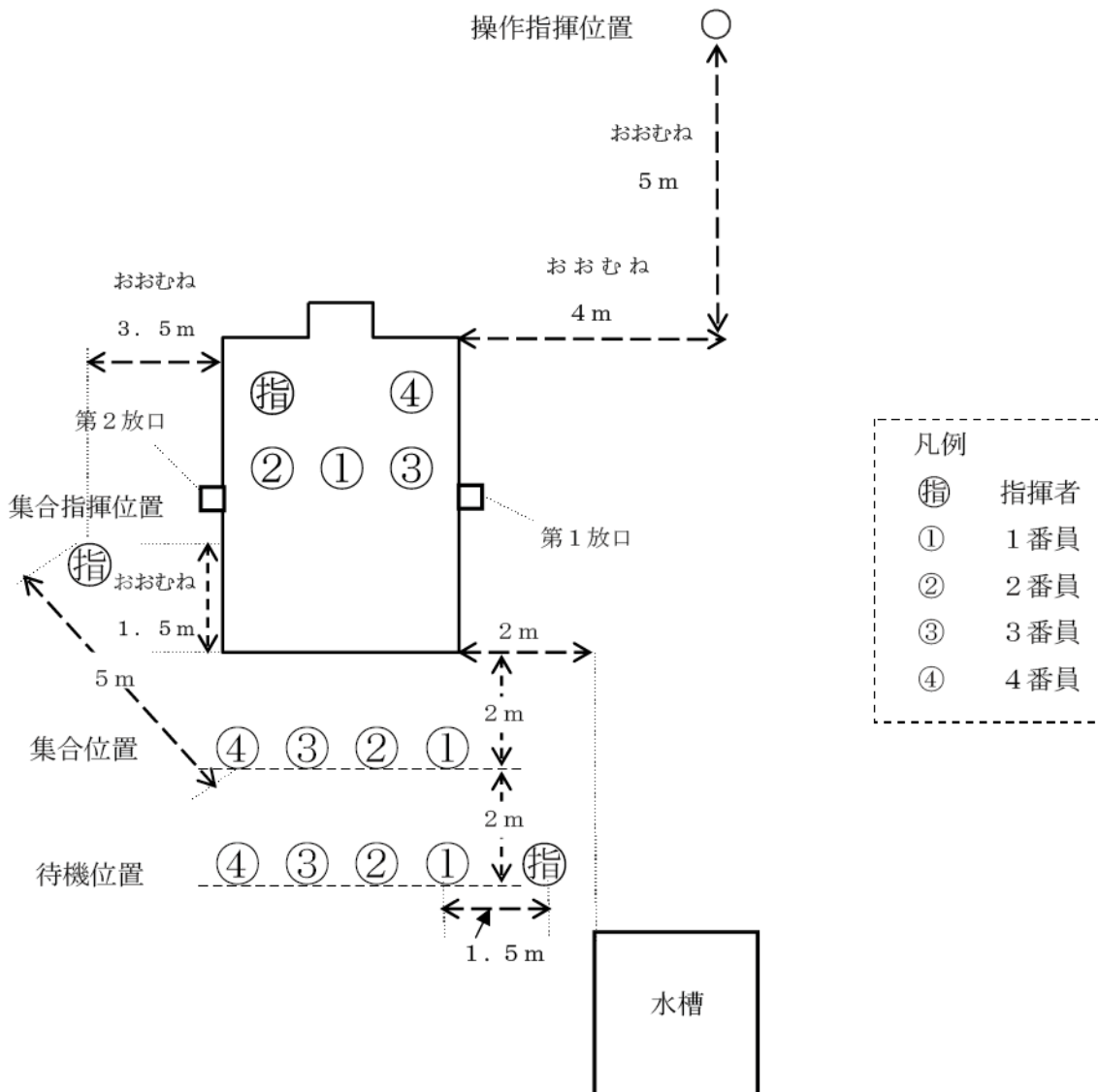
(余 白)

ポンプ車操法

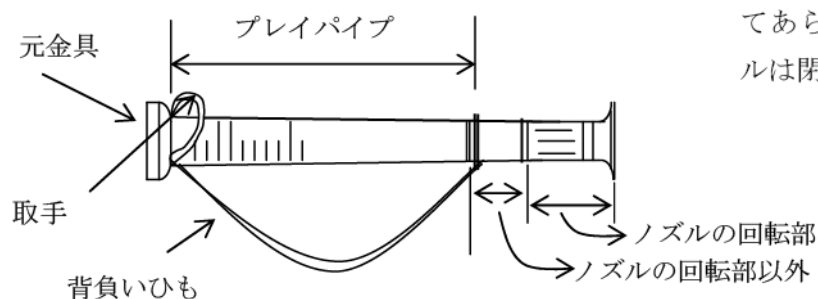
ポンプ車操作法

1 機械器具・水利・隊員等の位置

(1) 定位図



(2) 筒先各部の名称等



※ 背負いひもの長さは、操作員の体形等に合わせ、てあらかじめ調整しノズルは閉鎖しておく。

待機・集合・報告・乗車	
待 機	
⑤	待機位置上に①の右1.5メートルの位置で、「整列休め」の姿勢で待機する。
各隊員	待機位置上に一列横隊の隊形で、「整列休め」の姿勢で待機する。(基本の姿勢の状態 で②と③との中間がポンプ車の中央になるように整列する。)
集 合	
⑤	基本の姿勢をとり集合指揮位置(集合位置上の④のかかと中央から左斜め前方5メー トル)の方向に半ば左向け左を行い、かけ足行進の要領で発進し集合指揮位置に左向 け止まれの要領で基本の姿勢となり「集まれ」と号令し、各隊員を集合させる。
各隊員	⑤の「集まれ」の号令で基本の姿勢をとり、4人が揃ってかけ足行進の要領で発進 し、3歩で集合位置上に移動し、②と③の中間がポンプ車の中央となるように、②を 基準にして一列横隊に自主整頓し(整頓要領は、①を除く各隊員は右手を腰にあて、肘 を側方に張る。頭を②は前方、①は左、③④は右に向けて整頓する。)、①の「よし」 でなおり、基本の姿勢をとり集合する。
点 呼	
⑤	各隊員が集合位置に整列したならば「番号」と号令する。
各隊員	⑤の「番号」の号令で①から順次各自の番号を呼唱する。
開 始 報 告	
⑤	報告受領者の方向に向きを変え(足を引きつける。)、かけ足行進の要領で発進し、報 告受領者の前方5メートルの位置で相対して基本の姿勢で停止し、挙手注目の敬礼を 行い、「〇〇消防団、ただ今から消防操法を開始します。」と報告し、挙手注目の敬礼 を行った後、集合指揮位置の方向に向きを変え(足を引きつける。)、かけ足行進の要 領で発進し、集合指揮位置で各隊員に相対して停止する。
各隊員	⑤の開始報告中は、基本の姿勢で待つ。
想 定 付 与	
⑤	「火点は前方の標的、水利はポンプ車右側後方水そう、手びろめによる二重巻ホース 1線延長」と付与する。
各隊員	基本の姿勢で⑤の想定付与を受ける。
乗 車	
⑤	「乗車」と号令してポンプ車に正対し、各隊員の乗車を確認したのち乗車する。 (ポンプ車正対時機は「乗車」の号令後、直ちに行うものとする。)

各隊員	<p>⑤の号令で一斉に(①②は半ば左向け左、③④は右に大きく向きを変え) かけ足行進の要領で発進し、①②は右向け止まれ、③④は左向け止まれの要領でポンプ車に正対し基本の姿勢となり、その後、④の「よし」の合図で乗車し、車両の走行に対応できる姿勢をとる。(乗車要領は、左右いずれの足からでもよいが乗車側によって足を合わせる。また、手すり等を確実に握って乗車する。) ④は乗車後、エンジンを始動させ、「エンジンよし」と呼唱する。</p>
-----	---

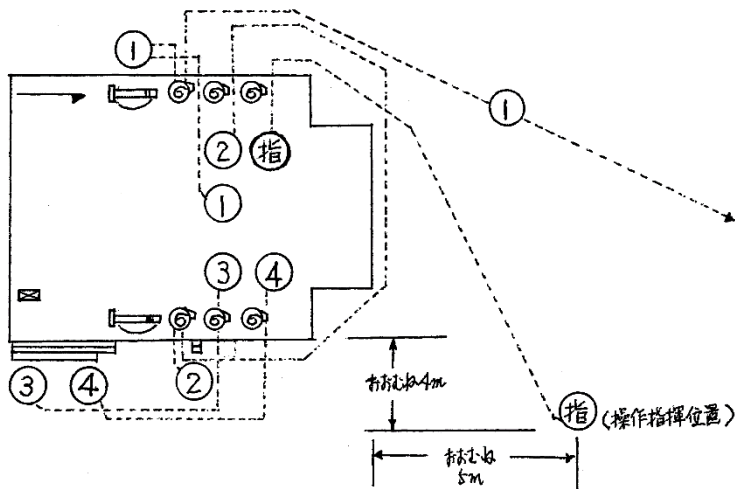
第1図 操作開始

③ 指	乗車後直ちに「操作始め」と号令し、④の「よし」の合図で下車。 (下車後は火点の方向を向いた姿勢をとる。)	下車後、操作指揮位置(ポンプ車前方5メートル、ポンプ車右側方4メートル)に左向け止まれの要領で(ホース線に正対)基本の姿勢で停止し、吸管操作およびホース延長等を監視する。
①	④の「よし」の合図により下車。 (下車後は火点の方向を向いた姿勢をとる。)	下車後、後方に向きを変え、筒先積載部にいたり、筒先を両手で取りはずし、右手でノズルの回転部以外を、左手は背負いひもの中央部を持ち、右手を頭上に左手を右脇下にして左腕及び頭部を背負いひもにくぐらせ、ノズルが右肩に元金具が左腰の近くにくるように筒先を背負い、さらに積載ホース(第3ホース)のめす金具部を右手で、左手はめす金具部の反対側を保持し、めす金具部が前下になるように左肩に乗せ、左手でホース上部中央付近を握って保持し、右手を下ろし火点方向に向きを変え、足を引きつけることなく発進し、第1、第2ホースの延長距離を考慮して火点に向かって前進し、第3ホース展張地点にいたり、めす金具部を右手で持ち、めす金具が手前になるように肩から下ろして地面に立て、
②	①に同じ	下車後、ホース積載位置にいたり、第2ホースを右手でめす金具部、左手で反対側を持って搬送に便利な位置に寝かせて置き(2歩以上は肩に担いで搬送する。)、次いで、第1ホースを右手でめす金具部、左手で反対側を持って(2歩以上は肩に担いで搬送する。) 展張に便利な位置にホースを地面に立て、右手でおす金具を下方から確実に保持し、若干持ち上げ、続いて右足でめす金具付近を確実に踏み、左手はホースに添え身体を火点方向に向ける。展張する際は、火点方向を確認し、右手のみ(左足を踏み出す。)で前方へ転がして展張する。おす金具を折って延長に便利な位置〔展張された第1ホースの右(外)側〕に置き、右足をホースから離し、立ち上がりながらめす金具側に向きを変え、両手でめす金具を腹部で保持し、放口側に向きを変えながら左手でめす金具、右手はホースに添えて右足を大きく踏み込み、更にめす金具を両手で保持し第一放口に結合して確認する。次いで約2メートルの余裕ホースをとった後、折り膝で第2ホースを左肩に担ぎ、第1ホースのおす金具を右手に持ち腰部につけた後身体を起こし、火点に向かって延長する。

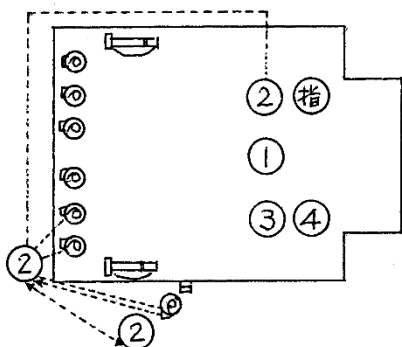
第1図 操作開始		
③	①②に同じ。	下車後、吸管積載部の左側に右向け止まれの要領でいたり（開脚）、近くの吸管止め金具を両手ではずし、④から送り出されたストレーナー部を両手で受け取ると同時に吸管左側に出て、左足を軸にして伸長方向に向きを変え、④の送り出す吸管のよじれをとりながらストレーナー側に重心をかけ、引きずらないように④と協力して、直線となるように伸長する。
④	⑤指の号令で、停車の措置を行い「よし」と合図する。（その後必要な措置を行い、下車後は火点の方向を向いた姿勢をとる。）	ポンプレバー操作を実施して（ポンプ回転確認後）「ポンプよし」と呼唱し、下車して火点を確認後、後方に向きを変え、吸管積載部の右側に右向け止まれの要領でいたり（開脚）、近くの吸管止め金具を両手ではずし、ストレーナー部を③に渡した後、吸管を積載部から順次よじれを取りながら送り出し、吸管伸長が終わろうとするところで、

第1図 操作開始

〔その1〕



〔その2〕



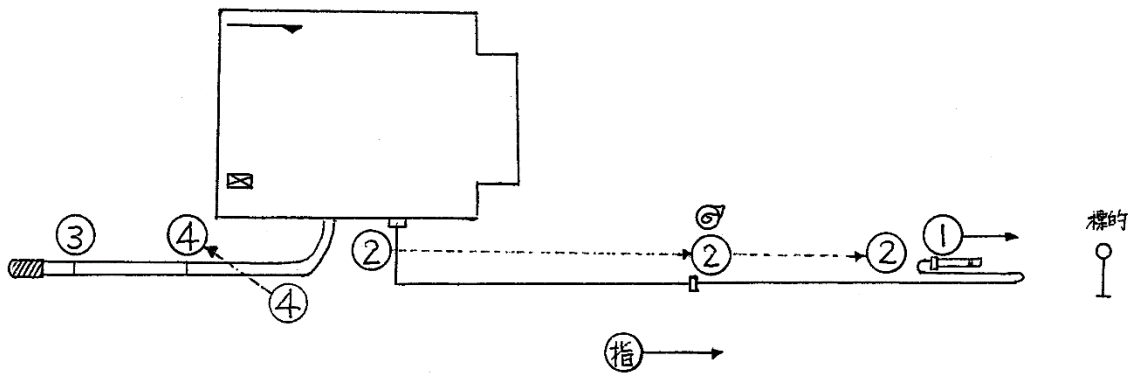
第2図・第3図 操作 (1)(2)

③	<p>つづいて②が第1ホース延長後おす金具を地面に置くと同時に火点方向に向きを変え（足を引きつけない。）、①に先行して火点に向かって前進し、火点指揮位置に基本の姿勢で停止して火点（火災）の状況を確認した後、左に大きく向きを変えて基本の姿勢で①に正対し各隊員の操作状況を監視する。</p>
①	<p>右手でおす金具を下方から確実に保持し、若干持ち上げ、続いて右足でめす金具付近を確実に踏み、左手はホースに添え身体を火点方向に向ける。展張する際は、火点方向を確認し、右手のみ（左足を踏み出す。）で前方へ転がして展張する。次いで、右手はおす金具を持ったまま左足（かかと）を軸に身体を右回りに半転させ（ポンプ車に正対できるように）、同時におす金具が上を向くように左足で確実に押え、身体を起こしてポンプ車方向を見る。さらに左手で取手近くのプレイパイプを握り、元金具を前方へ押し出しながら頭上へ移動し、背負いひもの中央部付近を右手で持って頭をくぐらせ、右手はノズルの回転部以外を持ち、左手はプレイパイプの中央部に持ち変え、第3ホースと結合して確認し、左手でプレイパイプ上部を持ち、右手で取手を握ると同時にホースから左足を離して（右足を軸）火点側に1歩踏み込み、基本注水姿勢をとる。②が第2ホースを延長し、第3ホースに結合して姿勢を正したら、②に対して（後方をふり向かない。）「放水始め」と合図し、</p>
②	<p>第2結合場所にいたり、第1ホースのおす金具をその場に置き、第2ホースを地面に立てて置き、右手でおす金具を下方から確実に保持し、若干持ち上げ、続いて右足でめす金具付近を踏み、左手はホースに添え身体を火点方向に向ける。展張する際は、火点方向を確認し、右手のみ（左足を踏み出す。）で前方へ転がして展張する。第2ホースのおす金具を折って延長に便なる位置に置き、第1ホースのおす金具がやや上を向くように右足で押え、第2ホースのめす金具を両手で持って第1ホースに結合し確認した後、右足をホースから離すと同時に立ち上がりながら火点方向に向きを変え、第2ホースのおす金具を右手に持ち、腰部につけたのち身体を起こし火点に向かって延長し、第3結合場所にいたり、第2ホースのおす金具をその場に置き、立ち上がりながらホースに正対後、第2ホースのおす金具がやや上を向くように右足で押え、第3ホースのめす金具を両手で持って第2ホースに結合し、確認して身体を起こしながら火点の方向に向きを変え、右足を左足に引きつけて基本の姿勢をとる。（両かかとが第3結合部より火点側になる。）つづいて①の「放水始め」を復唱し、回れ右をして（右足を引きつけない。）</p> <p>発進し、延長ホースの左側（内側）に沿ってポンプ車方向に前進し、第2結合部から④の方向に直進し、</p>

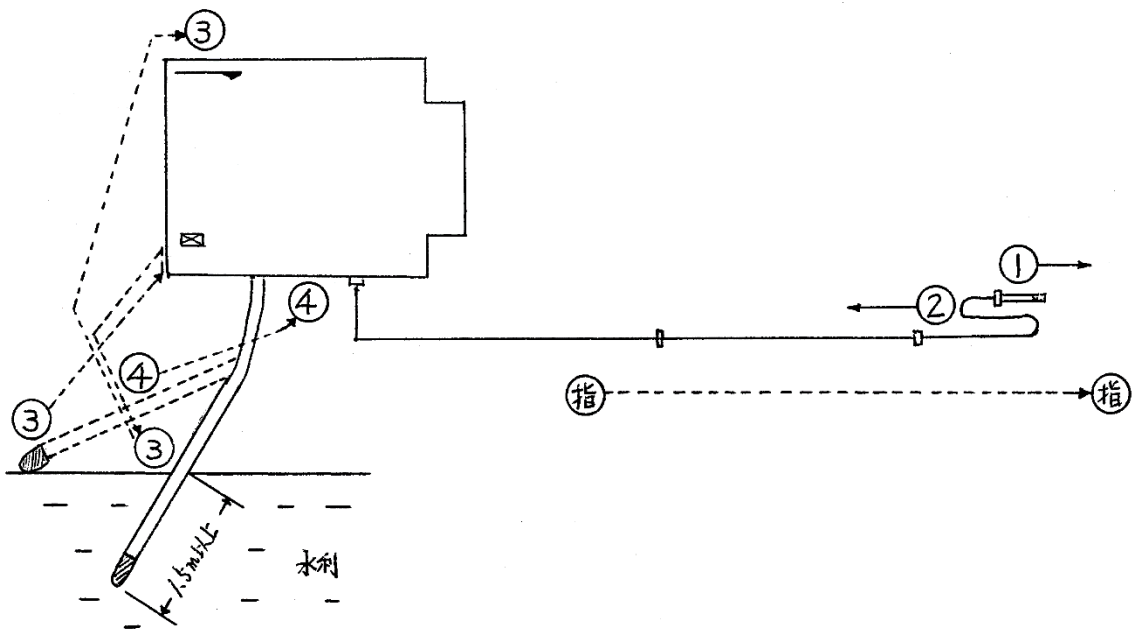
第2図・第3図 操作 (1)(2)

③	<p>つづいて④の「よし」の合図で、ストレーナー側に重心をかけた姿勢のまま左足から2歩半で、④と歩調を合わせて吸管投入に便利な位置へ吸管を両手と腰部で保持して進み、半歩目で左膝を立てた折り膝の姿勢をとり、吸管を左膝に乗せて吸管控綱を取りはずして右側に置き、右手で控綱の根元と末端を持ち、左手で吸管をかかえるように持って立ち上がり、「よし」と合図して右足を踏み出し、右手の控綱をすべらせながら④と協力して吸管を水利に投入する。(1.5メートル以上水利に沈める。)次いで、吸管控綱の末端を右手に持ってポンプ車方向に向きを変え、吸管の左側に沿ってポンプ車後部の吸管控綱の結着位置にいたり(低部に結着する場合は折り膝の姿勢とする。),「もやい結び」(末端を10センチメートルほど残して結着する。)で結着した後、枕木を両手で取り出し、左腰部に左手で持ち、吸管投入位置に向きを変え、枕木取付位置にいたり、枕木を右手に持ち変え、左手で吸管を持ち上げて枕木を吸管の下に敷き、両手でバンドを取り付ける。</p>
④	<p>吸管を離すことなく吸管中央部にいたり、吸管から手を離さないようにしてまたいで吸管左側(内側)に移動し、吸管を両手と腰部で保持し、ストレーナー側に重心をかけ「よし」と合図し、左足から小さく2歩半で③と歩調を合わせて、③の吸管投入に便利な位置まで進み、③の投入合図の「よし」で右足を踏み出し吸管投入の補助をする。次いで、吸管を地面に降ろし、その後立ち上がりながら吸口方向へ向きを変え、吸管の接地部をまたいで吸口側に左向け止まれの要領でいたり(開脚)、両手で吸口を全開する。次いで、向きを変え(2歩以上はかけ足)第1放口部にいたり(真空ポンプレバー、スロットルレバーが操作できない場合でホースの内側に移動する場合は、ホースの接地部をまたぐ。)、真空ポンプレバー(真空ポンプ起動ボタン)とスロットルレバー(真空ポンプ起動ボタンを押し、自動的に回転が上昇する場合は操作しない。)を操作して(真空作成を確認後)「真空よし」と呼唱し、火点側を向いて基本の姿勢となる。次いで、右足を横に開きポンプ側の余裕ホースに配慮した後、再び火点に向かって姿勢を正し、放水開始の伝達を待つ。</p>

第2図 操 作(1)



第3図 操 作(2)



第4図 操作 (3)

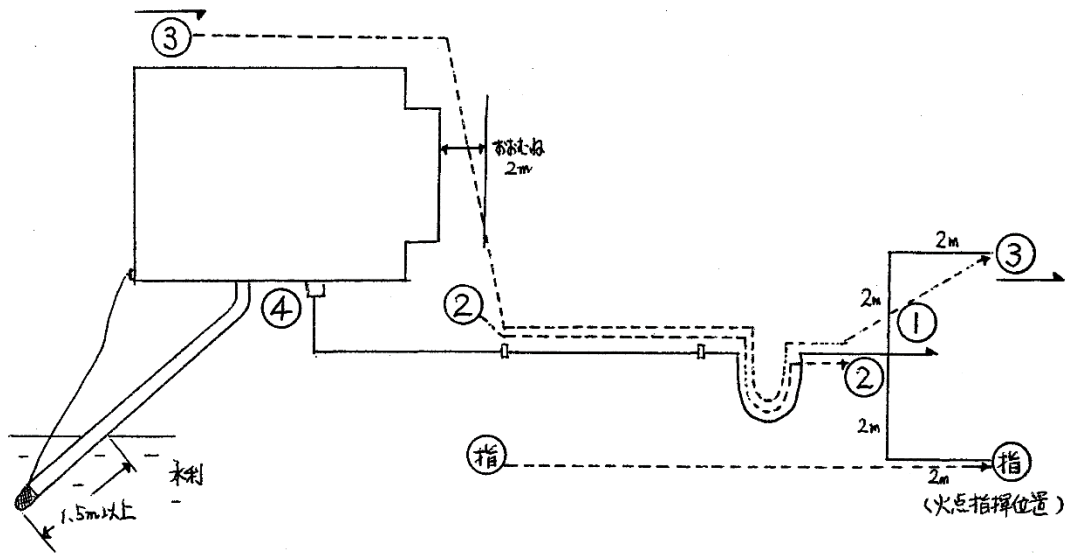
②	②が注水部署位置にいたり「伝達終り」の合図後、右に大きく向きを変えて基本の姿勢で火点(火災)の状況を監視する。
①	火点に向かっておおむね5～6メートル前進し、筒先を前方に振って上側のホースを前方に送り、筒先を左上腕部と腹部で確実にかかえ込み、折り膝又は折り膝に準じた姿勢となり右手でホースをたぐり寄せ、これを右手で持って立ち、右足を踏み出し、半円を描くようにひろげ、約10メートルの余裕ホースをとった後、右足を元に戻して基本注水姿勢をとり、筒先保持の安全確保に配慮して更に7～8メートル火点方向に前進して基本注水姿勢をとった後ノズル操作姿勢に移行し、右手を筒先から離さないように滑らせながらプレイパイプの中央部付近へ移動し、筒先を右脇下で確実に抱え、左手も筒先から離さないように滑らせながらノズルに移動して握り、棒状注水まで開き、ノズルが開いたならば、再び左手を離さないように滑らせながらプレイパイプの上部に戻して握り、右手もプレイパイプから離さないように、滑らせながら取手を握って基本注水姿勢をとり注水する。
②	第1放口側ポンプ車前2メートル位置で④に相対して停止し、右手を垂直に(手のひらは④側に向ける。)上げて「放水始め」と④に伝達し、④の復唱を受けた後右手を下ろし、回れ右をして足を引きつけることなく発進し、第2結合部まで直進した後、延長ホースの左側に沿って前進し、余裕ホースの火点側の曲部分から右側に入り①の反対側1歩後方(注水補助位置)に右足を踏み出していたり、「伝達終り」と合図して注水補助にあたる。
③	枕木を取り付け後、とび口積載方向に向きを変え、とび口積載位置に正対していたり(開脚)、とび口の柄の中央部付近を左手で持ち、右手はほぼ肩幅の間隔となるように持ってとび口を降ろし、左(右)に向きを変えると同時にこれを確実に左脇下に抱えて(とび先を下方にしておおむね45度傾ける。)破壊地点方向に向きを変え、かけ足で第2結合部まで直進し、延長ホースの左側に沿って〔第2結合部へいたる前までにホースの左側へ移動する。〕筒先員の3歩後方から破壊地点(筒先員の斜め左前方おおむね3メートルの位置)にいたり、左手でとび口の柄の中央部を、右手で柄の後部(端末からおおむね10センチメートルの位置)を持って、とび口を構える。
④	②の「放水始め」の伝達に右手を垂直に(手のひらは②側に向ける。)上げて「放水始め」を復唱し、右手を下ろして第1放口側に左足を踏み出し、放口コックを全開まで開くと同時に、計器と送水状況に配慮しながらスロットルレバーを操作し、適正な圧力を確保した後、左足を引きつけ火点に向って姿勢を正す。

第4図 操作 (3)

注水方向 (姿勢) 変換

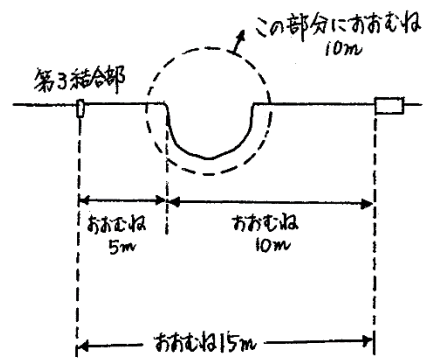
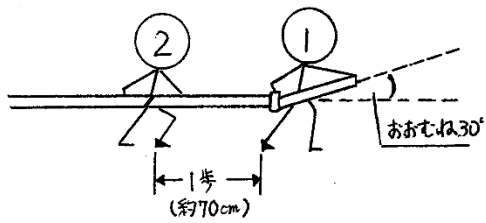
③	③がとび口を構えたならば、火点監視の姿勢から左に大きく向きを変え①を向いて基本の姿勢となり、「右へ注水」「基本注水」「左へ注水」「基本注水」「折り膝」「立て」と号令し、その後、火点の方向に右に大きく向きを変える。				
①	<p>「右へ注水」の号令で右足を軸に左足を右へ15度踏み出す。</p> <p>「基本注水」の号令で右足を軸に左足を左へ15度踏み出す。</p> <p>「左へ注水」の号令で右足を軸に左足を左へ15度踏み出す。</p> <p>「基本注水」の号令で右足を軸に左足を右へ15度踏み出す。</p> <p>「折り膝」の号令で右膝を地面につけ折り膝姿勢をとる。</p> <p>「立て」の号令で基本注水姿勢をとる。</p>				
②	<p>「右へ注水」の号令で左足を軸に右足を左へ15度踏み出す。</p> <p>「基本注水」の号令で左足を軸に右足を右へ15度踏み出す。</p> <p>「左へ注水」の号令で左足を軸に右足を右へ15度踏み出す。</p> <p>「基本注水」の号令で左足を軸に右足を左へ15度踏み出す。</p> <p>「折り膝」の号令で左膝を地面につけた折り膝姿勢をとる。</p> <p>「立て」の号令で立ち上がる。</p>				
③	<table style="border: none; border-collapse: collapse;"> <tr> <td style="border: none; padding-right: 10px;"> 「右へ注水」 「基本注水」 「左へ注水」 「基本注水」 </td> <td style="border: none; padding-left: 10px; vertical-align: middle;">} ①と同じ動きをする。</td> </tr> <tr> <td style="border: none; padding-right: 10px;"> 「折り膝」 「立て」 </td> <td style="border: none; padding-left: 10px; vertical-align: middle;">} そのままの姿勢 (動かない。)</td> </tr> </table>	「右へ注水」 「基本注水」 「左へ注水」 「基本注水」	} ①と同じ動きをする。	「折り膝」 「立て」	} そのままの姿勢 (動かない。)
「右へ注水」 「基本注水」 「左へ注水」 「基本注水」	} ①と同じ動きをする。				
「折り膝」 「立て」	} そのままの姿勢 (動かない。)				
④	火点方向へ向って姿勢を正し、エンジン回転音にも耳を傾けるとともに各種計器に配慮し(「右へ注水」「左へ注水」「折り膝」の注水変換時に頭を計器の方向に向けて計器を確認する。)必要に応じてスロットル操作を行う。				
<p>注水方向変換(右・左)</p> <div style="text-align: center;"> </div>					

第4図 操作 (3)



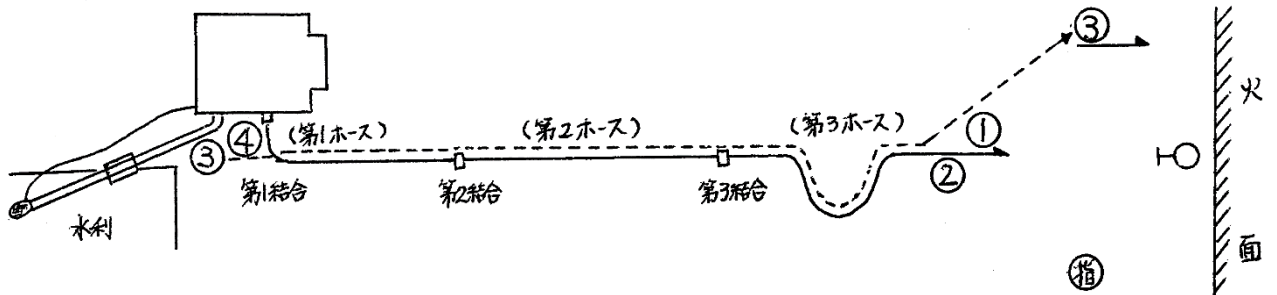
○筒先補助員の位置

○火点側余裕ホース体形

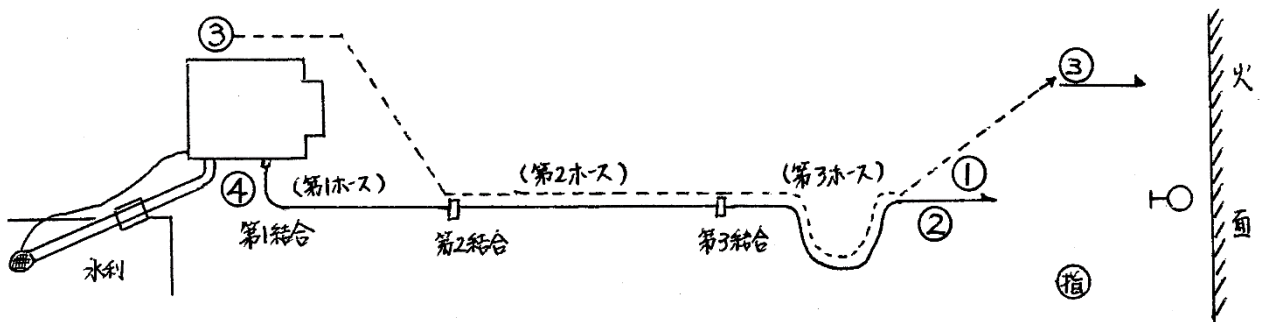


とび口搬送の経路

(1) とび口右側積載の場合



(2) とび口左側積載の場合



第5図 第2線延長(1)

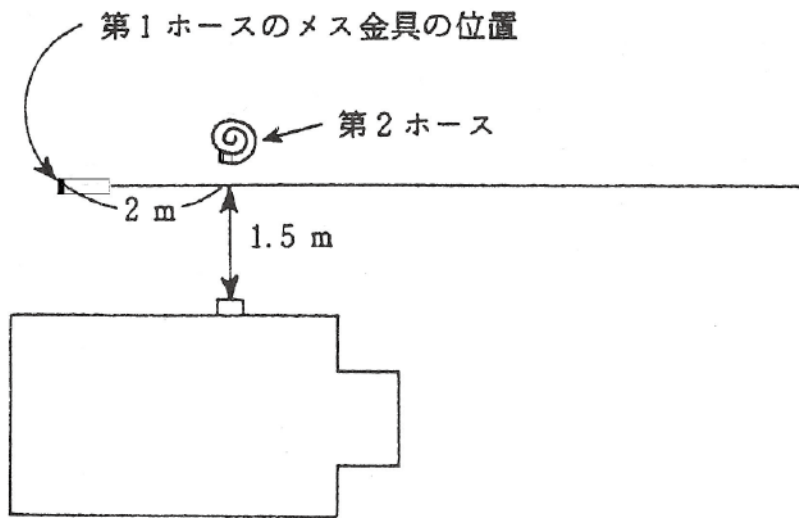
③	火点監視の姿勢から左に大きく向きを変え、①を向いて基本の姿勢となり「第2線延長始め」と号令し
①	③の「第2線延長始め」の号令を復唱した後、注水操作を続ける。
②	①の「第2線延長始め」の復唱に「よし」と合図して補助しているホースを離し、ポンプ車の方向に向きを変え、余裕ホースの火点側の曲部分から延長ホースの左側（内側）に入り、第2結合部まで延長ホースに沿って前進し、第2結合部から④の方向に直進して、第1放口側ポンプ車前2メートルの位置で④に相対して基本の姿勢で停止し、「第2線延長」と合図し、④の「第2線延長」の復唱後、筒先受領位置まで前進し、足を側方に開いていたり（筒先が車の後部に積載してある場合は吸管を挟んで、筒先が車の側方に積載してある場合は放口寄りホース線を挟んでそれぞれ④と相対する。）、④から手渡される筒先を右手でノズルの回転部以外、左手は背負いひもの中央部を持って受け取り、右手を頭上に左手を右脇下にして左腕及び頭部を背負いひものくぐらせ、ノズルが右肩に元金具が左腰の近くになるように筒先を背負い、ホース積載方向に向きを変え発進し（ホース積載位置により、吸管またはホース線をまたぐ場合は接地部分とする。なお、その場でホースがとれる場合は向きを変えればよい。）、ホース積載部にいたり、積載ホース（第3ホース）のめす金具部を右手で、左手はめす金具部の反対側を保持し、めす金具部が前下になるように左肩に乗せ、左手でホース上部中央部付近を握って保持し、右手を下ろし火点方向に向きを変え、足を引きつけることなく発進する。（ホース積載部が車の後部の場合は吸管接地部分をまたぎ、ポンプ車右側を通る。）
③	①の「第2線延長始め」の復唱に「よし」と呼唱して、とび口をその場（右側）に置き、身体を起こして後方に向きを変え、最短距離でホース積載位置にいたり、第2ホースを右手でめす金具部、左手で反対側を持って第1ホース展張後の搬送に便利な位置に寝かせて置き（2歩以上は肩に担いで搬送する。）、次いで、第1ホースを右手でめす金具部、左手で反対側を持って（2歩以上は肩に担いで搬送する。）展張に便利な位置にホースを地面に立て、右手でおす金具を下方から確実に保持し、若干持ち上げ、続いて右足でめす金具付近を確実に踏み、左手をホースに添え身体を火点方向に向ける。展張する際は、火点方向を確認し、右手のみ（左足を踏み出す。）で前方へ転がして展張する。おす金具を折って延長に便利な位置（展張された第1ホースの左（外）側）に置き、右足をホースから離し、立ち上がりながらめす金具側に向きを変え、両手でめす金具を持ち腹部で保持後、放口側に向きを変えながら右手でめす金具、左手はホースに添えて右足を大きく踏み込み、更にめす金具を両手で保持し第2放口に結合して確認する。次いで約2メートルの余裕ホースをとった後、折り膝で第2ホースを左肩に担ぎ、第1ホースのおす金具を右手に持ち腰部につけた後身体を起こし、火点に向かって延長する。

第5図 第 2 線 延 長 (1)

④

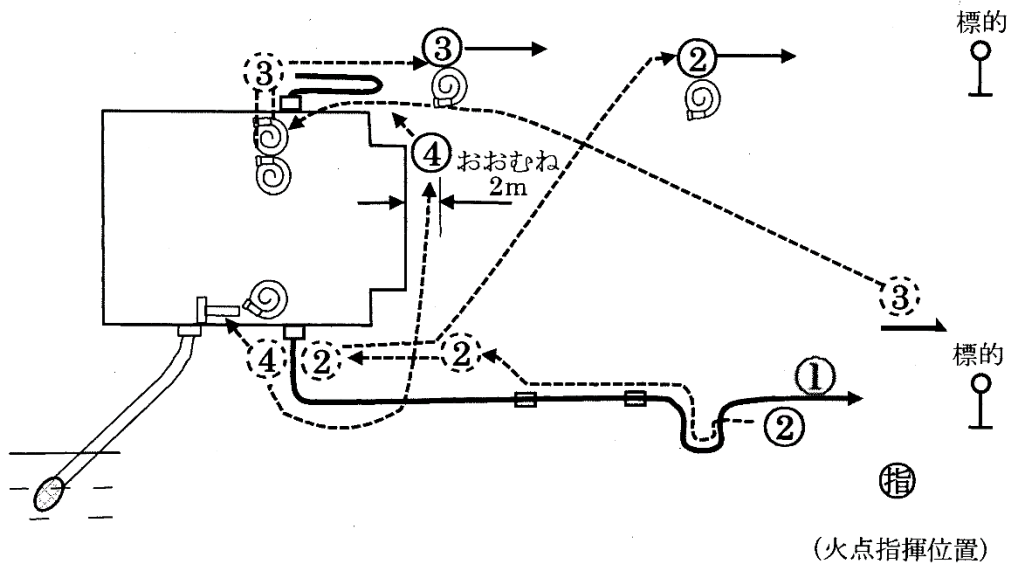
②の「第2線延長」の伝達に基本の姿勢で「第2線延長」と復唱し、第2筒先積載部にいたり（筒先が車両の後部に積載してある場合は、回れ右をして足を引きつけることなく発進し、吸管接地部をまたぎ積載部にいたる。または、車両の側方に積載してあり、その場でとれる場合はその場で向きを変えればよい。）、右手で筒先取手近くを持ち、左手でプレイパイプの上部を持って筒先を取りはずし、そのまま右に向きを変え②と相対し、筒先を水平にして②に渡す。

展張に便利な位置

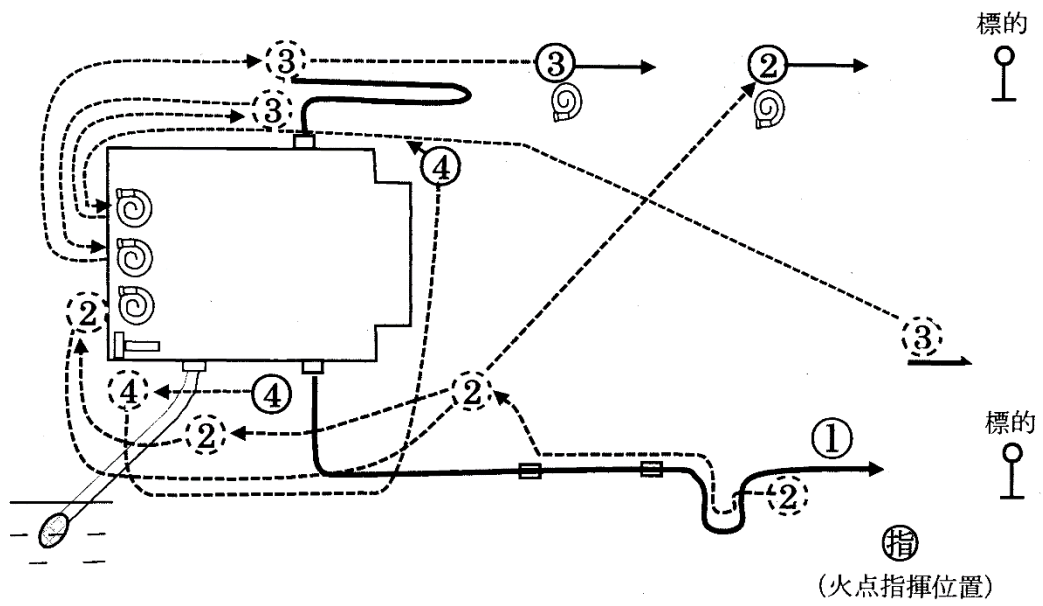


第5図 第2線延長 (1)

[その1]



[その2]



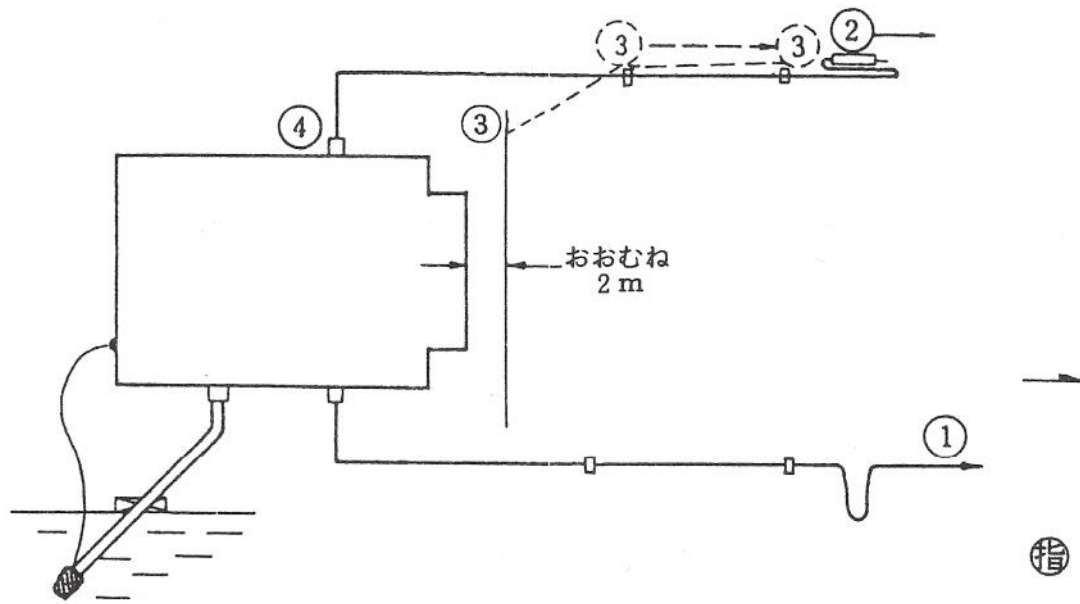
第6図 第2線延長(2)

③	そのままの姿勢で頭を動かし①の注水及び②③④の操作状況を監視する。
①	注水操作を続ける。
②	<p>第3ホース展張地点にいたり、めす金具部を右手で持ち、めす金具が手前になるように肩から下ろして地面に立て、右手でおす金具を下方から確実に保持し、若干持ち上げ、続いて右足でめす金具付近を確実に踏み、左手をホースに添え身体を火点方向に向ける。展張する際は、火点方向を確認し、右手のみ（左足を踏み出す。）で前方へ転がして展張する。次いで、右手はおす金具を持ったまま左足（かかと）を軸に身体を右回りに半転させ（ポンプ車に正対できるように）、同時におす金具が上を向くように左足で押え、身体を起こしてポンプ車方向を見る。さらに左手で取手近くのプレイパイプを握り、元金具を前方へ押し出しながら頭上へ移動し、背負いひもの中央部付近を右手で持って頭をくぐらせ、右手はノズルの回転部以外を持ち、左手はプレイパイプの中央部に持ち変え、第3ホースと結合して確認し、左手でプレイパイプ上部を持ち、右手で取手を握ると同時にホースから左足を離して（右足を軸）火点側に1歩踏み込み、基本注水姿勢をとる。③が第2ホースを延長し、第3ホースに結合して姿勢を正したら、③に対して（後方をふり向かない。）「第2線放水始め」と合図し、</p>
③	<p>第2結合場所にいたり、第1ホースのおす金具をその場に置き、第2ホースを地面に立てて置き、右手でおす金具を下方から確実に保持し、若干持ち上げ、続いて右足でめす金具付近を確実に踏み、左手をホースに添え身体を火点方向に向ける。展張する際は、火点方向を確認し、右手のみ（左足を踏み出す。）で前方へ転がして展張する。第2ホースのおす金具を折って延長に便なる位置に置き、第1ホースのおす金具がやや上を向くように右足で押え、第2ホースのめす金具を両手で持って第1ホースに結合し確認した後、右足をホースから離すと同時に立ち上がりながら火点方向に向きを変え、第2ホースのおす金具を右手に持ち、腰部につけたのち身体を起こし火点に向かって延長し、第3結合場所にいたり、第2ホースのおす金具をその場に置き、第2ホースのおす金具がやや上を向くように右足で押え、第3ホースのめす金具を両手で持って第2ホースに結合し、確認して身体を起こしながら火点の方向に向きを変え、右足を左足に引きつけて基本の姿勢をとる。（両かかとが第3結合中央より火点側になる。）</p> <p>つづいて②の「第2線放水始め」を復唱し、回れ右をして（右足を引きつけない。）発進し、延長ホースの左側（外側）に沿ってポンプ車方向に前進し、第2結合部付近をまたいで④の方向に直進し、</p>

第6図 第2線延長 (2)

④	<p>筒先を渡した後、右に向きを変え発進し（筒先積載部が車両の後部の場合は吸管接地部をまたぎポンプ車右側を通る。）、第1線延長ホースの接地部をまたぎポンプ車の前部にいたり（第2線延長線の右側で③の通過を待つ。）、③が第2線第1ホースを延長後（おす金具を地面に置いた時点）、第2線の延長ホースに注意し接地部を横断して第2放口側に移動し、火点に向かって基本の姿勢となる。次いで、左足を横に開いて余裕ホースに配慮した後、再び火点に向かって姿勢を正し、伝達を待つ。</p>
---	--

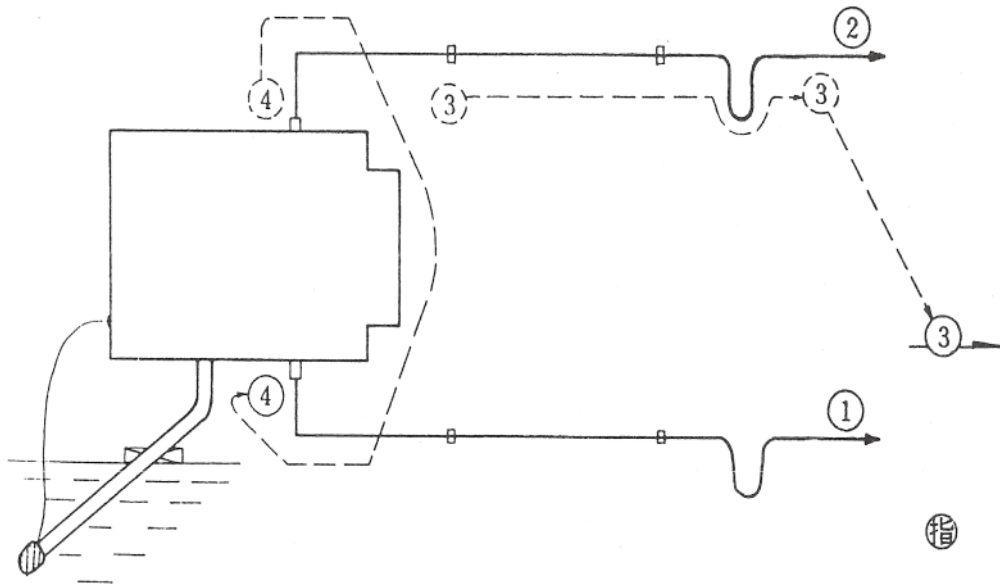
第6図 第2線延長 (2)



第7図 第2線延長(3)

③	③が「第2線放水始め」を④に伝達し、注水部署位置にいたり「伝達終り」と合図したならば、右に大きく向きを変え火点状況を監視する。
①	注水操作を続ける。
②	火点に向っておおむね5～6メートル前進し、筒先を前方に振って上側のホースを前方に送り、筒先を左上腕部と腹部で確実にかかえ込み、折り膝又は折り膝に準じた姿勢となり右手でホースをたぐり寄せ、これを右手で持って立ち、右足を踏み出し、半円を描くようにひろげ、約10メートルの余裕ホースをとった後、右足を元に戻して基本注水姿勢をとり、筒先保持の安全確保に配慮して更に7～8メートル火点方向に前進して基本注水姿勢をとった後ノズル操作姿勢に移行し、右手を筒先から離さないように滑らせながらプレイパイプの中央部付近へ移動し、筒先を右脇下で確実に抱え、左手も筒先から離さないように滑らせながらノズルに移動して握り、棒状注水まで開き、ノズルが開いたならば、再び左手を離さないように滑らせながらプレイパイプの上部に戻して握り、右手もプレイパイプから離さないように、滑らせながら取手を握って基本注水姿勢をとり注水する。
③	第2放口側ポンプ車前2メートルの位置で④に相対して停止し、右手を垂直に(手のひらは④側に向ける。)上げて「第2線放水始め」と④に伝達し、④の復唱を受けた後右手を下ろし、回れ右をして足を引きつけることなく発進し、第2結合部まで直進した後、延長ホースの右側に沿って前進し、②の反対側1歩後方で停止し「伝達終り」と合図する。つづいて破壊地点にいたり、再びとび口を持って構える。
④	③の「第2線放水始め」の伝達に右手を垂直に上げて(手のひらは③側に向ける。) 「第2線放水始め」と復唱し、右手を下ろして第2放口側に右足を踏み出し、放口コックを全開まで徐々に開くと同時に計器と送水状況に配慮しながらスロットルレバーを操作し、適正圧力を確保した後、右足を引きつけ火点に向って姿勢を正し、③の②に対する「伝達終り」の合図を確認した後、左に向きを変え、足を引きつけることなく発進し、ポンプ車前を通り(延長ホースに注意し接地部を横断する。)第1放口側に右向け止まれの要領で停止し、火点に向って姿勢を正して計器に配慮しながら放水操作を続ける。

第7図 第2線延長 (3)

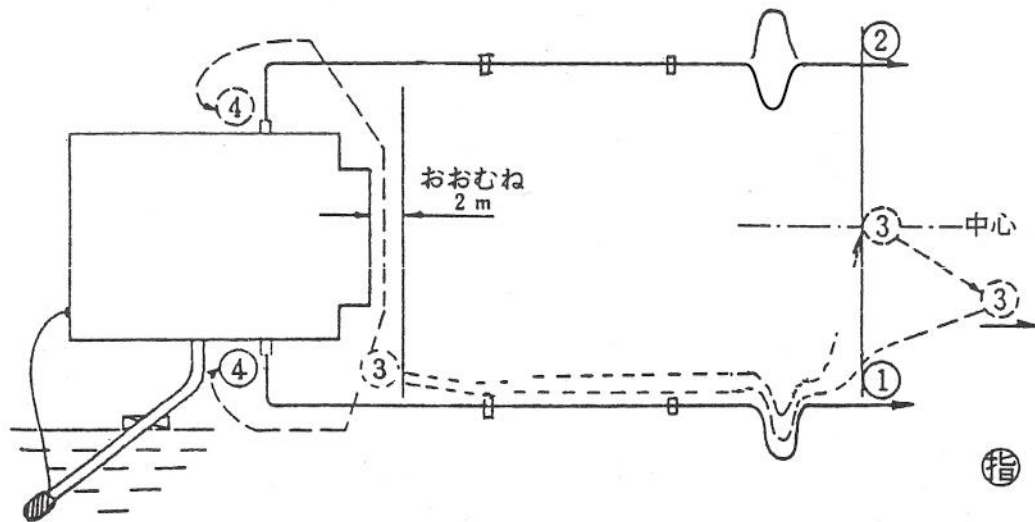


第8図 放水中止

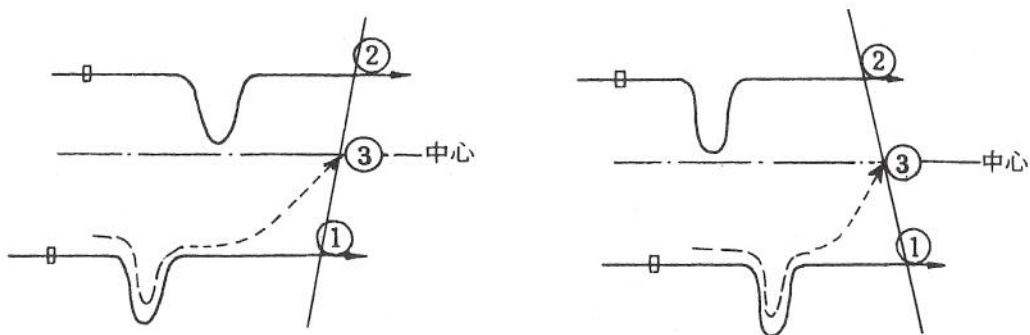
指	<p>火点監視の姿勢から左に大きく向きを変え①を向いて基本の姿勢となり、「第1線、第2線放水止め」と号令し、各隊員の操作状況を監視し、③の「放水止め」の伝達後、破壊位置に戻りとび口を立てたのを確認して、右に大きく向きを変え鎮圧状況を監視する。</p>
①	<p>指の「第1線、第2線放水止め」の号令で、基本注水姿勢からノズル操作（放水開始時のノズル操作を参照）を行って放水中止し、基本注水姿勢に戻した後、「第1線放水止め」と復唱し、③が④に放水中止の伝達を終わって注水部署（第1線の注水部署と第2線の注水部署の中間地点）に戻り、「伝達終了」の合図で右手を筒先から離さないように滑らせながらプレイパイプの中央部付近へ移動し、筒先を右脇下で確実に抱え、左手も筒先から離さないように滑らせながらノズルに移動して握り、徐々に開いて水圧の低下に合わせながら筒先を右脇下に抱えたままノズルを下方に向けて排水し（下向きにしたならノズルを全開にして排水する。）、排水後そのままの姿勢でノズルを完全に閉める。次いで、ノズルから左手をプレイパイプの中央部付近に滑らせながら握り替え、右手はノズル部を握り「よし」と合図をした後、左足を右足に引きつけ、筒先を右足脇に立てて姿勢を正す。</p>
②	<p>指の「第1線、第2線放水止め」の号令で、基本注水姿勢からノズル操作（放水開始時のノズル操作を参照）を行って放水中止し、基本注水姿勢に戻した後、①に続いて「第2線放水止め」と復唱し、③が④に放水中止の伝達を終わって注水部署（第1線の注水部署と第2線の注水部署の中間地点）に戻り、「伝達終了」の合図で右手を筒先から離さないように滑らせながらプレイパイプの中央部付近へ移動し、筒先を右脇下で確実に抱え、左手も筒先から離さないように滑らせながらノズルに移動して握り、徐々に開いて水圧の低下に合わせながら筒先を右脇下に抱えたままノズルを下方に向けて排水し（下向きにしたならノズルを全開にして排水する。）、排水後そのままの姿勢でノズルを完全に閉める。次いで、ノズルから左手をプレイパイプの中央部付近に滑らせながら握り替え、右手はノズル部を握り「よし」と合図をした後、左足を右足に引きつけ、筒先を右足脇に立てて姿勢を正す。</p>
③	<p>①の「第1線放水止め」及び②の「第2線放水止め」の復唱を確認した後、「よし」と合図してとび口をその場（右側）に置き、身体を起こして後方に向きを変え、足を引きつけることなく発進し、①のおおむね3歩後方に直進して第1線の延長ホースの左側（内側）に沿ってポンプ車方向に前進し、更に第2結合部から④の方向に直進し、第1放口側ポンプ車前2メートルの位置で④に相対して基本の姿勢で停止し、右手を水平に上げて「第1線、第2線放水止め」と④に伝達し、④の復唱を受けた後、右手を下ろして回れ右をし、足を引きつけることなく発進して、往路と同じ経路を通して①の3歩後方まで進み、さらに注水部署（第1線の注水部署と第2線の注水部署の中間地点で①の右足かかとと②の右足かかとを結んだ線上に③の両足かかとが並ぶ位置）に直進して基本の姿勢で停止し、「伝達終了」と合図し、再び破壊地点にいたり、とび口を右足脇に立てて姿勢を正す。</p>

第8図 放水中止	
④	<p>③の「第1線、第2線放水止め」の伝達に右手を水平に上げ、「第1線、第2線放水止め」と復唱し、右手を下ろして第1放口側に左足を踏み込み、計器に配慮しながらスロットル操作を行うと同時に、第1放口コックを閉じた後、右に向きを変え足を引きつけることなく発進し、ポンプ車前を通り（延長ホースに注意し接地部をまたぐ。）、第2放口側にいたり放口コックを閉じた後、火点に向って姿勢を正す。次いで、③の放水中止の「伝達終り」の合図を確認した後、左に向きを変え足を引きつけることなく発進し、再びポンプ車前を通って第1放口側に右向け止まれの要領で停止し、火点に向って姿勢を正す。</p>
備考	<p>④は、放水中止で①及び②がノズルのシャット完了時にエンジン回転が上昇するので、上昇した分のエンジン回転を下げる。</p>

第8図 放水中止



補足 3番員の伝達位置は、おおむね下図のとおりとする。



第9図 収 納

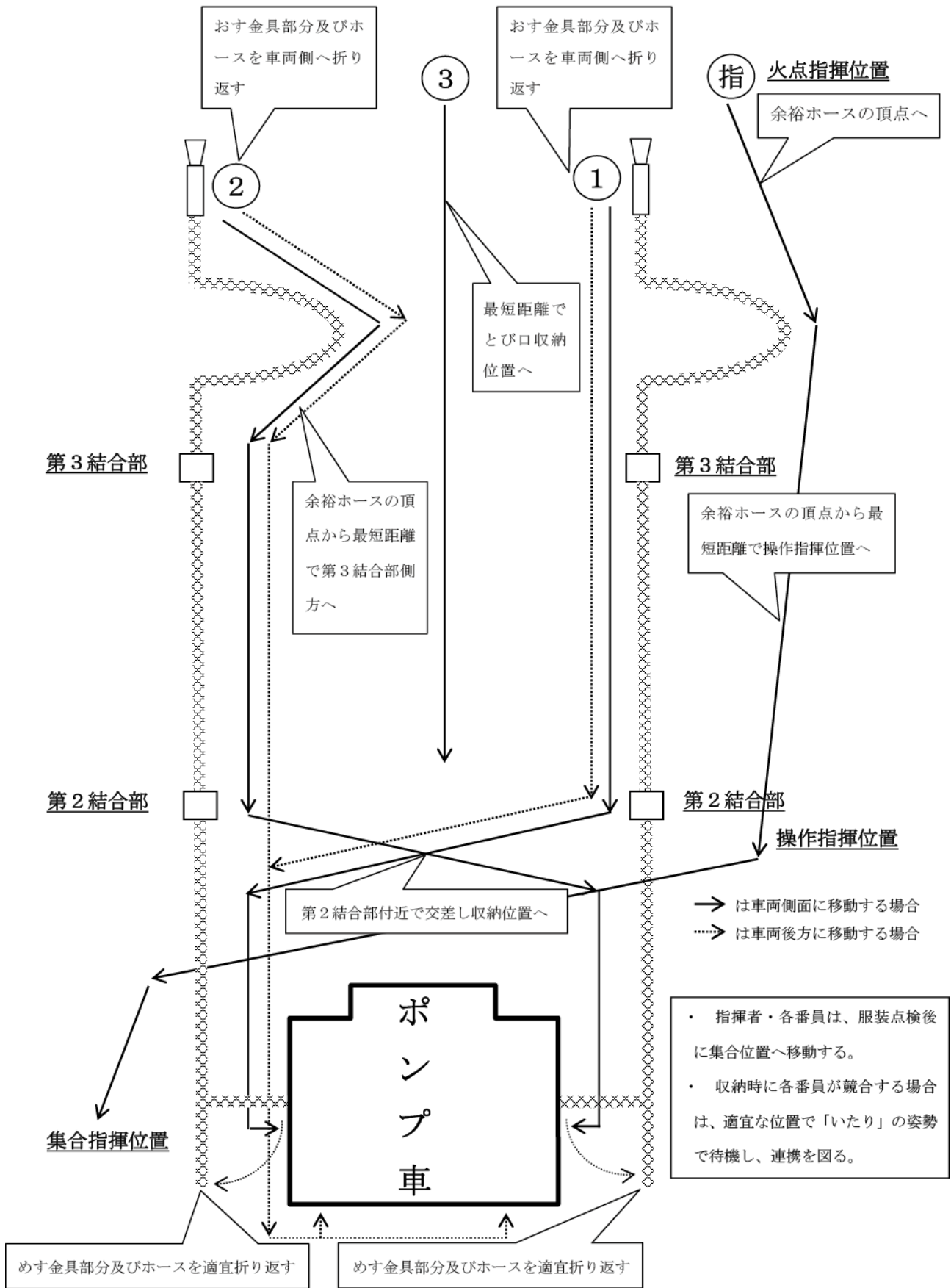
③	<p>火点監視の姿勢から左に大きく向きを変え、①を向いて基本の姿勢となり「おさめ」と号令し、①②が筒先を離脱して背負うのを確認した後、第1線火点側余裕ホースの頂点方向に向きを変え、足を引きつけることなく発進し、操作指揮位置に右向け止まれの要領で延長ホース線に正対して基本の姿勢で停止し、各隊員の収納操作状況を監視する。</p>
①	<p>③の「おさめ」の号令により、筒先を少し浮かして前方に出し、右足でホースをまたぎながら斜め右前方に踏み出し、左足で第3ホースのおす金具が立つよう確実に押え、筒先を右大腿部の付け根で固定させ、両手は滑らせながら筒先をホースから離脱し、ノズルの回転部以外を右手で、左手は背負いひもの中央部を持ち、立ち上がりながら左足をホースから離す。右手を頭上に左手を右脇下にして左腕及び頭部を背負いひもにくぐらせ、ノズルが右肩に元金具が左腰の近くにくるように筒先を背負った後、右足を一步踏み込み左膝を立てた折り膝の姿勢でおす金具付近を折った後立ち上がり、半ば右に向きを変え、ホース線に沿って進み（火点側余裕ホース内は沿わなくてよい。）筒先収納位置に左向け止まれ（右向け止まれ）の要領で停止し、筒先の取手近くのプレイパイプを握り、元金具を前方へ押出しながら頭上へ移動し、背負いひもの中央部を右手で持って頭をくぐらせ、両手でプレイパイプを持ち元の位置に筒先を収める。</p>
②	<p>③の「おさめ」の号令により、筒先を少し浮かして前方に出し、右足でホースをまたぎながら斜め右前方に踏み出し、左足で第3ホースのおす金具が立つよう確実に押え、筒先を右大腿部の付け根で固定させ、両手で筒先を第3ホースから離脱し、ノズルの回転部以外を右手で、左手は背負いひもの中央部を持ち、立ち上がりながら左足をホースから離す。右手を頭上に左手を右脇下にして左腕及び頭部を背負いひもにくぐらせ、ノズルが右肩に元金具が左腰の近くにくるように筒先を背負った後、右足を一步踏み込み右膝を立てた折り膝の姿勢でおす金具部分を折った後立ち上がり、半ば左に向きを変え、第2線火点側余裕ホースの頂点方向に向かい最短距離で第3結合部付近に進んだ後、ホース線に沿って進み、筒先収納位置に右向け止まれ（左向け止まれ）の要領で停止し、筒先の取手近くのプレイパイプを握り、元金具を前方へ押出しながら頭上へ移動し、背負いひもの中央部を右手で持って頭をくぐらせ、両手でプレイパイプを持ち元の位置に筒先を収める。</p>
③	<p>③の「おさめ」の号令により、とび口を少し浮かして回れ右をしながら左手に持ち替えて確実に左脇下に抱え、足を引きつけることなく発進し、最短距離を通過するとび口積載位置に左向け止まれ[右向け止まれ]の要領（開脚）でいたり、両手でとび口を元の位置に収める。</p>

第9図 収 納

④

③の「おさめ」の号令により発進し、ホースの接地部をまたぎ、最短距離を通過して乗車位置に左向け止まれの要領（開脚）でいたり、手すり等を握って乗車してポンプレバーを操作し、エンジンスイッチを切って「エンジン停止」と呼唱後、手すり等を握って下車する。（下車後は火点の方向を向いた姿勢をとる。）次いで、第1放口に向きを変えて発進し、ホース内側にいたり、両手で第1線第1結合部を離脱し、めす金具を両手で腹部に保持した後、余裕ホースを伸長しながら火点方向に向きを変え、右足前のいたりの姿勢で止まり、折り膝の姿勢でめす金具部分を折り返し、ホースの上に置いた後、立ち上がる。次いで、左に向きを変え吸口部にいたり両手で吸口コックを閉鎖する。次いで、車前を通過し、第2線第1結合部付近のホース内側にいたり、両手で結合部を離脱し、めす金具を両手で腹部に保持した後、余裕ホースを伸長しながら火点方向に向きを変え、左足前のいたりの姿勢で止まり、折り膝の姿勢でめす金具部分を折り返し、ホースの上に置く。

第9図 収納



点検・報告・解散	
身体・服装の点検	
③	各隊員が収納操作終了後、負傷の有無及び服装の乱れを点検し整える。次いで、集合指揮位置に向きを変え、足を引きつけることなく発進し、各隊員に相対して停止する。
各隊員	収納操作終了後、直ちにその場で基本の姿勢をとって、負傷の有無及び服装の乱れを点検し整える。次いで、集合位置に向きを変え、足を引きつけることなく発進し、集合位置に右・左向け止まれの要領で基本の姿勢となる。
点 検 報 告	
③	各隊員が集合位置に整列した後、「点検報告」と号令し、各隊員の点検結果報告に対して「よし」と呼唱する。
各隊員	集合位置上に戻り②を基準に「集合」の時の要領で自主整頓を行う。 ③の「点検報告」の号令に、①から④まで順次③の方向に向きを変え、基本の姿勢で「○番員異常なし」と報告し、③の「よし」の呼唱後、正面に復する。
終 了 報 告	
③	報告受領者の方向に向きを変え（足を引きつける。）かけ足行進の要領で発進し、報告受領者の前方5メートルの位置で相対して停止し、挙手注目の敬礼を行い、「○○消防団、消防操法を終了しました。」と報告し、挙手注目の敬礼を行った後、集合指揮位置に向きを変え（足を引きつける。）、かけ足行進の要領で発進し、集合指揮位置に停止する。
各隊員	基本の姿勢で待つ。
解 散	
③	各隊員に対し、「わかれ」と号令し、各隊員に答礼後、解散させる。
各隊員	③の「わかれ」の号令により、一斉に③に正対し、挙手注目の敬礼を行い解散する。

(余 白)

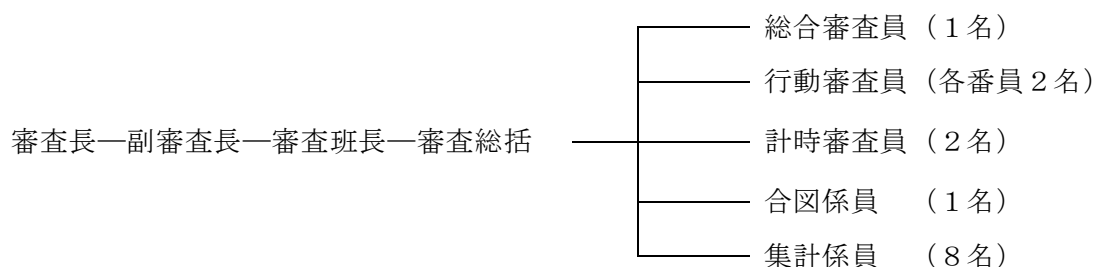
審查實施基準

審査実施基準

1 審査員の構成

- (1) 審査長 東京消防庁消防学校長
- (2) 副審査長 東京消防庁消防学校副校長
- (3) 審査班長 東京消防庁消防学校校務課教務係長
- (4) 審査総括 東京消防庁消防学校校務課係長
- (5) 審査員
 - ア 東京消防庁消防学校職員
 - イ 審査長が指定する消防職員

2 審査員の編成



3 審査の範囲

合図係員の「〇〇消防団、操法開始」の合図から「点検報告」が終了するまでとする。

4 審査の重点

- (1) 士気、規律の状況
- (2) 迅速な行動
- (3) 確実な操作
- (4) 消防用機械器具の取扱技術とその愛護
- (5) 安全管理

5 審査の基準及び方法

- (1) 採点方式
減点加算方式とする。
- (2) 総合審査
前4に基づき、不確実な事項等について減点する。
- (3) 番員別審査
「消防団員ハンドブック(特別区消防団可搬ポンプ操法)」及び、「消防団員教育訓練必携」に基づき、不確実な事項等について減点する。

(4) 所要時間の採点要領

ア 所要基準時間

(ア) 可搬ポンプ操法

基本操法	5 5 秒
付加操法	4 5 秒

(イ) ポンプ車操法

第1線	6 0 秒
第2線	6 5 秒

イ 計時方法

(ア) 可搬ポンプ操法

- a 基本操法のホース延長操作と付加操法操作に区分して計時する。
- b 基本操法の所要時間は、指揮者の「操作始め」の号令に対する4番員の「よし」の「し」から、標的が倒れるまでを計時する。
- c 付加操法の所要時間は、指揮者の「ホース1本増加」の号令に対する1番員の「ホース1本増加」の「か」から、標的が倒れるまでを計時する。

(イ) ポンプ車操法

- a 第1線のホース延長操作、第2線延長操作に区分して計時する。
- b 第1線延長操作の所要時間は、指揮者の「操作始め」の号令による4番員の「よし」の合図の「し」から、標的が倒れるまでを計時する。
- c 第2線延長操作の所要時間は、指揮者の「第2線延長始め」の号令による1番員の「第2線延長始め」の復唱の「め」から、標的が倒れるまでを計時する。

ウ 所要時間に対する配点

- (ア) 基準時間より早い場合でも、加点は行わない。
 - (イ) 基準時間を超過した場合は、1秒（小数点以下は四捨五入）につき可搬ポンプ操法は1点を、ポンプ車操法は2点を減点する。
- (5) ポンプ等の諸元性能、吸管結合部の違いによる審査上の配慮はしない。

6 順位の決定

- (1) 総減点の少ない隊を優位とする。
- (2) 同点の場合
 - ア 前(1)の減点数が同じ場合は、「総合審査と番員別審査」の減点数の合計が少ない隊を優位とする。
 - イ 前アの減点数が同じ場合は、「総合審査」の減点数の少ない隊を優位とする。
 - ウ 前イの減点数が同じ場合は、指揮者の「動作・行動の部」の減点数の少ない隊を優位とする。
 - エ 前ウの減点数が同じ場合は、「タイムの部」の実測時間（2名の計時審査員の平均値100分の1秒）の早い隊を優位とする。

7 注意事項

- (1) 操法員が、審査員等と接触し、転倒又は器具の落下等により不具合が生じた場合においても操法を継続するものとする。
なお、審査についても継続し、この場合の審査上の優劣は認めない。
- (2) 円滑な進行を妨げる行動は審査対象としてとらえる。
- (3) 操法員及び操法員関係者は操法開始前に操法会場に立ち入れない。

8 失格

以下の場合、審査長の判断で、失格とすることができる。

- (1) 「東京都消防操法大会操法実施要領・操法審査要領」違反があった場合。
- (2) 操法実施中、操法員又は機械器具に不測の事故が発生し、操法の続行が不可能と認められた場合。

9 その他

審査に対する異議申し立て等については、一切受け付けない。

可搬ポンプ操法審査上の統一事項

共通事項

- 1 減点対象の行動等が審査表の項目にない場合は、その前後の欄で減点する。
- 2 待機線につく直前までの動作は、審査の対象外であるが、遅延行為は減点する。
- 3 機械器具については操法開始前に確認し、不備が認められた場合は是正させるものとし是正された場合は、減点しない。
- 4 服装については、待機線集合時に審査し、点検報告前に服装点検後の服装を再度審査する。
- 5 Tシャツ、手袋はチームで色等が統一されていれば減点しない。
- 6 ゼッケンの端末及び筒先の背負い紐は1箇所であればテープ留めしても良い。
- 7 2歩以上歩いた場合は減点する。(2番員のホース修正時及び4番員の収納時の余裕ホース伸張時は除く。)
- 8 号令、想定及び報告は、間違い(言い直しを含める)や忘れた場合は2点、不明瞭、声が小さい場合は1点減点する。
- 9 整列要領は、隊の中心(2番員と3番員の中心)を可搬ポンプの中央とズレがないかを確認する。(左右にズレたら2番員の減点とする。)
- 10 「支柱操作時期・要領」の減点には、操作時に折り膝に準じた姿勢を取らなかった場合も含む。
- 11 「吸管搬送要領」の減点には、搬送時の身体の向き不適も含む。
- 12 結合確認を確実にを行った場合は、放口・ホース・筒先の各結合部からの漏水は減点しない。
- 13 放水開始時、1番員がふらついた場合は、4番員の操作するポンプ計器が適正圧力であったとしても、1番員と4番員を安全管理の項目でも減点する。
- 14 減点基準
 - (1) 1点：基本動作及び、操作等が不明瞭である場合
 - (2) 2点：基本動作及び、操作等に誤りがあった場合又は、実施しなかった場合

指揮者

- 1 隊員の操作等の不備、または危険回避等のために行う指揮者の適切な指示、行動は減点しない。
- 2 監視要領は、対象の方向を向いているかを審査する。必要に応じて頭を動かし監視するものとし、必要以上の動きまたは形式的なものは減点する。
- 3 「移動要領」「停止要領」「方向変換要領」では、ふらつき、姿勢、節度も審査する。
- 4 「想定付与」「号令」では、欠落・誤り・不明確・言い直し等について審査する。

1番員

- 1 「ホース展張要領・状況」では、展張の方法に誤りがある場合、二重巻きホースが完全に伸びなかった場合、真っ直ぐ伸びなかった場合等に減点する。
- 2 「余裕ホースの作成要領・状況」では、水が乗っていない状態での形を審査する。
- 3 筒先保持姿勢は基本注水姿勢とし、ふらつき等危険行為があった場合は安全管理の項目でも減点する。

※ 基本注水姿勢とは、左手が筒先プレイパイプの上端、右手が筒先取手部分を右腰部に確実に保持した状態で筒先角度が約30度である。

4 注水はストレートとする。

また、筒先閉鎖（シャット）した後、ノズル先端から水が出た場合は、減点する。

5 排水後にノズルを立て、体側にノズルが接した状態においては、管そう付近のホース形状が定まらなくても減点しない。

2番員

1 「ホース展張要領・状況」では、展張の方法に誤りがある場合、二重巻きホースが完全に伸びなかった場合、真っ直ぐ伸びなかった場合等に減点する。

2 「ホース延長要領」では、ホースが完全に伸びなかった場合、結合部を引きずった場合等に減点する。

3 「結合要領」では、確実性、節度及び器具愛護等について審査する。

4 「放水はじめ」の伝達は、4番員が火点側を向き、基本の姿勢をとっている場合に限り、ポンプ引き手横部手前10メートルから右手を上げて伝達を開始してもよいが、10メートルよりも手前で伝達した場合は減点する。

なお、4番員が基本の姿勢をとっていない場合に伝達した場合は減点する。

5 ホースの修正は、ホースが折れている場合等で、修正が必要であるにもかかわらず行わなかった場合に減点する。ホースライン及び余裕ホースの形状を整えるための修正は不要である。

なお、ホースの修正に伴う歩行は減点しない。

3番員

1 吸管投入時における補助者の行動は、吸管投入後（吸管が着水した時点以降）の吸管浮上防止のみとし、それ以外（投入前に吸管に触れる、枕木の取り付け、控綱の修正等）について補助した場合は、3番員の該当項目を減点する。

2 吸管投入は、吸管の自重を利用し右手を水平に保ち控綱を滑らすように投入する。

3 控綱は、吸管投入後、吸管に沿って延長する。吸管の下に挟み込んでいる場合やキックができ修正しない場合は減点する。

4 控綱のポンプへの結着は、もやい結びまたは巻き結びに半結びをかけ、末端が概ね一握りないし一握り半の長さとする。

5 とび口の搬送は、柄の角度がおおむね45度で刃先が下を向くようにし、しっかり右手で確実に左脇に抱え込み、搬送時とび口をふらつかせない。これによらない場合は減点する。

6 付加操法時の筒先前進（筒先側余裕ホースの伸長）は、すり足と定めている。かけ足や歩行した場合は減点する。

4番員

1 操法開始前のポンプの状態（スロットルの位置、吸口覆冠の取り付け状態等）について確認し、収納時と同じ状態にする。

2 吸管搬送時は、4番員のみポンプ側（吸口付近）を見ながら搬送する。

- 3 吸管投入時の補助動作を確実に実施する。補助動作とは水槽側に右足を半歩踏み込み自重でさがる吸管を水槽側へ送りこむ動作である。これを行わない場合については減点する。
- 4 ポンプ側の余裕ホース（2メートル）が取れていない場合は、4番員が余裕ホースを取るものとするが、減点しない。（2番員の減点となる。）また、余裕ホースが取れている場合でも動作を実施する。
- 5 吸管スパナの固定ネジは、収納時に締め付ければよい。
- 6 予備送水時のポンプ圧力は0.2MPa以内とする。
- 7 送水圧力は、0.4MPa、ホース1本増加では、0.45MPaとするが、瞬間的に超えるのは減点しない。
- 8 筒先圧力は0.3MPaとする。
- 9 確実に支柱を設定したにも関わらず、操作中に台車が移動した場合は4番員の減点とする。

ポンプ車操法審査上の統一事項

共通事項

- 1 減点対象の行動等が審査表の項目にない場合は、その前後の欄で減点する。
- 2 待機位置につく直前までの動作は、審査の対象外であるが、遅延行為は減点する。
- 3 機械器具については操法開始前に確認し、不備が認められた場合は是正させるものとし、是正された場合は減点しない。
- 4 服装については、待機位置集合時に審査し、点検報告前に服装点検後の服装を再度審査する。
- 5 Tシャツ、手袋はチームで色等が統一されていれば減点しない。
- 6 ゼッケンの端末及び筒先の背負い紐は1箇所であればテープ留めしても良い。
- 7 2歩以上歩いた場合は減点する。(2・3番員のホース修正時及び4番員収納時の余裕ホース伸張時は除く。)
- 8 号令、想定及び報告は、間違い(言い直しを含める。)や忘れた場合は2点、不明瞭であったり、声が小さい場合は1点減点する。
- 9 結合確認を確実にを行った場合は、放口・ホース・筒先の各結合部からの漏水は減点しない。
- 10 第1線放水開始時、1番員がふらついた場合は、4番員の操作するポンプ計器が適正圧力であったとしても1番員と4番員を安全管理の項目で減点する。
また、第2線放水開始時、2番員がふらついた場合も、同様に2番員と4番員を安全管理の項目で減点する。
- 11 減点基準
 - (1) 1点：基本動作及び、操作等が不明瞭である場合
 - (2) 2点：基本動作及び、操作等に誤りがあった場合又は、実施しなかった場合

指揮者

- 1 隊員の操作等の不備、または危険回避等のために行う指揮者の適切な指示、行動は減点しない。
- 2 監視要領は対象の方向を向いているかを審査する。必要に応じて頭を動かし監視するものとし、必要以上の動きまたは形式的なものは減点する。
- 3 「移動要領」「停止要領」「方向変換要領」では、ふらつき、姿勢、節度も審査する。
- 4 「想定付与」「号令」では欠落・誤り・不明確・言い直し等について審査する。

1番員

- 1 「ホースの展張要領」は、展張の方法に誤りがある場合、二重巻ホースが完全に伸びなかった場合、真っ直ぐ伸びなかった場合等に減点する。
- 2 「ホース延長要領」は、ホースが完全に伸びなかった場合、結合部を引きずった場合等に減点する。
- 3 「結合要領」では、確実性、節度及び器具愛護等について審査する。
- 4 「余裕ホースの作成要領・形状」では、水が乗る前の状態で審査し、余裕ホースの形・大きさ・重なりやねじれの有無について審査する。

- 5 筒先保持姿勢は基本注水姿勢とし、ふらつき等危険行為があった場合は安全管理の項目でも減点する。
※ 基本注水姿勢とは、左手が筒先プレイパイプの上端、右手が筒先取手部分を右腰部に確実に保持した状態で筒先角度が約30度である。
- 6 注水はストレートとする。
また、筒先閉鎖（シャット）した後、ノズル先端から水が出た場合は、減点する。
- 7 排水後ノズルを立て、体側にノズルが接した状態においては、管そう付近のホース形状が定まらなくても減点しない。

2番員

- 1 「ホースの展張要領」は、展張の方法に誤りがある場合、二重巻ホースが完全に伸びなかった場合、真っ直ぐ伸びなかった場合等に減点する。
- 2 「ホース延長要領」は、ホースが完全に伸びなかった場合、結合部を引きずった場合等に減点する。
- 3 「結合要領」では、確実性、節度及び器具愛護等について審査する。
- 4 「放水はじめ」の伝達は、4番員が火点側を向き、基本の姿勢をとっている場合に限り、ポンプ車手前10メートルから右手を上げて伝達を開始してもよい。（10メートルよりも手前で伝達した場合は減点する。）
なお、4番員が基本の姿勢をとっていない場合に伝達した場合は減点とし、基本の姿勢をとった時点をもって伝達を開始してよい。
- 5 ホースの修正は、ホースが折れている場合等で、修正が必要であるにもかかわらず行わなかった場合に減点する。ホースライン及び余裕ホースの形状を整えるための修正は不要である。
なお、ホースの修正に伴う歩行は減点しない。
- 6 「余裕ホースの作成要領・形状」では、水が乗る前の状態で審査し、余裕ホースの形・大きさ・重なりやねじれの有無について審査する。
- 7 筒先保持姿勢は基本注水姿勢とし、ふらつき等危険行為があった場合は安全管理の項目でも減点する。
※ 基本注水姿勢とは、左手が筒先プレイパイプの上端、右手が筒先取手部分を右腰部に確実に保持した状態で筒先角度が約30度である。
- 8 注水はストレートとする。
また、筒先閉鎖（シャット）した後、ノズル先端から水が出た場合は、減点する。
- 9 排水後ノズルを立て、体側にノズルが接した状態においては、管そう付近のホース形状が定まらなくても減点しない。

3番員

- 1 「吸管伸長」では、延長時、搬送時に地面に触れた場合、一回り以上のねじれがある場合及びまっすぐに延長していない場合は減点する。

- 2 吸管投入時における補助者の行動は、吸管投入後（吸管が着水した時点以降）の吸管浮上防止のみとし、それ以外（投入前に吸管に触れる、枕木の取り付け、控綱の修正等）について補助した場合は、3番員の該当項目を減点する。
- 3 吸管投入は吸管の自重を利用し右手を水平に保ち控綱を滑らすように投入する。
- 4 控綱は投入後吸管に沿って延長する。吸管の下に挟み込んでいる場合やキックができ修正しない場合は減点する。
- 5 控綱のポンプ車への結着は、もやい結びに半結びをかけ、末端が概ね一握りないし一握り半の長さとする。
- 6 とび口の搬送は、柄の角度がおおむね45度で刃先が下を向くようにし、しっかり右手で確実に左脇に抱え込み、搬送時とび口をふら付かせない。これによらない場合は減点する。
- 7 ホースの展張要領は、展張の方法に誤りがある場合、二重巻ホースが完全に伸びなかった場合、真っ直ぐ伸びなかった場合等に減点する。
- 8 ホース延長要領は、ホースが完全に伸びなかった場合、結合部を引きずった場合等に減点する。
- 9 「結合要領」では、確実性、節度及び器具愛護等について審査する。
- 10 「第2線放水はじめ」の伝達は、4番員が火点側を向き、基本の姿勢をとっている場合に限り、ポンプ車手前10メートルから右手を上げて伝達を開始してもよい。（10メートルよりも手前で伝達した場合は減点する。）なお、4番員が基本の姿勢をとっていない場合は、基本の姿勢をとった時点をもって伝達を開始する。
- 11 ホースの修正は、ホースが折れている場合等で、修正が必要であるにもかかわらず行わなかった場合に減点する。ホースライン及び余裕ホースの形状を整えるための修正は不要である。
なお、ホースの修正に伴う歩行は減点しない。

4番員

- 1 「吸管伸長」では、延長時、搬送時に地面に触れた場合、一回り以上のねじれがある場合及びまっすぐに延長していない場合は減点する。
- 2 吸管投入時の補助動作を確実に実施する。補助動作とは水槽側に右足を半歩踏み込み自重でさがる吸管を水槽側へ送りこむ動作である。これを行わない場合については減点する。
- 3 ポンプ側の余裕ホースが取れていない場合は、4番員が余裕ホースを取るものとするが減点しない。（2番員の減点となる。）第2線についても同様とする。（3番員の減点となる。）また、余裕ホースが取れている場合でも動作を実施する。
- 4 送水圧力は0.4MPaとするが、瞬間的に超えるのは減点しない。
- 5 筒先圧力は0.3MPaとする。

(余 白)

可搬ポンプ操法審査表

総合審査表（可搬ポンプ操法）

団名	消 防 団	審査員 氏 名		減 点 合 計	点
----	-------	------------	--	------------	---

項 目	減 点
指 揮 全 般	0 1 2 3 4 5
連 携 要 領	0 1 2 3 4 5
士 気 ・ 規 律	0 1 2 3 4 5
迅 速 な 行 動 ・ 動 作	0 1 2 3 4 5
確 実 な 操 作 ・ 習 熟 度	0 1 2 3 4 5
機 械 器 具 の 愛 護	0 1 2 3 4 5
安 全 管 理	0 1 2 3 4 5 6 7 8 9 10

- ※ 減点「0」とは操法の練度が高く、各項目を確実に実施している時に付す点数である。
- ※ 減点「5」とは諸動作に不確実な点が多く、練度が著しく低い場合に付す点数である。
- ※ 安全管理の減点「10」とは「操法中止」には達しないが、重大事故発生危険が大であった場合に付す点数である。

可搬ポンプ操法審査表（指揮者）

団名	消防団	審査員氏名	減点計		点
減点事項		減点事項			
待機	位置姿勢等（服装含む）	1・2	服装点検時機・要領		1・2
集合要領	集合指揮位置移動要領	1・2	集合指揮位置・移動要領全般		1・2
	「集まれ・番号」号令	1・2	「点検報告」号令		1・2
開始報告	報告位置移動要領全般	1・2	各隊員の報告に対する「よし」呼唱		1・2
	敬礼・報告要領全般	1・2	姿勢等全般		1・2
想定付与全般		1・2	安全管		1・3・5
「定位につけ」号令・隊員監視全般		1・2	転倒	5×	
「操作始め」号令・要領		1・2			
指揮に便利な位置への移動時機・要領		1・2			
ホース延長	指揮に便利な位置	1・2			
	各隊員の監視要領	1・2			
	火点への移動時機及び要領	1・2			
	火点指揮位置・姿勢等全般	1・2			
ホース1本増加	火点監視・方向変換要領全般	1・2			
	「ホース1本増加」号令・姿勢・要領	1・2			
	各隊員の監視要領	1・2			
	火点への移動時機及び要領	1・2			
	火点指揮位置・姿勢等全般	1・2			
放水中止	火点監視・方向変換要領全般	1・2			
	「放水止め」号令・要領	1・2			
	鎮圧状況監視時機・要領	1・2			
収	方向変換時機・要領全般	1・2			
	「収め」号令・要領	1・2			
	指揮に便利な位置への移動時期・要領	1・2			
納	指揮に便利な位置	1・2			
	各隊員の監視要領	1・2			

可 搬 ポ ン プ 操 法 審 査 表 (1 番 員)

団名	消 防 団	審 査 員 氏 名	減 点 合 計	点			
減 点 事 項			減 点 事 項				
待 機	位置姿勢等 (服装含む)	1・2	付 加 操 法	「よし」合図・筒先離脱要領全般	1・2		
集合要領	集合位置移動要領	1・2		後退要領・位置	1・2		
	番号「1」呼唱	1・2		筒先結合要領	1・2		
定位部署	移動要領全般	1・2		余裕ホースをとる要領	1・2		
	「よし」合図、姿勢・ポンプ水平状況	1・2		火点進入時機・位置	1・2		
	引き手保持姿勢	1・2		余裕ホースの作成要領・状況	1・2		
吸 管 伸 長	引き手外側への移動時機・要領	1・2		基本注水姿勢	1・2		
	「よし」合図・台車水平状況	1・2		放水量不適	1・3・5		
	吸管受領要領・「よし」合図	1・2		ノズル操作要領	1・2		
ホ ー ス	吸管搬送要領・位置・状況	1・2		放 水 中 止	「放水止め」復唱	1・2	
	筒先積載位置移動要領	1・2	排水操作時機・要領		1・2		
	筒先背負い・ホース担ぐ要領	1・2	「よし」呼唱・筒先直立要領		1・2		
	第3ホース搬送要領・位置	1・2	収 納	筒先離脱要領	1・2		
	第3ホース展張要領・状況	1・2		筒先背負い要領	1・2		
ス 延 長	筒先結合要領	1・2	点 検 ・ 報 告	移動・筒先収納要領全般	1・2		
	余裕ホースをとる要領	1・2		集合位置移動要領	1・2		
	「放水始め」合図・時機	1・2		服装点検要領	1・2		
	火点前停止要領・位置	1・2		整頓要領 (姿勢等全般)	1・2		
付 加 操 法	余裕ホースの作成要領・状況	1・2	安 全 管 理	「1番員異常なし」報告・要領	1・2		
	前進要領・位置	1・2		転倒	5 ×		
	ノズル操作要領	1・2		器 具 愛 護	踏みつけ	2 ×	
	基本注水姿勢	1・2			蹴飛ばし	2 ×	
	放水量不適	1・3・5			投げつけ	2 ×	
「ホース1本増加」復唱	1・2	落下	5 ×				
	前進要領	1・2		引きずり	2 ×		

可搬ポンプ操法審査表（2番員）

団名	消 防 団	審査員氏名		減 点 合 計	点	
減 点 事 項			減 点 事 項			
待 機	位置姿勢等（服装含む）	1・2	付 加 操 法	「よし」合図・伝達経路	1・2	
集合要領	集合位置移動要領	1・2		「ホース1本増加」伝達位置・要領	1・2	
	番号「2」呼唱	1・2		増加ホース受領要領	1・2	
定位部署	移動要領全般	1・2		増加ホース搬送要領	1・2	
	支柱操作時機・要領「よし」合図	1・2		増加ホース展張要領・状況	1・2	
	搬 送 姿 勢	1・2		増加ホース結合要領	1・2	
吸 管 伸 長	支柱操作時機・要領「よし」合図	1・2		ホ ー ス 修 正 要 領	1・2	
	吸 管 取 り 出 し 要 領	1・2		「よし」合図～注水補助全般	1・2	
	吸管搬送要領・位置・状況	1・2		放水中止	「よし」合図・伝達経路	1・2
ホ ー ス	ホース積載位置移動要領	1・2		「放水止め」伝達位置・要領	1・2	
	第1ホース展張要領・状況	1・2	「伝達終わり」合図・位置・姿勢	1・2		
	余裕ホースの作成要領・状況	1・2	収 納 ・ 点 検 ・ 報 告	移 動 要 領 全 般	1・2	
	放口への結合・確認	1・2		集 合 位 置 移 動 要 領	1・2	
	ホース積載位置移動要領	1・2		服 装 点 検 要 領	1・2	
	第2ホース担ぐ要領・第1ホース延長要領	1・2		整 頓 要 領（姿勢等全般）	1・2	
	第2ホース展張要領・状況	1・2	「2番員異常なし」報告・要領	1・2		
第2結合の結合要領	1・2	安 全 管 理	1・3・5			
延 長	第2ホース延長要領	1・2	転 倒	5 ×		
	第3結合の結合要領	1・2	器 具 愛 護	踏みつけ	2 ×	
	姿勢を正す位置・姿勢	1・2		蹴飛ばし	2 ×	
	「放水はじめ」復唱	1・2		投げつけ	2 ×	
	「放水はじめ」伝達位置・要領全般	1・2		落 下	5 ×	
	伝 達 経 路	1・2		引きずり	2 ×	
	ホ ー ス 修 正 要 領	1・2				
	「伝達終わり」合図・位置・補助姿勢	1・2				

可 搬 ポ ン プ 操 法 審 査 表 (3 番 員)

団名	消 防 団	審 査 員 氏 名		減 点 合 計	点	
減 点 事 項			減 点 事 項			
待 機	位置姿勢等 (服装含む)	1・2	付	結 合 部 確 保 状 況	1・2	
集 合 要 領	集 合 位 置 移 動 要 領	1・2	加	と び 口 に 至 る 要 領	1・2	
	番 号 「 3 」 呼 唱	1・2		操	と び 口 搬 送 要 領 全 般	1・2
定 位 部 署	移 動 要 領 全 般	1・2	法	と び 口 停 止 位 置 ・ 姿 勢	1・2	
	支 柱 操 作 時 機 ・ 要 領 「 よ し 」 合 図	1・2		放 水 中 止	と び 口 を 立 て る 時 機 ・ 要 領 ・ 姿 勢	1・2
	搬 送 姿 勢	1・2			と び 口 の 搬 送 ・ 収 納 要 領 全 般	1・2
吸 管 伸 長	支 柱 操 作 時 機 ・ 要 領 「 よ し 」 合 図	1・2	点 検 ・ 報 告	集 合 位 置 移 動 要 領	1・2	
	吸 管 取 り 出 し 要 領	1・2		服 装 点 検 要 領	1・2	
	吸 管 搬 送 要 領 ・ 位 置 ・ 状 況	1・2		整 頓 要 領 (姿 勢 等 全 般)	1・2	
吸	吸 管 結 合 補 助 要 領 ・ 位 置 ・ 姿 勢	1・2		「 3 番 員 異 常 な し 」 報 告 ・ 要 領	1・2	
管	ス ト レ ー ナ ー 部 移 動 位 置 ・ 要 領	1・2	安 全 管 理			
	吸 管 搬 送 時 機 ・ 要 領	1・2	転 倒	5 ×		
投 入	控 綱 を 解 く 要 領	1・2	器 具 愛 護	踏 み つ け	2 ×	
	「 よ し 」 合 図 ・ 投 入 要 領 全 般	1・2		蹴 飛 ば し	2 ×	
	控 綱 結 着 要 領 ・ 位 置 ・ 状 況	1・2		投 げ つ け	2 ×	
	枕 木 搬 送 ・ 取 り 付 け 要 領	1・2		落 下	5 ×	
と び 口 搬 送 要 領 全 般	1・2	引 き ず り		2 ×		
	と び 口 停 止 位 置 ・ 姿 勢	1・2				
付 加 操 法	注 水 補 助 位 置 移 動 要 領 全 般	1・2				
	前 進 要 領	1・2				
	ホ ー ス の 左 側 移 動 時 機 ・ 要 領	1・2				
	筒 先 の 離 脱 補 助 要 領	1・2				
	増 加 ホ ー ス 結 合 要 領	1・2				

可 搬 ポ ン プ 操 法 審 査 表 (4 番 員)

団名	消 防 団	審 査 員 氏 名		減 点 合 計	点
減 点 事 項			減 点 事 項		
待 機	位置姿勢等（服装含む）	1・2	付 加 操 法	増加ホース②への受け渡し要領	1・2
集合要領	集合位置移動要領	1・2		送水停止要領・状況	1・3
	番号「4」呼唱	1・2		送水時機・要領・状況	1・3
定位部署	移動要領全般	1・2	放 水 中 止	「放水止め」復唱	1・2
	支柱操作時機・要領「よし」合図	1・2		ポンプ操作要領・状況	1・3
	引き手保持姿勢、「よし」合図	1・2		火点正対、基本姿勢	1・2
吸 管 伸 長	「よし」合図、支柱操作、固定要領・「よし」合図	1・2	収 納	エンジン停止時機、要領	1・2
	①に吸管を渡す要領	1・2		燃料コック閉鎖	1・2
	吸管結合部付近保持要領	1・2		第1結合部離脱・ホース伸長要領	1・2
	「よし」合図、吸管搬送状況「よし」合図	1・2		覆冠取り付け	1・2
吸 管 投 入	覆冠離脱要領	1・2	点 検 ・ 報 告	集合位置移動要領	1・2
	吸管結合要領	1・2		服装点検要領	1・2
	吸管締付け状況	1・2		整頓要領（姿勢等全般）	1・2
	「よし」合図吸管中央部移動要領	1・2		「4番員異常なし」報告・要領	1・2
	吸管保持要領・「よし」合図	1・2	安 全 管 理		1・3・5
	移動要領・投入補助要領	1・2	転 倒	5 ×	
揚 水 操 作	ポンプ計器側への移動要領・位置	1・2	器 具 愛 護	踏みつけ	2 ×
	送水準備（ポンプ操作）要領全般	1・2		蹴飛ばし	2 ×
	余裕ホース修正要領・状況	1・2		投げつけ	2 ×
送 水	「放水始め」復唱・状況	1・2	落 水	落下	5 ×
	送水操作要領・状況	1・3		引きずり	2 ×
付 加 操 法	「ホース1本増加」復唱・状況	1・2	落 水	10 ×	
	増加ホース積載位置移動要領・担ぐ要領	1・2	エ ン ス ト	10 ×	

可搬ポンプ操法タイム表

消 防 団

タイム審査員氏名	第 1 測定者			
	第 2 測定者			
種 別	基準タイム	測定タイム		平均タイム
基 本 操 法	5 5 秒	第 1 測定者	秒	秒
		第 2 測定者	秒	
付 加 操 法	4 5 秒	第 1 測定者	秒	秒
		第 2 測定者	秒	

倒的タイム オーバータイム

基本操法	秒	基本操法	秒	合 計	秒
付加操法	秒	付加操法	秒		

減点（オーバータイム×1点）

点

※注意

- 1 測定タイムは小数点第2位までを測定し、記入する。
- 2 平均タイムは二人の測定タイムの合計を、2で割って小数点第2位を四捨五入した数値を記入する。
- 3 倒的タイム欄には、平均タイムの小数点第1位を四捨五入した数値を記入する。
- 4 オーバータイムは、基準タイムと倒的タイムの差を記入する。倒的タイムが基準タイム内の場合、オーバータイムは0秒とする。
- 5 合計欄には、基本操法と付加操法の合計を記入する。
- 6 減点欄には、合計タイム×1点の数値を記入する。

測定基準

- 1 基本操法は、指揮者の「操作始め」の号令による4番員の「よし」の「し」から標的が倒れた時までとする。
- 2 付加操法は、指揮者の「ホース1本増加」の号令による1番員の「ホース1本増加」の復唱の「か」から、標的が倒れた時までとする。

(余 白)

ポンプ車操法審査表

総合審査表（ポンプ車操法の部）

団名	消 防 団	審査員 氏 名		減 点 合 計	点
----	-------	------------	--	------------	---

項 目	減 点
指 揮 全 般	0 1 2 3 4 5
連 携 要 領	0 1 2 3 4 5
士 気 ・ 規 律	0 1 2 3 4 5
迅 速 な 行 動 ・ 動 作	0 1 2 3 4 5
確 実 な 操 作 ・ 習 熟 度	0 1 2 3 4 5
機 械 器 具 の 愛 護	0 1 2 3 4 5
安 全 管 理	0 1 2 3 4 5 6 7 8 9 10

減点「0」とは操法の練度が高く、各項目を確実に実施している時に付す点数である。

※ 減点「5」とは諸動作に不確実な点が多く、練度が著しく低い場合に付す点数である。

※ 安全管理の減点「10」とは「操法中止」には達しないが、重大事故発生危険が大であった場合に付す点数である。

ポンプ車操法審査表（指揮者）

団名		消防団		審査員氏名	減点合計	点
減点事項			減点事項			
待機	位置・姿勢等（服装含む）	1・2	収納	方向変換時機・要領全般	1・2	
集合要領	集合指揮位置移動要領	1・2		「おさめ」号令	1・2	
	「集まれ・番号」号令	1・2		操作指揮位置移動時機・要領全般	1・2	
開始報告	報告位置移動要領	1・2		操作指揮位置状況	1・2	
	敬礼・報告要領全般	1・2		各隊員の監視要領全般	1・2	
想定付与		1・2		服装点検時機・要領全般	1・2	
	「乗車」号令・各隊員の監視時機・要領	1・2		集合指揮位置移動要領全般	1・2	
乗車要領全般		1・2	「点検報告」号令	1・2		
第1線延長	「操作始め」号令・要領	1・2	各隊員の報告に対する「よし」呼唱		1・2	
	④呼唱前行動開始	2	姿勢等全般		1・2	
	下車・操作指揮位置移動要領全般	1・2	安全管理		1・3・5	
	操作指揮位置状況	1・2	転倒	5×		
	各隊員の監視要領全般	1・2				
	火点指揮位置移動時機・要領全般	1・2				
	火点指揮位置	1・2				
	火点監視・方向変換要領全般	1・2				
	各隊員の監視要領全般	1・3				
	方向変換時機・要領全般	1・2				
第2線延長	「第2線延長始め」号令等全	1・2				
	各隊員の監視要領全般	1・2				
	方向変換時機・要領全般	1・2				
	「第1線・第2線放水止め」号令	1・2				
	各隊員の監視要領全般	1・2				

ポンプ車操法審査表（1番員）

団名		消防団		審査員氏名			減点合計	点
減点事項				減点事項				
待機	位置・姿勢等（服装含む）	1・2		ノズル操作要領				1・2
集合要領	集合位置移動要領	1・2	放水中止	「第1線放水止め」復唱				1・2
	整頓要領全般	1・2		筒先保持姿勢				1・3
	番号「1」呼唱	1・2		排水要領全般				1・2
	姿勢等全般	1・2		「よし」呼唱・時機				1・2
乗車要領全般		1・2		筒先直立要領				1・2
第1線延長	④呼唱前行動開始	2	収納	筒先離脱・背負い要領				1・2
	下車・管そう積載位置移動要領	1・2		筒先搬送・収納要領				1・2
	管そう・ホース搬送要領	1・2	点検報告	服装点検要領				1・2
	停止位置・要領	1・2		待機・集合位置移動整頓要領				1・2
	第3ホース展張要領・形状	1・2		「1番員異常なし」呼唱				1・2
	筒先結合要領	1・2		姿勢等全般				1・2
	筒先を構える要領・姿勢	1・2	安全	管	理			1・3・5
	「放水始め」号令・時機	1・2	転倒	5×				
	余裕ホース作成要領	1・2	器具愛護	踏みつけ	2×			
	ホースの形状	1・2		蹴飛ばし	2×			
火点進入・停止要領	1・2	投げつけ		2×				
ノズル操作要領	1・2	落下		5×				
筒先保持姿勢	1・3	引きずり		2×				
注水方向（姿勢）変換要領	1・2							
	放水量不適	1・3・5						
第2線長	「第2線延長始め」復唱	1・2						
	筒先保持姿勢	1・2						

ポンプ車操法審査表（2番員）

団名			消防団			審査員氏名	減点合計	点
減点事項			減点事項					
待機	位置・姿勢等（服装含む）	1・2	第 2 線	第3ホース展張要領・形状	1・2	延 長 放 水 中 止 収 納 点 検 報 告		
集合要領	集合位置移動要領	1・2		筒先結合要領	1・2			
	整頓要領全般	1・2		筒先を構える要領・姿勢	1・2			
	番号「2」呼唱	1・2		「第2線放水始め」号令・時機	1・2			
	姿勢等全般	1・2		余裕ホース作成要領	1・2			
乗車要領全般		1・2		余裕ホースの形状	1・2			
第 1 線 延 長	④呼唱前行動開始	2		火点進入・停止要領	1・2			
	下車・ホース積載位置移動要領	1・2		ノズル操作要領	1・2			
	ホース取り出し・移動要領	1・2		筒先保持姿勢	1・3			
	第1ホース展張要領・状況	1・2		放水量不適	1・3・5			
	結合要領・確認・余裕ホース状況	1・2	ノズル操作要領	1・2				
	第2ホース搬送要領	1・2	「第2線放水止め」復唱	1・2				
	第1ホース延長要領・状況	1・2	筒先保持姿勢	1・3				
	第2ホース展張要領・状況	1・2	排水要領全般	1・2				
	第2ホース結合要領・確認	1・2	「よし」呼唱・時機	1・2				
	第2ホース延長要領・状況	1・2	筒先直立要領	1・2				
	第3ホース結合要領・確認	1・2	筒先離脱・背負い要領	1・2				
	直立要領・姿勢・位置	1・2	筒先搬送・収納要領	1・2				
	「放水始め」復唱	1・2	服装点検要領	1・2				
	「放水始め」号令・位置・姿勢	1・2	待機・集合位置移動整頓要領	1・2				
ホースの修正等	1・2	「2番員異常なし」呼唱	1・2					
「伝達終り」呼唱・位置・筒先補助	1・3	姿勢等全般	1・2					
注水方向（姿勢）変換要領	1・2	安全管理			1・3・5			
第 2 線 延 長	「よし」呼唱	1・2	転倒	5×				
	「第2線延長」号令・位置・姿勢	1・2	踏みつけ	2×				
	筒先受領・背負い要領	1・2	蹴飛ばし	2×				
	第3ホース取り出し・担ぐ要領	1・2	投げつけ	2×				
	ホース搬送要領	1・2	落下	5×				
	停止位置・要領	1・2	引きずり	2×				

ポンプ車操法審査表（3番員）

団名			消防団			審査員氏名		減点合計		点	
減点事項					減点事項						
待機	位置・姿勢等（服装含む）		1・2		第2線延長	「第2線放水始め」号令・位置・姿勢		1・2			
集合要領	集合位置移動要領		1・2			ホースの修正等		1・2			
	整頓要領全般		1・2			「伝達終了」呼唱・位置		1・2			
	番号「3」呼唱		1・2			とび口を構える要領・姿勢		1・2			
	姿勢等全般		1・2			「よし」呼唱		1・2			
乗車要領全般			1・2		放水中止	「第1線・第2線放水止め」号令		1・2			
吸水処置	④呼唱前行動開始		2			「伝達終了」呼唱・位置		1・2			
	下車・吸管積載位置移動要領		1・2			とび口直立要領		1・2			
	吸管止め金具開放・吸管受領要領		1・2		収納	とび口搬送・収納要領		1・2			
	吸管延長・搬送要領		1・2		点検報告	服装点検要領		1・2			
	控網解絡・保持状況		1・2			待機・集合位置移動整頓要領		1・2			
	「よし」呼唱・時機		1・2			「3番員異常なし」呼唱		1・2			
	投入要領全般		1・2		姿勢等全般		1・2				
	控網結着要領・状況		1・2		安全管		1・3・5				
	枕木搬送・吸管への取付け要領		1・2		転倒	5×					
とび口搬送全般・破壊地点部署要領			1・2		器具愛護	踏みつけ	2×				
注水方向変換（姿勢）変換要領全般			1・3			蹴飛ばし	2×				
第2線延長	「よし」呼唱		1・2			投げつけ	2×				
	ホース積載位置移動要領		1・2			落下	5×				
	ホース取り出し・移動要領		1・2		引きずり	2×					
	第1ホース展張要領・状況		1・2								
	結合要領・確認・余裕ホース		1・2								
	第2ホース搬送要領		1・2								
	第1ホース延長要領・状況		1・2								
	第2ホース展張要領・状況		1・2								
	第2結合要領・確認状況		1・2								
	第2ホース延長要領・状況		1・2								
第3結合要領・確認状況		1・2									
直立要領・姿勢・位置・復唱		1・2									

ポンプ車操法審査表（４番員）

団名			消防団			審査員氏名		減点合計		点		
減点事項						減点事項						
待機	位置・姿勢等（服装含む）		1・2		第2線延長	「第2線放水始め」復唱・姿勢		1・2				
集合要領	集合位置移動要領		1・2			放口開放・スロットル操作要領		1・2				
	整頓要領全般		1・2			放水圧力・適正圧力不適		1・3				
	番号「4」呼唱		1・2			第1放口移動時機・計器確認		1・2				
	姿勢等全般		1・2			放水中止時（適正圧力）スロットル操作		1・2				
「よし」呼唱・乗車要領全般			1・2		放水中止	「第1線・第2線放水止め」復唱・姿勢		1・2				
「エンジンよし」呼唱			1・2			スロットル・放口閉止操作要領		1・2				
ブレーキ等操作全般			1・2			第2放口移動・放口閉鎖要領		1・2				
「よし」呼唱			1・2			第1放口移動時機・要領		1・2				
ポンプレバー操作・「ポンプよし」呼唱			1・2			収納扉等閉鎖時機・要領		1・2				
吸水処置	下車・吸管積載位置移動要領		1・2		収納	乗車・「エンジン停止」呼唱・下車要領		1・2				
	吸管止め金具開放・吸管を渡す要領		1・2			第1放口離脱余裕ホース伸長要領		1・2				
	吸管延長要領		1・2			第2放口離脱余裕ホース伸長要領		1・2				
	「よし」呼唱			1・2		点検報告	吸口閉鎖要領		1・2			
	吸管搬送要領			1・2			服装点検要領		1・2			
	投入補助要領			1・2			待機・集合位置移動整頓要領		1・2			
	吸口を開く要領			1・2			「4番員異常なし」呼唱		1・2			
	真空操作・「真空よし」呼唱			1・2			姿勢等全般		1・2			
	火点正対姿勢・余裕ホース要領			1・2			安全管		理		1・3・5	
第1線延長	「放水始め」復唱・姿勢・時機		1・2		転倒		5×					
	放口開放・スロットル操作要領		1・2		器具愛護	踏みつけ		2×				
	送水圧力・適正圧力不適		1・3			蹴飛ばし		2×				
	注水方向変換時計器確認		1・2			投げつけ		2×				
「第2線延長」復唱・姿勢		1・2		落下		5×						
第2線延長	筒先取外し・筒先を渡す要領		1・2		引きずり		2×					
	車前待機要領			1・2		落水		10×				
	第2放口移動時機・計器確認			1・2		エンスト		10×				
	火点正対姿勢・余裕ホース要領			1・2								

ポンプ車操法タイム表

消 防 団

タイム審査員氏名					
種 別		基準タイム	測定タイム		平均タイム
ポン プ 車	第 1 線	6 0 秒	第 1 測定者	秒	秒
			第 2 測定者	秒	
	第 2 線	6 5 秒	第 1 測定者	秒	秒
			第 2 測定者	秒	

倒的タイム オーバータイム

第 1 線	秒	第 1 線	秒	合 計	秒
第 2 線	秒	第 2 線	秒		

減 点 合 計

点

※注意

- 1 測定タイムは小数点第 2 位までを測定し、記入する。
- 2 平均タイムは二人の測定タイムの合計を、2 で割って小数点第 2 位を四捨五入した数値を記入する。
- 3 倒的タイム欄には、平均タイムの小数点第 1 位を四捨五入した数値を記入する。
- 4 オーバータイムは、基準タイムと倒的タイムの差を記入する。倒的タイムが基準タイム内の場合、オーバータイムは 0 秒とする。
- 5 合計欄には、第 1 線と第 2 線のオーバータイムの合計を記入する。
- 6 減点欄には、合計タイム× 2 点の数値を記入する。

測定基準

- 第 1 線は、指揮者の「操作始め」の号令による 4 番員の「よし」の「し」から標的が倒れた時までとする。
- 第 2 線は、指揮者の「第 2 線延長始め」の号令による 1 番員の「第 2 線延長始め」の復唱の「め」から標的が倒れた時までとする。

