

第 52 回東京都消防操法大会

女性消防操法実施要領
女性消防操法審査要領

一般社団法人 東京都消防協会

操法実施要領

第 52 回 東京都消防操法大会 女性消防操法実施要領

操法は、「消防操法の基準」（昭和 47 年 5 月 11 日消防庁告示第 2 号）並びに「消防訓練礼式の基準」（昭和 40 年 7 月 31 日消防庁告示第 1 号）に準じ、次の要領により行う。

1 操 法

- (1) 軽可搬ポンプ操法とする。
- (2) 5 人操法とする。
- (3) 手びろめによる二重巻ホース 1 線延長とする。（ホース 3 本）
- (4) 標的を使用し、放水を行う。
- (5) 収納は、省略する。

2 機 械

D－I 級軽可搬ポンプ（日本消防協会仕様の二輪台車付）

3 水利の種類・位置

水利は貯水槽とし、ポンプ左側後方に設置する。

4 火点の標識

- (1) 有効放水測定装置付標的は、別図 1 のとおりとする。
- (2) 標的の設置位置は、別図 2 のとおりとする。

5 操法実施上の基本的事項

- (1) 操法は、安全を確保するとともに迅速確実に行うこと。
- (2) 動作及び操作の区切りは、特に節度正しく行うこと。
- (3) 機械器具に精通するとともに、これの愛護に心掛けること。
- (4) 他の隊員の任務に属する操作を行ってはならない。

6 出場隊等

(1) 出場隊資格

（一社）東京都消防協会会員である消防団員とする。

(2) 出場隊員等の指定上の留意事項

出場する消防団の団長は、操法大会出場団員（補欠を含む。）、旗手、会場管理係員、ホース収納係員、駐車場係員等の指定にあたっては、健康管理区分等に十分配慮し、任務遂行可能な者を指定すること。

(3) 服装等

保安帽、活動服（特別区消防団）または作業服（多摩・島しょ地域消防団）

階級章（布製、ウェルダーク製）、運動靴、手袋、ゼッケン

7 各動作及び操作の原則事項

(1) 各隊員の移動

指揮者及び隊員の行動は、原則としてかけ足とし、動作および操作の区切りは、節度正しく行うこと。

ただし、物を持っているときは動作の流れに沿って良い。

(2) 方向変換の発進及び停止

方向を変えて発進するときは、後足をひきつけないものとする。

また方向を変えて停止するときは右（左）向け停止の要領によること。

(3) ホースの搬送要領

ホースを搬送するときは、左手でめす金具部を保持し左脇に抱えて搬送すること。

(4) ホースの展張要領

ホースを展張するときは、めす金具近く（はかま部分）を右足で押え、右手でおす金具を持ち、左手を輪状ホースに添え左足を1歩ふみ出して右手で展張する。なお、ホース展張時は、体及び左足先を火点側に向ける。

(5) ホースの結合と離脱

ホースとホースを結合する場合は、おす金具がやや上を向くよう右足でホースをおさえ、これにめす金具部を両手で持って結合し、引いて確認する。離脱する場合は、おす金具近くを左足でおさえ両手でめす金具部を持って離脱する。

(6) 筒先の結合と離脱

筒先とホースを結合する場合は、第3ホースを展張後おす金具を結合し易い位置におく。次に筒先を両手で持ち、左足でおす金具がやや上を向くようにホースをおさえ、おす金具に筒先を合わせ差し込み、引いて確認する。筒先を離脱するには、右手でノズルを持ち、右足でホースをまたぎ、左足でホースをおさえ離脱する。

(7) 基本注水姿勢

右手は筒先下部、左手は筒先上部を握り、握った右手を右腰にあてるようにし、標的のおおむね1～3m程度上方（標的注水中は除く。）に向けて放水するものとし、体形は左足を1歩前、ひざをやや曲げると同時に体重を前方に置き、右足は放水の反動力をおさえるため、真っすぐ伸ばし前傾姿勢をとる。

(8) 注水補助姿勢

ホースの保持体形は、片足を1歩踏み出し、膝をやや曲げると同時に体重を

前方に置き、放水角度に影響を与えないように両手でホースを腰付近で保持した姿勢で注水補助を行う。

(9) 立った姿勢での操作

立った姿勢で操作を行うときは、足を横に開くか1歩前に踏み出した姿勢をとること。

8 その他の原則事項

(1) 前後左右とは、隊員が火点に向かって前進する方向を基準とする。

(2) 操法実施中「……にいたり」とは、足を横又は前に1歩踏み出した姿勢をいい、「……停止」とは、基本の姿勢を意味するものである。

(3) 凡 例

指	……	指揮者
①	……	1番員
②	……	2番員
③	……	3番員
④	……	4番員

9 操法実施上の統一事項

(1) 一 般

ア 日本消防協会仕様の器具（ポンプ、台車）を使用することを原則とし、改造等は認めない。

イ ガバナーの調整は、エンジン及びポンプの性能、寿命を損なうことになるので禁止する。

ウ 台車にけん引ロープを取り付けている場合は、操法実施中は操作に支障のない所に置くこととする。

エ 台車に乗せたホース（3本）は、倒れないようにゴムひも等で固定してもよいが、かさ上げしてはいけない。

オ 燃料缶、消火栓開閉ハンドル等、操法に直接必要のないものは台車に積載しなくてよい。

カ 延長ホース及び余裕ホースの修正は、通水前までに行うこと。

キ 放水停止線・伝令停止線での足の位置の例示は、別図3のとおりとする。

ク ポンプ台車は台車枠からはみ出さないこと。ただし、藤かご及び台車ハンドルは除く。

ケ 真空ポンプ等からの排水をグラウンドに直接流さないようにするため、各団で漏洩防止措置を行い、グラウンド面に漏洩した場合は、各団で責任を持

って処理すること。

また、真空ポンプから排水される水にはオイルが混入する機種があるので、該当するポンプでグラウンド面に漏洩した場合は、会場に準備した資器材を使用して処理する。

(2) 指 揮 者

ア 常に指揮に便利で、かつ隊員を掌握できる場所に位置すること。

イ 隊員の動作及び操作を十分に監視し、必要な命令及び指示を与えること。

ウ 号令は明りょうに、命令及び指示は簡明適切に行って隊員に徹底させること。

(3) 1 番 員

ア 筒先結合要領は、反転する方法でも、ホースを展張した体勢のまま結合し、一步前進する方法でも良い。

イ ②に「放水始め」と合図するときは、顔は前向きでも後ろ向きでも良いものとする。

ウ 余裕ホースを取り始める位置は、第3ホースの中央部（約10m）より先の位置から取り始めること。この場合、折り膝又はそれに準じた姿勢であること。

エ 筒先を振って余裕ホースを取ってはいけない。

オ 余裕ホースを取るときは、後方を向いても良いものとする。

カ ノズルは予め開放しておいても良いが、注水位置で開放する動作を必ず行うこと。

キ 排水操作後または「排水やめ」の指示があったときは、ノズルを完全に閉じること。

(4) 2 番 員

ア ホースを展張したのち、おす金具付近を折って置くときは、ホース上におす金具を重ねて置くものとする。

なお、置くときは、左手を添えても良いものとする。

イ 第1ホースの余裕ホースは、放口から約2mとする。

ウ 第1ホースの余裕ホースを取った後、めす金具を放口に結合する時は、ホースを踏まなければ、またいでも良い。

エ ホースを展張したとき、ホースが左に流れたらホースに沿って前進し、ホースが右に流れたら真っすぐに進むこと。

オ ①から「放水始め」の合図を受ける位置は、第3結合部より前方とする。

カ 「放水始め」の伝令に行くとき、ホースをまたぐのは、第2ホース内であればどこでも良い。またその他の場合にはホースに沿って走るものとする。

キ 「ホースに沿って走る」とは、ホースからおおむね1mとし、ホースの流れに沿って進むことをいう。

ク ④の「おさめ」により待機位置に集まるとき、第1ホースが支障となる場合は、ホースを修正しても良いものとする。

(5) 3 番 員

よじれたホースを修正するときは、結合金具をひきずるような修正をしてはいけない。

(6) 4 番 員

ア 送水ポンプ圧力は、0.4MPaを超えることがあってはならない。

(「放水やめ」に伴う圧力上昇は、含まないものとする。)

イ ネジ式の吸口キャップは、落ちない程度に緩めておいても良いものとする。

ウ 吸管操作で、③が吸管結合の補助に来るのが遅くなったときは、吸管の結合操作を始めても良いものとする。

エ 燃料コックは、操法開始前に開けておいても良いものとする。

オ エンジンを始動するとき、台車に足をかけてはいけない。

カ エンジンを始動するときのスロットル位置は、起動適正位置であること。
なお、始動後に揚水するときは、真空作成用のスロットル位置（クリック）を必ずしも利用しなくても良い。

キ 放口コックの開閉は、片手で行ってもよいが、動作の最後は必ず両手で行うこと。

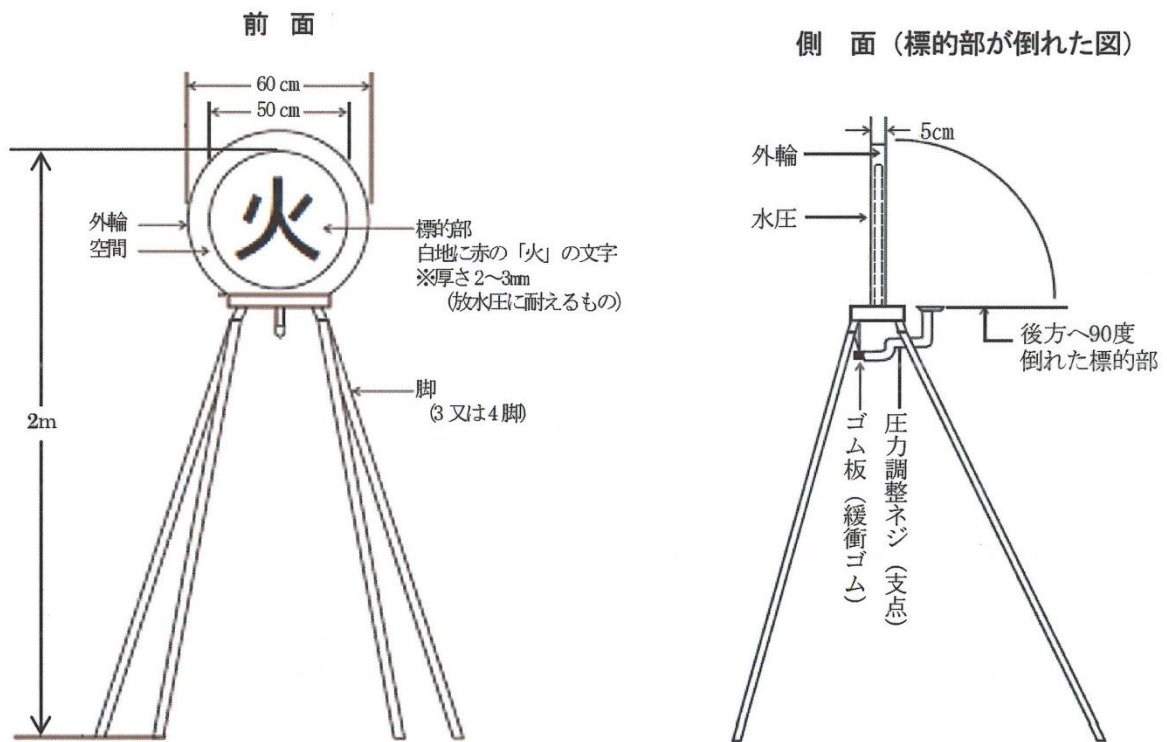
(7) 補 助 員

ア 操作員に支障のならない位置で待機し、吸管が投入された直後から「放水やめ」までの間の補助をすること。

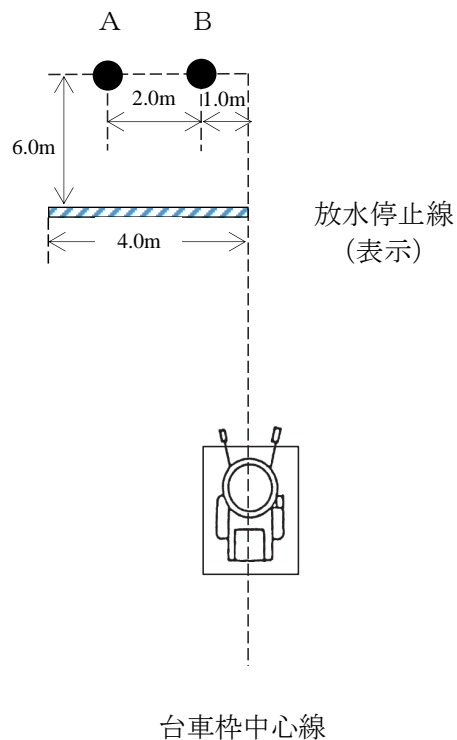
イ 補助する際、吸管及び吸管ひかえ網等の修正をしてはならない。

ウ ④の「おさめ」により、②が待機位置に集まるとき、第1ホースが支障となる場合は、ホースを修正しても良いものとする。

別図1 有効放水測定装置付標的

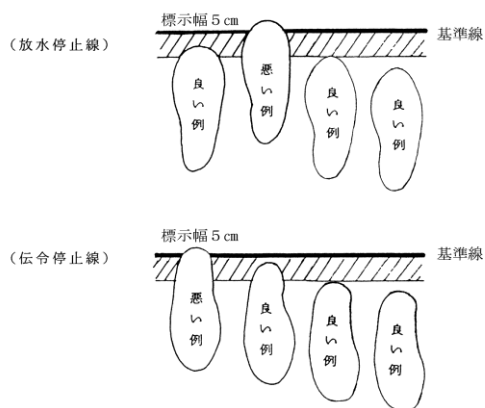


別図2 標的設置位置



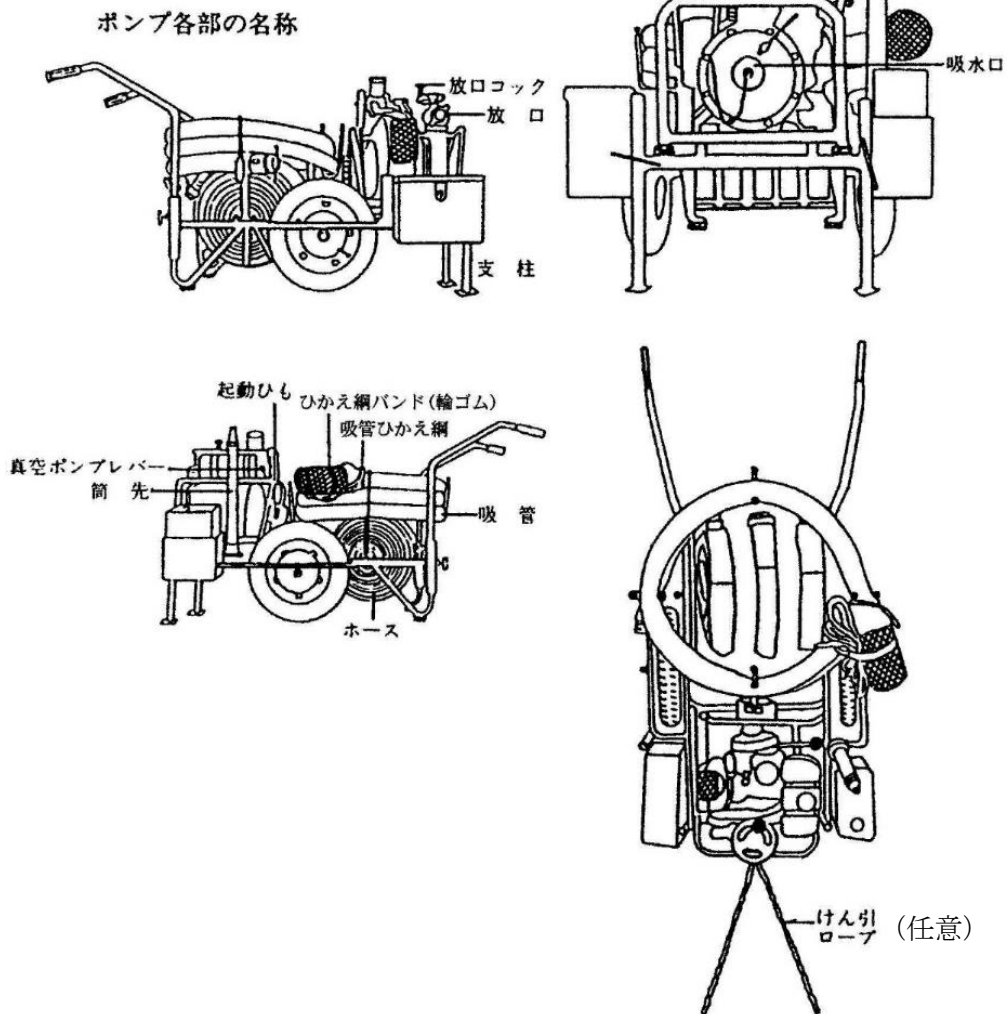
標的の位置は、それぞれ標的の中心から計測するものとする。

別図3 放水停止線・伝令停止線の足の位置の例示図

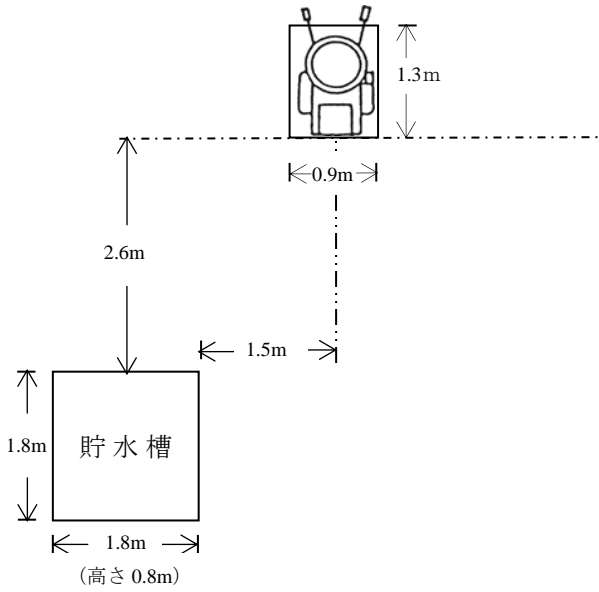


10 機械器具説明図

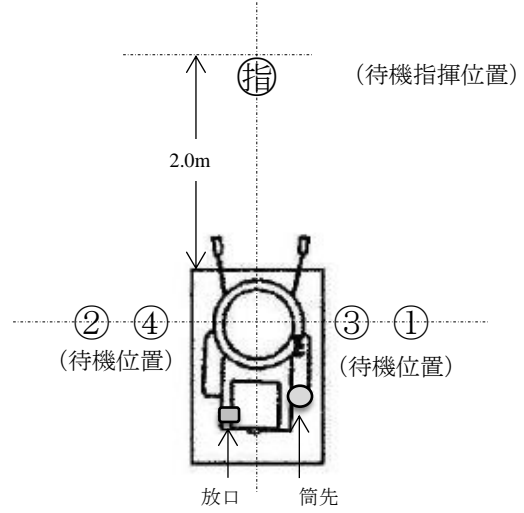
積 載 品	
消防用ホース (40mm×20m以上)	3 本
吸 管 (40mm×4.5m以上)	1 本
筒 先 (可変ノズル付)	1 本
吸管ひかえ綱 (8mm×6m以上)	1 本
けん引ロープ (任意)	



11 台車・水利等の位置

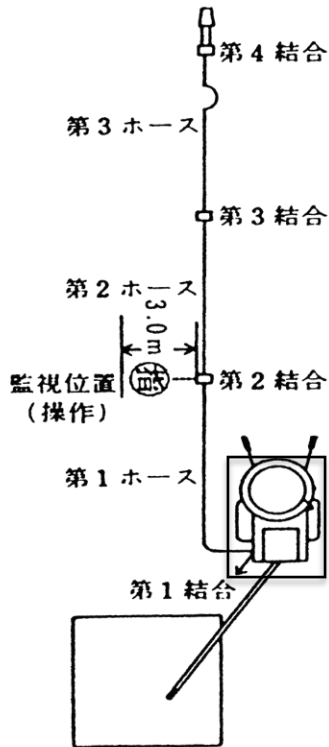


11 待機指揮位置等

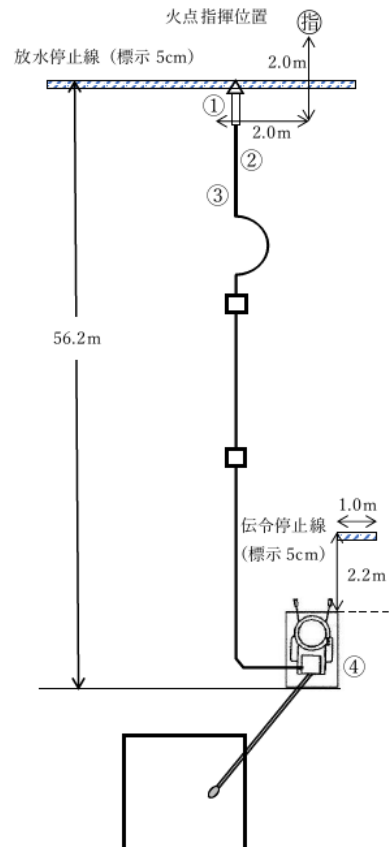


12 延長図

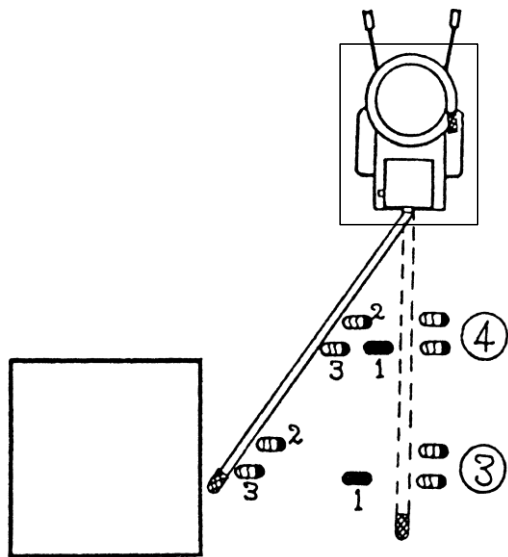
(1) 各部の名称



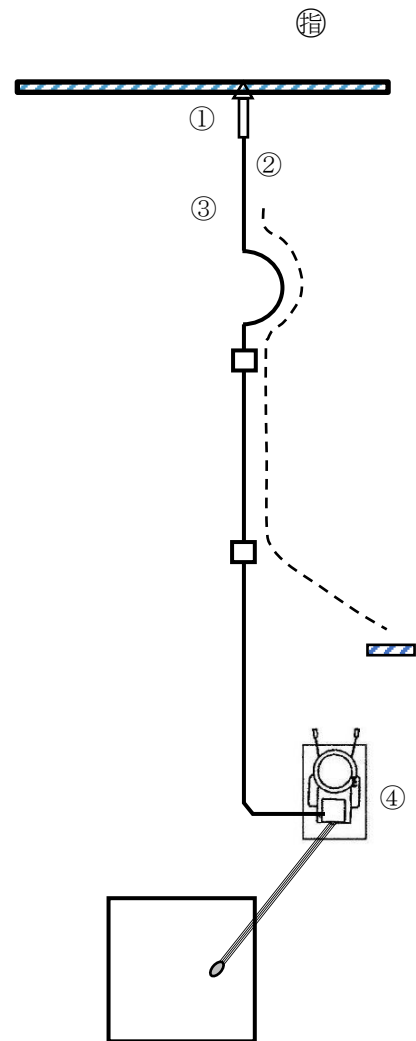
(2) 隊員の部署位置



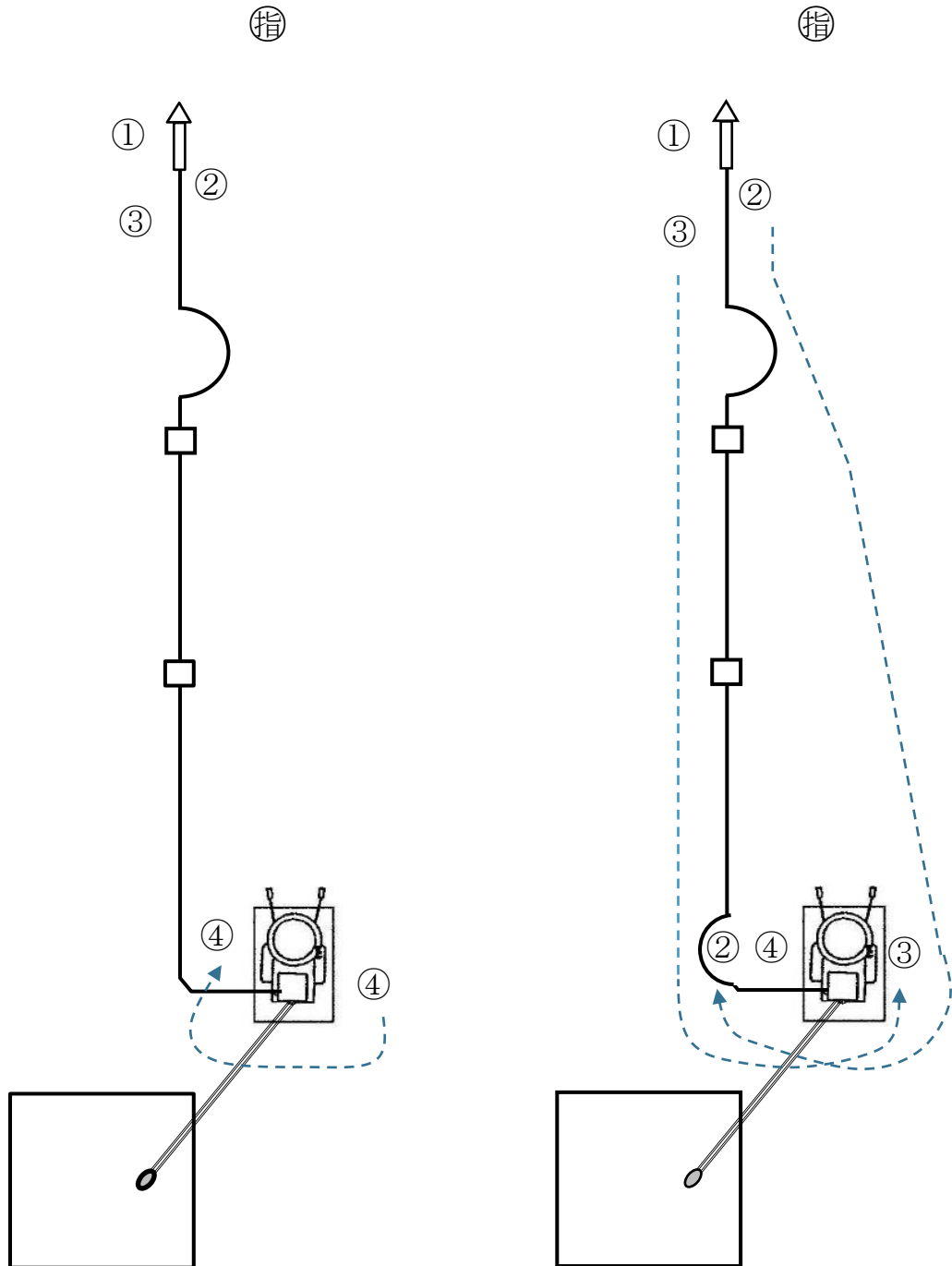
12 吸管搬送図

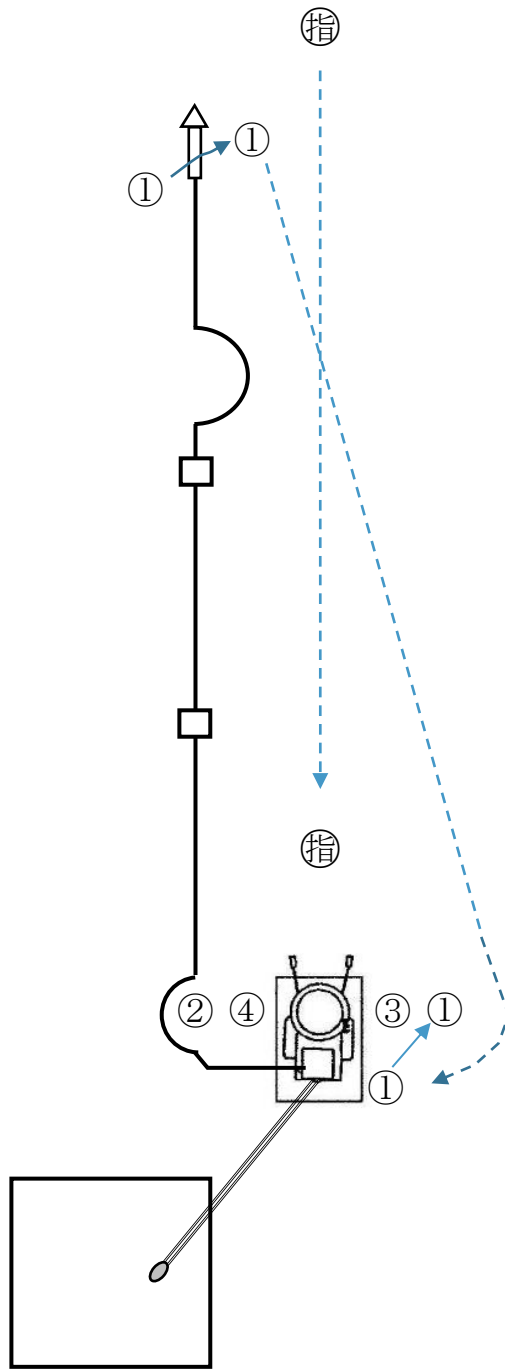


13 伝達経路図



14 収納経路図





15 操法実施要領

実施項目	実施要領
待機	<p>指揮者</p> <p>待機指揮位置で火点方向を向いて、整列休めの姿勢で待機する。</p> <p>各隊員</p> <p>待機位置で火点方向を向いて、整列休めの姿勢で待機する。</p>
点呼	<p>指揮者</p> <p>合図により待機指揮位置で回れ右をし、各隊員に対して相対した後、「気をつけ」の号令をかけ隊員を基本の姿勢にし、「番号」と号令する。</p> <p>各隊員</p> <p>㊦の「気をつけ」の号令で基本の姿勢をとり、「番号」の号令で①から順次各自の番号を呼唱する。</p>
開始報告	<p>指揮者</p> <p>待機指揮位置で回れ右をし、審査班長に挙手注目の敬礼を行い、「〇〇消防団、ただいまから消防操法を開始します。」と報告し、挙手注目の敬礼を行った後、回れ右をする。</p> <p>各隊員</p> <p>㊦の開始報告中は、基本の姿勢で待つ。</p>
想定付与	<p>指揮者</p> <p>「火点は前方の標的、水利はポンプ左側後方貯水槽、手びろめによる二重巻ホース1線延長」と号令する。</p> <p>各隊員</p> <p>基本の姿勢で ㊦の想定を受ける。</p>

実施項目	実施要領
第1線延長	<p data-bbox="408 309 571 344">指揮者</p> <p data-bbox="408 371 1417 533">(1) 「操作始め」と号令し、④の「よし」の合図後、右に大きく向きを変え監視位置へ移動し停止したのち、各隊員の操作状況を監視する。</p> <p data-bbox="408 560 1417 842">(2) ②が第1ホース延長後おす金具を地面に置くと同時に①に先行して火点に向かって前進し、火点指揮位置に停止して火点状況を確認（約3秒）したのち、左に大きく向きを変えて操作の状況を監視し、②が注水補助位置に停止し「伝達終了」の合図後、右に大きく向きを変えて火点状況を監視する。</p> <p data-bbox="408 880 571 916">1番員</p> <p data-bbox="408 943 1417 1225">(1) ④の「よし」の合図で左に向きを変え、③の吸管搬送後、台車にいたり第3ホースを左脇に抱え、右手で筒先を保持し、第3ホース延長地点にいたり、筒先をその場に置き第3ホースを展張し、次いで筒先を両手で持ってこれを第3ホースと結合し、火点に向かって基本注水姿勢をとる。</p> <p data-bbox="408 1252 1417 1451">(2) ②が第2ホースを延長し第3ホースに結合して姿勢を正した時点で②に対し「放水始め」と合図し両手で筒先を持ったまま第3ホースを延長するとともに余裕ホースを取り注水位置にいたり基本注水姿勢をとる。</p> <p data-bbox="408 1478 1417 1720">(3) 次に右手を筒先から離すことなく前方へ移動させ、同時に右腕でプレイパイプを脇腹に抱え込み、左手も筒先から離すことなくノズルを握り、徐々に開き、ノズル開放後左手をプレイパイプの先端、右手はプレイパイプの末端へと離すことなく移動させ、基本注水姿勢をとる。</p>

実施項目	実施要領
	<p data-bbox="408 297 571 338">2 番員</p> <p data-bbox="408 371 1410 1429">(1) ④の「よし」の合図で右に向きを変え、④の吸管搬送後、台車にいたり第2ホースを搬送するのに便利な位置におろし、次いで第1ホースを展張するのに便利な位置（2メートルの余裕ホースに考慮する。）にホースのめす金具が手前になるように地面に立て、第1ホースを展張する。次いで、おす金具近くを折って第2ホースの近くに置き、めす金具を右手で持ち、左手でホースを持って約2メートルの余裕ホースをとった後、両手でめす金具を持って放口に結合し確認する。次いで第2ホースを左脇に抱え、右手で第1ホースのおす金具を持って第1ホースを延長し、第2結合位置にいたり、第1ホースのおす金具をその場に置き、第2ホースを展張し、おす金具近くを折ってその場に置き第1ホースと第2ホースを結合して確認する。次いで第2ホースのおす金具を右手で持って第2ホースを延長し、第3結合位置にいたり、第2ホースのおす金具をその場に置き、第2ホースと第3ホースを結合し確認する。次いで火点の方向に向きを変え基本の姿勢をとる。次いで①の「放水始め」を復唱し、回れ右をして右足を引きつけることなく発進し、第2ホースをまたぎ台車方向に前進する。</p> <p data-bbox="408 1458 707 1498">(2) 放水開始の伝達</p> <p data-bbox="437 1527 1410 1800">伝令停止線内の位置で④に相対して停止し右手を垂直に上げて「放水始め」と伝達し④の復唱を受けたのち、右手をおろし回れ右をして右足を引きつけることなく発進し、注水補助位置（①の右側2歩後方）で停止し「伝達終了」と合図し、右足を1歩踏み出しホースを持って注水補助姿勢をとる。</p>

実施項目	実施要領
	<p data-bbox="406 297 571 338">3 番員</p> <p data-bbox="406 369 1412 645">④の「よし」の合図で左に向きを変え、両手で吸管を持って④と協力して台車からはずし後方へ搬送しながらストレーナー付近に持ち変え、吸管のよじれをとりながら、台車後方に伸長し、その場に置き、かけ足の要領で発進し、④の2歩後方の位置にいたり、吸管をまたぎ、両手で吸管を持ち、④の吸管結合の補助を行う。</p> <p data-bbox="406 676 1412 1467">④の「よし」の合図で両手を吸管から離し、右足を軸に左足で吸管をまたぎながらストレーナー方向に向きを変えて発進し、ストレーナー付近の吸管右側にいたり、両手で吸管を持ち上げ、④の「よし」の合図で④と歩調を合せて左足から2歩半（3挙動）で吸管投入に便利な位置まで進み、吸管をその場に置き、吸管ひかえ綱を取りはずして（ひかえ綱を固定しておく輪ゴムはそのまま藤かごに付けたままとする）左脇に置き、左手でひかえ綱の根元と末端を持ち右手で吸管を持って立ちあがり、「よし」と合図して左足を半歩前に踏み出し、④の協力で吸管を静かに投入する。次いでひかえ綱の末端を左手に持って台車方向に向きを変えて発進し、台車後部にいたり、台車の一部にもやい結びで結着（末端を10センチメートルほど残して結着する。）する。次いで吸管接地部をまたいで延長ホースの左側を通り注水補助位置（②の左側1歩後方）にいたり、ホースを持って注水補助姿勢をとる。</p> <p data-bbox="406 1498 571 1538">4 番員</p> <p data-bbox="406 1570 1412 1845">(1) ㊦の「操作始め」の号令により「よし」と合図し、右に向きを変え、両手で吸管を持って③と協力して台車からはずし、後方へ搬送し、台車後部にいたると同時に吸管めす金具付近に持ち変えよじれをとりながら台車後方に伸長し、めす金具が吸口に結合しやすい位置にくるように置く。</p>

実施項目	実施要領
	<p>次いで右足で吸管をまたぎ、吸口覆冠をはずし、吸管のめす金具を両手で持ち、両足のふくらはぎで、吸管をはさみ、吸管を吸口に結合し、「よし」と合図する。次いで両手を吸管から離し、右足を軸に左足で吸管をまたぎながらストレーナー方向に向きを変えて発進し、吸管中央部にいたり両手で吸管を持ち上げ「よし」と合図し、③と歩調を合せて、左足から2歩半（3挙動）で吸管投入に便利な位置まで進み③の投入合図の「よし」で左足を半歩前に踏み出し、静かに投入補助する。次いで台車右側のポンプ運転に便利な位置にいたる。</p> <p>(2) 送水準備</p> <p>起動ひも（起動ボタン）、真空レバー、スロットルレバーを操作したのち、吸管接地部をまたぎ台車左側にて、余裕ホースを配意し、再び吸管接地部をまたぎ台車右側にて、火点に向って姿勢を正し、放水開始の伝達を待つ。</p> <p>(3) 放水開始及び送水操作</p> <p>②の「放水始め」の伝達に右手を垂直に上げて「放水始め」と復唱し、右手をおろしてから、放口コックを操作して送水を開始する。</p>
放水中止	<p>指揮者</p> <p>審査員の指示により①の方向に大きく向きをかえ「放水やめ」と号令し各隊員の操作状況を監視する。次いで①の「よし」の合図を確認したのち、火点方向に向きを変え、鎮圧状況を確認する。</p> <p>1番員</p> <p>④の「放水やめ」の号令で基本注水姿勢からノズルを閉じ（実施項目：第1線延長の実施要領1番員（3）を参照）「放水やめ」と復唱し、②が④に放水中止の伝達を終え注水部署にもどり「伝達終り」の合図でノズルを開放し下に向けて排水する。審査員の指示により筒先の先端を右手で持って右腰部にさげ左足を右足に引きつけ、姿勢を正し「よし」と合図する。</p>

実施項目	実施要領
	<p data-bbox="408 304 571 344">2 番 員</p> <p data-bbox="408 376 1406 636">①の「放水やめ」の復唱で「よし」と合図して後ろに向きを変えホースの右側を通過して伝令停止線内で④に相対して停止し、右手を横水平にあげて「放水やめ」と伝達し、④の復唱を受けた後右手をおろし、回れ右をして右足を引きつけることなく発進し、注水補助位置に停止し、①に「伝達終わり」と合図する。</p> <p data-bbox="408 663 571 703">3 番 員</p> <p data-bbox="408 734 1406 837">①が排水操作を行い、筒先を右腰部にさげ、「よし」の呼唱と同時に左足を右足に引きつけ基本の姿勢をとる。</p> <p data-bbox="408 864 571 904">4 番 員</p> <p data-bbox="408 936 1406 1093">②の「放水やめ」の伝達に右手を横水平にあげて「放水やめ」と復唱し、右手をおろし、スロットルレバーを操作し、放口を閉じ、エンジンを停止して火点に向かって姿勢を正す。</p>
収 納	<p data-bbox="408 1142 571 1182">指 揮 者</p> <p data-bbox="408 1214 1406 1442">合図により①の方向に向きを変え「おさめ」と号令し、①が筒先を離脱し、右手で保持したのを確認した後、待機指揮位置に向きを変え①とともに発進し、軽可搬ポンプ方向を向いて待機指揮位置で停止する。</p> <p data-bbox="408 1469 571 1509">1 番 員</p> <p data-bbox="408 1541 1406 1756">㊦の「おさめ」の号令に「よし」と呼唱し右足でホースをまたぎながら斜め右前方に大きく1歩踏み出し、左足で第3ホースのおす金具近くを押え両手で筒先を離脱し、右手で保持し、台車右側にいたり、筒先を収納し、待機位置に集まる。</p> <p data-bbox="408 1783 571 1823">2 番 員</p> <p data-bbox="408 1841 571 1881">3 番 員</p> <p data-bbox="408 1912 1406 2016">㊦の「おさめ」の号令に「よし」と呼唱し回れ右をして右足を引きつけることなく発進し、待機位置に集まる。</p>

実施項目	実施要領
	<p data-bbox="411 297 576 338">4 番 員</p> <p data-bbox="451 371 1366 412">④の「おさめ」の号令に「よし」と呼唱し、待機位置に集まる。</p>
身体・服装の点検	<p data-bbox="411 450 576 490">指 揮 者</p> <p data-bbox="411 524 1406 622">待機指揮位置に停止した段階で、負傷の有無及び服装の乱れを点検し整える。</p> <p data-bbox="411 656 576 696">各 隊 員</p> <p data-bbox="411 730 1406 828">待機位置に集まった順に、各隊員それぞれ負傷の有無及び服装の乱れを点検し整え、それぞれ自主整とんし基本の姿勢で待つ。</p>
点 呼	<p data-bbox="411 880 576 920">指 揮 者</p> <p data-bbox="440 954 1257 994">各隊員が待機位置に整列したならば「番号」と号令する。</p> <p data-bbox="411 1028 576 1068">各 隊 員</p> <p data-bbox="440 1102 1257 1142">④の「番号」の号令で①から順次各自の番号を呼唱する。</p>
終了報告	<p data-bbox="411 1229 576 1270">指 揮 者</p> <p data-bbox="411 1303 1406 1464">待機指揮位置で回れ右を行い、審査班長に挙手注目の敬礼を行った後、「〇〇消防団、消防操法を終了しました。」と報告し、挙手注目の敬礼を行った後、回れ右をし各隊員に対して相對する。</p> <p data-bbox="411 1498 576 1538">各 隊 員</p> <p data-bbox="411 1572 938 1612">④の終了報告中は基本の姿勢で待つ。</p>
解 散	<p data-bbox="411 1713 576 1753">指 揮 者</p> <p data-bbox="440 1787 1353 1827">各隊員に対し「わかれ」と号令し、各隊員に答礼し解散させる。</p> <p data-bbox="411 1839 576 1879">各 隊 員</p> <p data-bbox="411 1912 1406 2011">④の「わかれ」の号令により、一斉に挙手注目の敬礼を行い解散する。</p>

女性消防操法審査要領

女性消防操法審査要領

1 この要領は、第 52 回東京都消防操法大会女性消防操法の審査について必要な事項を定める。

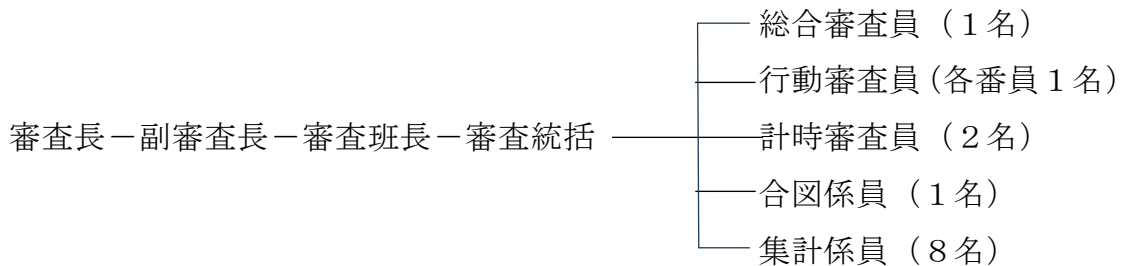
2 審査員の構成

- (1) 審査長（東京消防庁消防学校長）
- (2) 副審査長（東京消防庁消防学校副校長）
- (3) 審査班長（東京消防庁消防学校校務課教務係長）
- (4) 審査統括（東京消防庁消防学校校務課係長）
- (5) 審査員

ア 東京消防庁消防学校職員

イ 審査長が指定する消防職員

3 審査班の編成



4 審査の範囲

審査の範囲は、指揮者の「操作始め」の号令から、「わかれ」により解散するまでの間とする。

5 審査の要点

消防操法の基準（昭和 47 年 5 月 11 日消防庁告示第 2 号）によるほか、別に定める「第 52 回東京都消防操法大会女性消防操法実施要領」に基づき各隊員の操作要領、行動、動作全般及びホース延長並びに有効放水所要時間について審査し、要点は次のとおりとする。

- (1) 士気、規律
- (2) 迅速な行動、動作
- (3) 確実な操作
- (4) 消防用機械器具の精通とその愛護
- (5) 各隊員の安全

6 審査の基準及び方法

採点方法は、各操作員の行動審査得点、計時審査得点及び総合審査得点を加算する方式とする。

(1) 行動審査の採点方法

各操作員に10点を配分し、持点から減点した残りの点数を得点とし、操作員5人の合計点数を得点とする。

(2) 計時審査の採点方法

指揮者の「操作始め」の号令の「め」から、審査員が2個目の標的による有効放水と認めた時点までの所要時間を計時し、55秒台を20点、それより時間を超えた場合、持点から1秒につき1点減点とする。

なお、55秒より速い場合は1秒につき1点加算し、最大5秒5点までを得点とする。

(3) 総合審査の採点方法

士気・規律、敏捷性、確実性、器具整備取扱及び安全性の5項目に各5点を配分し、5段階評価した5項目の合計点数をその隊の総合評価点とする。

7 操法進行の合図

(1) 操法開始合図

待機指揮位置にいる指揮者の延長線上で、審査員が口頭により直接開始の意思確認を行い、準備がよければ『白旗を正面水平から真上』に振り「操法開始」と合図する。

(2) 放水中止合図

標的による有効放水後に審査員が『赤旗を正面水平から真下』に振り「放水中止」と合図する。

(3) 排水やめ合図

①がノズルを開放し下に向けた後、速やかに審査員が①の概ね前方にいたり『赤旗を正面斜め前方』に振り「排水やめ」と合図する。

(4) 収納合図

排水操作後に審査員が指揮者の延長線上にいたり「収納」と合図する。

8 順位の決定

(1) 行動審査得点、計時審査得点及び総合審査得点を加算し、総得点の大なるものを優位とする。

(2) (1)の総得点と同じ場合は、計時審査の所要時間(100分の1秒まで計時)の速いものを優位とする。

(3) (1)及び(2)の得点と同じ場合は、出場隊員の平均年齢(小数点第1位四捨五入)

が高いものを優位とする。

(4) (1)から(3)までの方法によっても順位が決定しない場合は、大会運営委員会にはかり、審査長が優位を決定する。

9 操法の中止

操法の実施中、隊員等に不測の事故等が発生し、操法の続行が不可能と認められる場合は、事故発生から 90 秒を経過した時点で審査長の判断により、操法中止を命令し待機位置に集める。

10 異議の申し立て

審査の結果等については、一切異議の申し立てをすることはできない。

総合審査

出場隊			
回目	コース	審査員	
	項 目	持点数	得点数
1	士 気 ・ 規 律	5	
2	敏 捷 性	5	
3	確 実 性	5	
4	器 具 整 備 取 扱	5	
5	安 全 性	5	
得 点 合 計		25	

行 動 審 査

	操 作 員	持 点 数	減 点 数	得 点 数
1	指 揮 者	10		
2	1 番 員	10		
3	2 番 員	10		
4	3 番 員	10		
5	4 番 員	10		
	得 点 合 計	50		

指 揮 者	出場隊	
	回 目	コース

審査項目	減 点 事 項	減点数	審査項目	減 点 事 項	減点数
第1線延長	操法開始の号令不適	1	服装点検	服 装 点 検 不 適	1
	監 視 位 置 不 適	1	点呼	点 呼 の 号 令 不 適	1
	監 視 不 適	1	報告	終 了 報 告 不 適	1
	火点指揮位置不適	1	解散	解 散 時 の 号 令 不 適	1
	火点状況監視不適	1	全般	士 気	1
放水中止	放水中止の号令不適	1		規 律	1
	操作状況監視不適	1		転 倒	2
	鎮圧状況確認不適	1		分 担 外 操 作	2
収納	収 納 号 令 不 適	1			
減 点 合 計					

持 点	減 点	得 点
10		

1 番 員

出場隊			
回 目	コース	審査員	

審査項目	減 点 事 項	減点数		審査項目	減 点 事 項	減点数	
第1線延長	操法開始の号令前に操作	2		放水中止	放水中止の復唱不適	1	
	④の合図前に移動	1			排水操作不適	1	
	吸管搬送前に操作	1		収納	筒先離脱不適	1	
	ホース搬送不適	1			筒先搬送不適	1	
	筒先搬送不適	1			筒先収納不適	1	
	第3ホース展張不適	1			待機位置状況不適	1	
	筒先結合不適	1		服装点検	服装点検不適	1	
	注水姿勢不適	1		点呼	番号脱落	1	
	②の第3ホース結合前に移動	1		全般	士 気	1	
	放水開始の合図不適	2			規 律	1	
	余裕ホース不適	1			転 倒	2	
	停止線無視	2			分担外操作	2	
			機材取扱い不適		2		
放水中止	ノズル操作不適	1					
	放水姿勢不	1					
減 点 合 計							

持 点	減 点	得 点
10		

2 番 員

出場隊			
回 目	コース	審査員	

審査項目	減 点 事 項	減点数	審査項目	減 点 事 項	減点数
第1線延長	操法開始の号令前に操作	2	放水中止	放水停止の合図不適	1
	④の合図前に移動	1		伝達経路不適	1
	吸管搬送前に操作	1		伝達位置不適	1
	第1ホース展張不適	1		伝達要領不適	1
	余裕ホース不適	2		伝達終了合図不適	1
	放口結合不適	1	収納	待機位置状況不適	1
	ホース搬送不適	1	服装点検	服装点検不適	1
	第2ホース展張不適	1	点呼	番号脱落	1
	第1・第2ホース結合不適	1	全般	士 気	1
	第2・第3ホース結合不適	1		規 律	1
	放水開始の復唱不適	1		転 倒	2
	伝達経路不適	1		分 担 外 操 作	2
	伝達位置不適	1		機材取扱い不適	2
	伝達要領不適	1			
	伝達終了合図不適	1			
注水補助不適	1				
				減 点 合 計	

持 点	減 点	得 点
10		

3 番 員

出場隊			
回 目	コース	審査員	

審査項目	減 点 事 項	減点数		審査項目	減 点 事 項	減点数	
第1線延長	操法開始の号令前に操作	2		収納	待機位置状況不適	1	
	④の合図前に移動	1		服装点検	服装点検不適	1	
	④の協力無く吸管搬送	1		点呼	番号脱落	1	
	吸管伸長不適	1		全般	士 気	1	
	吸管結合補助不適	1			規 律	1	
	吸管投入不適	1			転 倒	2	
	吸管ロープ結着不適	1			分 担 外 操 作	2	
	注水補助不適	1			機材取扱い不適	2	
				減 点 合 計			

持 点	減 点	得 点
10		

4 番 員

出場隊			
回 目	コース	審査員	

審査項目	減 点 事 項	減点数	審査項目	減 点 事 項	減点数
第1線延長	呼 唱 脱 落	1	放水中止	放水中止の受達不適	1
	操法開始の号令前に操作	2		ポンプ停止不適	1
	③の協力無く吸管搬送	1	収納	待機位置状況不適	1
	吸管伸長補助不適	1	服装点検	服装点検不適	1
	吸管結合不適	1	点呼	番号脱落	1
	吸管搬送合図不適	1	全般	士 気	1
	吸管投入補助不適	1		規 律	1
	揚 水 不 能	5		転 倒	2
	余裕ホース不適	1		分 担 外 操 作	2
	予 備 送 水	5		機材取扱い不適	2
	放水開始の受達不適	1			
	送水圧力不適	5			
減 点 合 計					

持 点	減 点	得 点
10		

計時審査	出場隊			
	回 目	コース	審査員	
計測員	計 時 記 録			
1	秒			
2	秒			

※ 計測は、1 / 100 秒（小数点第 2 位）までとし、計時記録 2 者のうち中間値のものを、決定タイムとするものとする。

決 定 タイム	秒
------------	---

換算点	点
-----	---

得点換算表

秒 数	50	51	52	53	54	55	56	57	58	59	60	61	62
得 点	25	24	23	22	21	20	19	18	17	16	15	14	13

秒 数	63	64	65	66	67	68	69	70	71	72	73	74	75
得 点	12	11	10	9	8	7	6	5	4	3	2	1	0