

第54回 東京都消防操法大会

【可搬ポンプ操法の部】

操法実施要領
操法審査要領

一般社団法人 東京都消防協会

目 次

消防操法実施要領	1
可搬ポンプ操法統一事項	3
可搬ポンプ操法番員別統一事項	6
可搬ポンプ操法	9
審査実施基準	38
可搬ポンプ操法審査上の統一事項	41
可搬ポンプ操法審査表	44

消防操法実施要領

消防操法実施要領

1 消防操法の種別等

(1) 可搬ポンプ操法

東京消防庁が定めた「特別区消防団員消防操法指導基準に関する規程」に基づく「特別区消防団可搬ポンプ操法」の基本操法及びホース1本増加操法とする。

(2) 統一事項

ア 放水を行うこと。

イ 指揮者は、班長以上で最上位の階級にある者とする。(補助者の階級は問わない。)

ウ 操法員の行う収納動作は、管そう、とび口のみとする。

(3) 使用機械器具

機 器 名	個数	仕 様 等
台 車	1	東京消防庁配置のもの。
ポ ン プ	1	
ソ フ ト 吸 管	1	
ホ ー ス	4	
と び 口	1	
吸 管 枕 木	1	
吸管控綱 (10m)	1	
管 そ う	2	
1 改造及び特別な加工等は認めない。 2 所定の位置に積載すること。 3 常時積載されているものを使用すること。 4 台車・ポンプ型式・性能・吸管等及び積載器具の差異による審査上の配慮はしない。		

2 出場隊等

(1) 出場隊資格

(社)東京都消防協会会員である消防団員とする。

(2) 出場隊員等の指定上の留意事項

出場する消防団の団長は、操法大会出場団員、旗手、会場管理係員、ホース収納係員、駐車場係員等の指定にあたっては、健康管理区分等に十分配慮し、任務遂行可能な者を指定すること。

(3) 服装等

保安帽、活動服、階級章(ウェルダール製)、編上げ活動靴、手袋及びゼッケンを着用する。
 なお、服装等は、出場隊ごとに色及び形状を斉一する。

(4) 行動

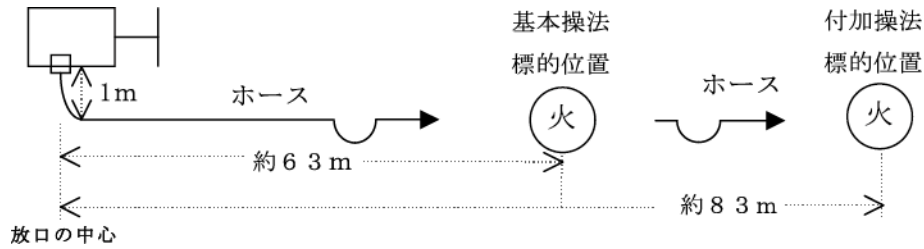
審査員及び大会係員の指示に従い速やかに行動すること。

可搬ポンプ操法統一事項

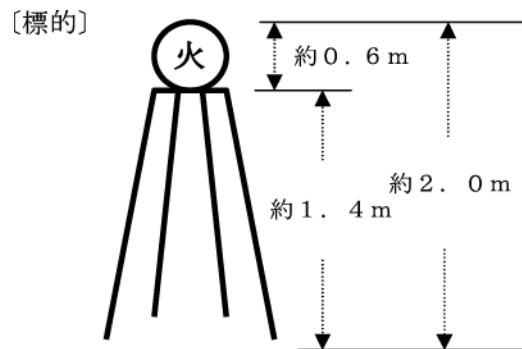
東京都消防操法大会では、「特別区消防団可搬ポンプ操法」のうち、一部を省略または変更して実施する。これに伴う操法要領は、次のとおりとする。

1 火点の位置及び標的

- (1) 基本操法においては、放口の中心から約6.3メートルの位置とする。
- (2) 付加操法（ホース1本増加）においては、放口の中心から約8.3メートルの位置とする。

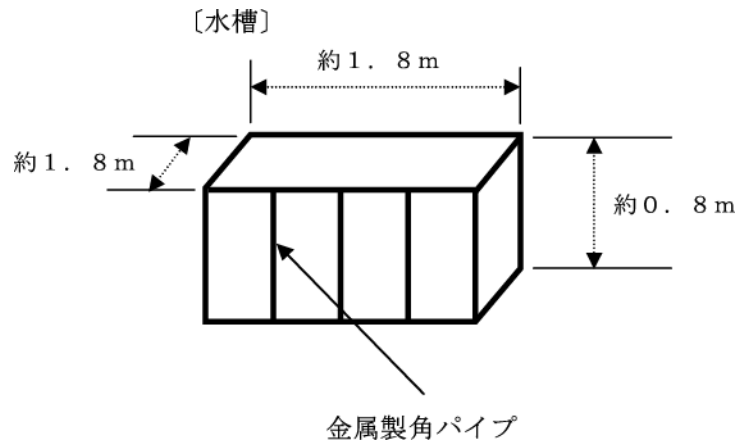


- (3) 火点は、次の図に示す標的をもって表示する。

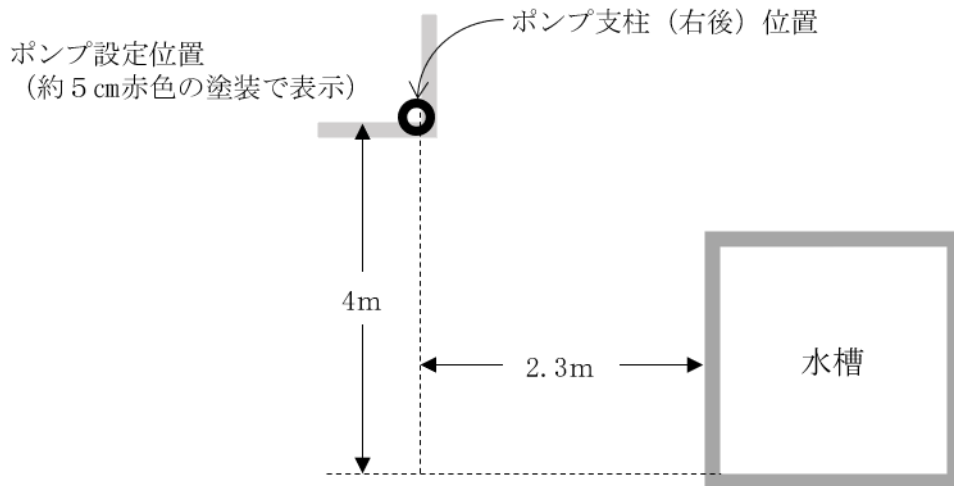


2 水利の位置及び種類

- (1) 水利は、容量約2,500リットルの角型仮設水槽で、その位置及び形状等は下記のとおりとする。
- (2) 水利には、吸管スタンド（通称：うま）を使用しないものとする。



(3) 水利の位置等



3 操法開始要領

大会係員の指示により、指揮者は隊員を指揮してポンプを操法開始位置に移動させたのち、待機位置で「整列休め」の姿勢で待機し、合図係員の「〇〇消防団、操法開始」の合図により操法を開始する。

4 想定付与の統一

「火点は前方の標的、水利はポンプ右側後方水槽、手びろめによる二重巻ホース1線延長」とする。

5 操法時における合図及び時機

操法時の「〇〇消防団、操法開始」、「付加操法開始」、「放水中止」、「排水止め」及び「収納開始」の合図は、次により合図係員が指揮者に対し口頭及び旗で行う。

- (1) 操法の開始は、出場隊の準備が完了し、合図係員が所定の位置についた時点で「〇〇消防団操法開始」と口頭及び白旗で合図する。
- (2) 付加操法の開始は、2番員の「伝達終わり」の報告時又は3番員がとび口を構えてから(どちらか遅い方)のおおむね5秒経過した時点で「付加操法開始」と口頭及び白旗で合図する。
- (3) 放水中止は、2番員が注水補助にあたった又は3番員がとび口を構えてから(どちらか遅い方)のおおむね5秒経過した時点で、「放水中止」と口頭及び赤旗で合図する。
- (4) 排水止めは、2番員の「伝達終り」の「り」から一定時間(秒)経過した時点で口頭及び赤旗で合図する。
- (5) 収納開始は、1番員が排水操作を終了し、姿勢を正した時点で、「収納開始」と口頭及び赤旗で合図する。

6 操法中における指揮者の指示、行動

指揮者は、不測の事態等が発生した場合、隊員に対し必要な指示等を実施する。

7 吸管控網の固定要領

棒等（通称：かんざし）について

- (1) 吸管控網をストレーナーに固定するための、かんざしの使用は任意とする。
- (2) かんざしを使用する場合、材質、長さ、太さは任意とするが、端末部分を持ちやすくする加工、細工等をしない。
例) 端末をT字型にする。 端末に凹凸をつける。 端末に滑り止めシールを貼る。

8 使用消防機械器具

操法開始前において、消防機械器具等に不適等が認められた場合は、減点とする。

9 真空ポンプ等からの排水

- (1) 真空ポンプ等からの排水をグラウンドに直接流さないようにするため、各団で漏洩防止措置を行う。
- (2) グラウンド面に漏洩した場合は、各団で責任を持って処理すること。
また、真空ポンプから排水される水にはオイルが混入する機種があるので、該当するポンプでグラウンド面に漏洩した場合は、会場に準備した資器材を使用して処理する。

可搬ポンプ操法番員別統一事項

共通

- 1 操法開始直前での点検は、積載器具等の確認及び手直し程度とする。
- 2 待機位置につくまでの動作は審査の対象外であるが、規律を重視し、速やかに実施する。
- 3 ホースの担ぎ方は、めす金具が上になるように左肩に乗せ、めす金具に指2本を入れて搬送する。

指揮者

- 1 収納時
1番員が筒先を背負ったのを確認した後、火点側余裕ホースの先端に向きを変え発進し、最短経路で指揮に便利な位置まで移動し、右向け止まれの要領で停止する。
- 2 身体・服装点検
最終収納者が資器材を収納した後、その場で実施する。
- 3 解散
終了報告後、「わかれ」の動作後、隊員を指揮し、速やかに退場する。

1番員

- 1 筒先の取り出し
筒先積載位置にいたり、両手でプレイパイプを持ち取り出す。
- 2 注水姿勢
ノズルを開放後、標的に向かって注水し、標的を倒した後、基本注水姿勢（筒先を地面に対して約30度に構える。）で注水する。
- 3 排水操作
合図係員から口頭で「排水止め」の合図があったら、直ちにノズルをシャットし、次の動作に移行する。
- 4 収納操作
指揮者の「おさめ」の号令で、筒先を背負った後、右足を第4ホースおす金具の右側前方に踏み込み、左膝を立てた折り膝の姿勢でおす金具部分を折った後、立ち上がり、半ば右に向きを変え、最短経路で筒先収納位置まで移動し、両手でプレイパイプを持ち筒先を元の位置に収納する。
- 5 身体・服装点検
筒先収納後、待機位置に移動し実施する。
- 6 解散・退場
「わかれ」を実施し、速やかに退場する。

2番員

- 1 「放水始め」の合図
ポンプ引き手横部手前10メートルの位置（かけ足中）から伝達することができる。ただし、4番員が基本の姿勢をとっていない場合は、基本の姿勢をとった時点から伝達できる。
- 2 収納操作
指揮者の「おさめ」の号令でポンプ方向に向きを変え、ホースラインに沿って待機位置まで移動する。
- 3 身体・服装点検
待機位置に移動したら実施する。
- 4 解散・退場
「わかれ」を実施し、速やかに退場する。

3番員

- 1 収納操作
指揮者の「おさめ」の号令で、とび口を最短距離で元の位置まで搬送し収納する。
- 2 身体・服装点検
とび口収納後、待機位置に移動し実施する。
- 3 解散・退場
「わかれ」を実施し、速やかに退場する。

4番員

- 1 投入補助動作
3番員と歩調を合わせて吸管投入に便利な位置まで進み、3番員の控綱を解くのを待ち、3番員の「よし」の合図で投入の補助動作を行う。
- 2 吸水操作
吸水操作は、自動吸水装置付のポンプであっても手動操作に切替えて運用する。
- 3 予備送水
予備送水は実施可能とするが、予備送水中の送水圧力は0.1～0.2MPaで行う。
ホースの屈曲、折れ曲がり等がない場合の送水圧力は、スロットルを全開にしてもポンプ圧力は0.1～0.3MPa程度しか上昇しない。スロットル操作を誤り、そのままの状態では放水が開始されると、筒先圧力が1.0MPaを超える恐れがあり、重大な受傷危険要因となる。
- 4 「伝達」の合図
2番員の「放水始め」の伝達復唱後、直ちに送水操作を実施することができる。
- 5 送水操作
送水圧力は0.4MPa（ホース1本増加では0.45MPa）とする。
放水中は筒先圧力を0.3MPaに設定する。
- 6 付加操法（ホース一本増加）における送水要領
ホースを2番員の左肩に乗せた後、ポンプ計器位置にいたり、スロットルバルブを低速にしながら放口を閉じる（同時操作）。

筒先の火点進入状況を考慮し、タイミングよくスロットルバルブと放口を同時操作して送水する。

7 収納操作

指揮者の「おさめ」の号令でエンジン停止措置を行った後、第一結合を離脱し、余裕ホースを延長してめす金具部分を折り返す。次に、吸口方向に向きを変え、吸口覆冠を取り付ける。

8 身体・服装点検

待機位置に移動し、点検を実施する。

9 解散・退場

「わかれ」を実施し、速やかに退場する。

補助者

1 待機

操法員が待機位置についたら、水槽後方で折り膝の姿勢で待機する。

2 吸管の浮上防止

3番員が吸管を投入(吸管が着水した時点)したら、ただちに浮上防止の措置を実施する。

3 水槽への充水措置

操法実施中は、水槽内の水量に注意し、必要により大会係員に連絡する。

4 吸管収納

(1) 指揮者が「おさめ」と号令したら、自団のホース収納係員と協力して吸管を水槽から引き上げ、吸管内の水を水槽に戻す。次に、各番員の収納操作に注意しながら、吸管と控綱をポンプから離脱して水槽に並行に沿わせ、吸管結合部が水槽より火点側にはみ出さないように置くとともに、枕木及び控綱を整理し、水槽の後方に置き、その場で折り膝の姿勢で待機する。

(2) 指揮者が「わかれ」と号令したら、自団係員等と協力して吸管とその他の資器材を台車に積載し、水槽脇で折り膝の姿勢で待機する。

5 退場

4番員の「発進」の合図で立ち上がり、速やかに退場する。

6 操法実施中の注意事項

上記以外の協力はできない。

可搬ポンプ操法

可搬ポンプ操法

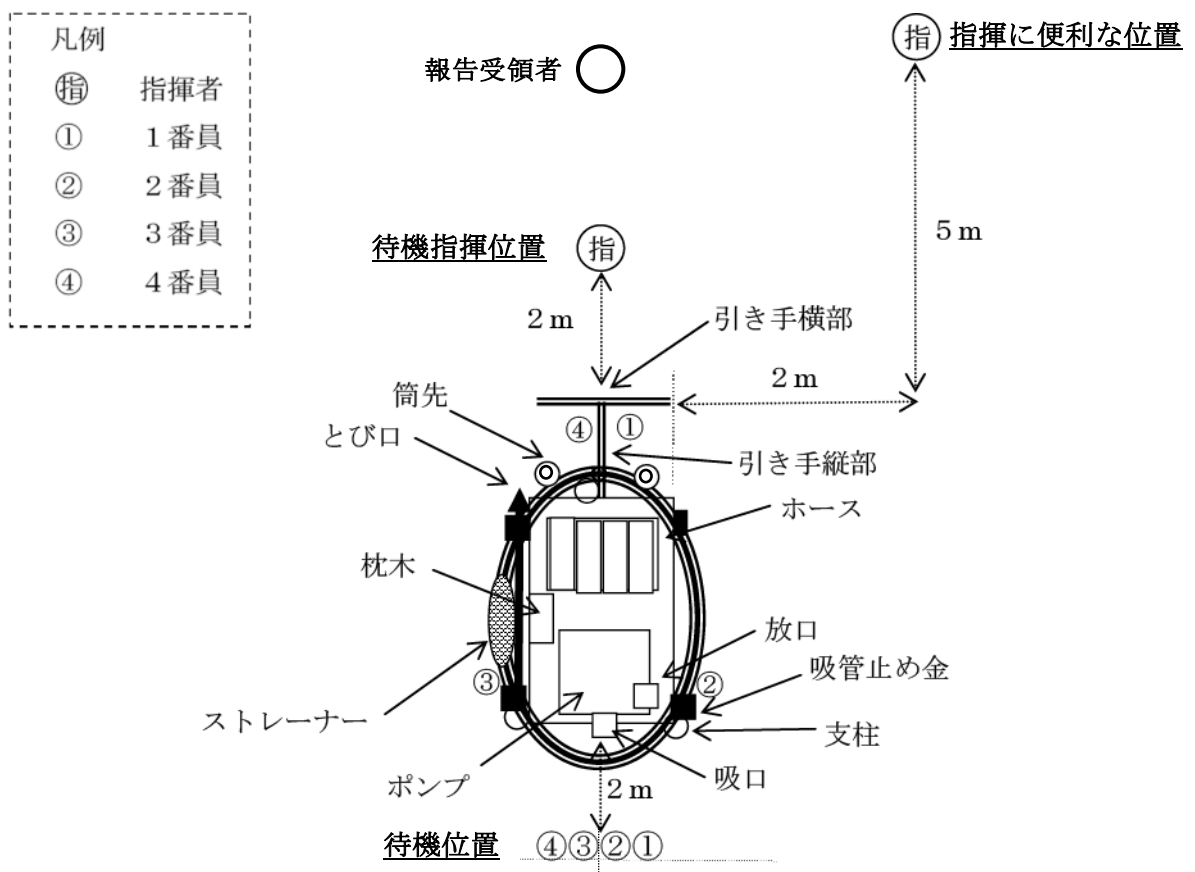
1 人員・資器材・水利及び余裕ホース等

この操法における人員・資器材・水利及び余裕ホースの長さ等は、次のとおりとする。

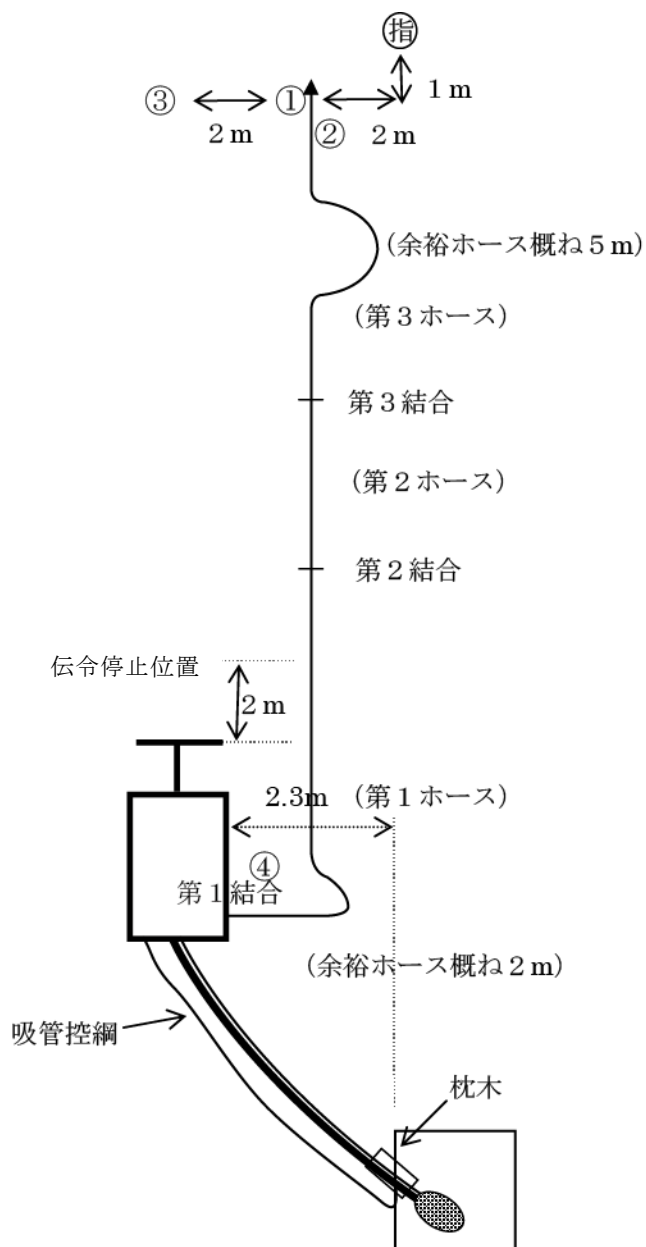
- (1) 人員は、指揮者1名、隊員4名の計5名とする。
- (2) ポンプは、台車に積載した状態とする。
- (3) 資器材は、二重巻きホース4本、とび口1本、吸管等を使用する。
- (4) 水利は仮設水槽とし、ポンプの右側面から2.3メートルの平行線上で、吸管を伸長した時にストレーナー部が1.5メートル以上水利に投入できる位置とする。
- (5) 余裕ホースの長さは、ポンプ側に概ね2メートル、筒先側に概ね5メートルとするものとする。

2 ポンプ各部の名称・定位等

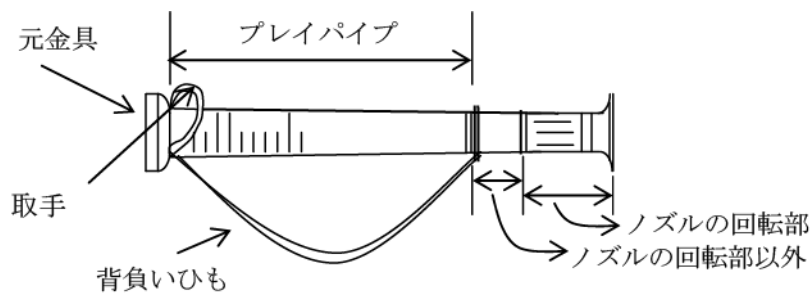
- (1) ポンプ各部の名称及び定位は、次のとおりとする。



(2) 基本操法体系図



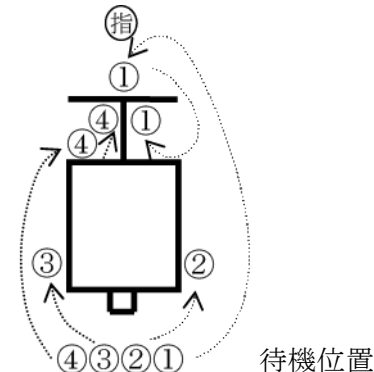
3 筒先各部の名称等



※ 背負いひもの長さは、操作員の体形等に合わせてあらかじめ調整しノズルの回転部は閉鎖しておく。

4 実施項目と行動要領

実施項目	行 動 要 領
待 機	<p>指揮者</p> <ul style="list-style-type: none"> 待機指揮位置で火点側前方を向いて「整列休め」の姿勢で待機する。 <p>各隊員</p> <ul style="list-style-type: none"> 待機位置に一直線横隊の隊形で「整列休め」の姿勢で待機する。 ※ 「整列休め」の姿勢は、左手の手背部をバンドの位置につけ、右手の4指を軽くにぎり、親指を交差させ、目は前方を直視し、身体を動かさない。
点 呼	<p>指揮者 合図により基本の姿勢をとり、回れ右をして各隊員に対して「気を付け」の号令をかけ隊員を基本の姿勢にし、「番号」と号令する。</p> <p>各隊員 (指)の「番号」の号令で①から順次、番号を呼唱する。</p> <p>指揮者</p> <ul style="list-style-type: none"> 号令をかける姿勢は、基本の姿勢で行う。 <p>各隊員</p> <ul style="list-style-type: none"> 各隊員の呼唱は、声量・タイミング等斉一を期す。
開 始 報 告	<p>指揮者 回れ右をして、報告受領者に挙手注目の敬礼を行い開始報告をし、挙手注目の敬礼を行い、回れ右をする。</p> <p>各隊員 (指)の開始報告中は、基本の姿勢で待機する。</p> <p>指揮者</p> <ul style="list-style-type: none"> 回れ右をして報告受領者に対して基本の姿勢をとる。 挙手注目の敬礼を行う。 報告受領者が答礼を終わり、基本の姿勢に直ったら手を下ろし、基本の姿勢で開始報告を行う。 ※ 開始報告 <ul style="list-style-type: none"> 「〇〇消防団、只今から消防操法を開始します。」 開始報告終了後、回れ右をして基本の姿勢をとる。 <p>各隊員</p> <ul style="list-style-type: none"> 各隊員は、(指)の開始報告時、基本の姿勢で待機する。

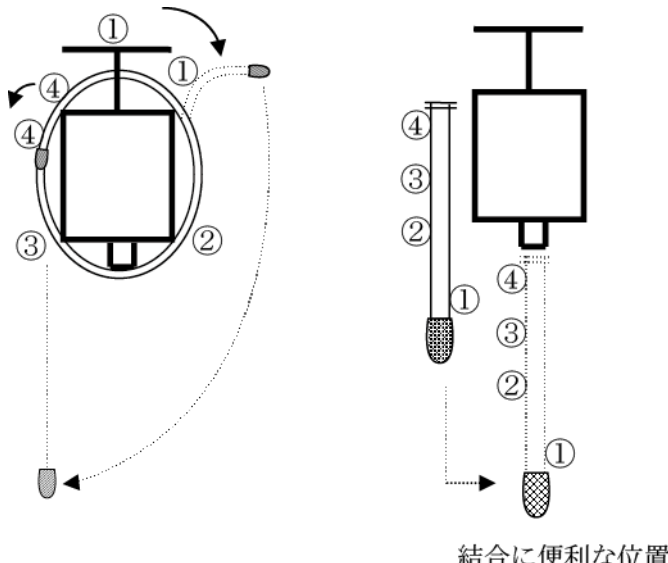
実施項目	行 動 要 領
想定付与	<p>指揮者 想定付与を行う。 各隊員 基本の姿勢で④の想定を受ける。</p> <p>指揮者</p> <ul style="list-style-type: none"> 基本の姿勢で想定を付与する。なお、現場に応じた声量で言語は明確に付与する。 <p>※ 想定付与 「火点は前方の標的、水利はポンプ右側後方水槽、手びろめによる二重巻きホース1線延長」</p> <p>各隊員</p> <ul style="list-style-type: none"> 各隊員は、基本の姿勢で④の想定を受ける。
定位部署	<p>【行動経路】</p> 

実施項目	行 動 要 領
(定位部署)	<p>指揮者</p>
	<p>「定位につけ」と号令し、各隊員の操作状況を監視する。</p> <ul style="list-style-type: none"> 「定位につけ」と号令したならば、基本の姿勢で各隊員の行動を監視する。
	<p>1 番員</p>
	<p>右に小角度の方向変換をし、台車の右側に沿って前進し、引き手の外側から引き手に相対して停止し、右足を踏み出し、引き手横部を左手で、引き手縦部を右手でそれぞれ上から握って、台車を水平に保持し、「よし」と合図して②③④が支柱を上げるのを待ち、④の「よし」の合図で引き手の右内側に入り、引き手横部を右手で、引き手縦部を左手で上から握って、右足を踏み出し、前方を直視する。</p> <ul style="list-style-type: none"> 右に小角度の方向変換をし、かけ足で引き手の外側から引き手に相対して停止し、基本の姿勢をとる。 ※ 引き手横部に必ず腹部をあてて保持する。 ④の「よし」の合図で基本の姿勢をとり、左に向きを変え、足を引き付け、かけ足で引き手の右内側に入り、引き手横部を右手で、引き手縦部を左手でそれぞれ上から握って、右足を踏み出し、前方を直視する。
<p>2 番員</p>	
<p>右に小角度の方向変換をし、台車右側後方に前進し、支柱に相対して①の「よし」の合図により支柱を上げ、「よし」と合図し、左手をポンプ部、右手をホース棚部にあて、右足を踏み出し、前方を直視する。</p> <ul style="list-style-type: none"> 右に小角度の方向変換をし、かけ足で支柱に相対して、基本の姿勢で停止する。 ※ 支柱操作の際は、③と斉一を期す。 ①の「よし」の合図で、折り膝に準じた姿勢で支柱を上げ、「よし」と合図する。 左手をポンプ部、右手をホース棚部にあて、右足を踏み出し、前方を直視し、搬送姿勢をとる。 ※ 燃料タンク、吸管、支柱等には手をかけない。 	

実施項目	行 動 要 領
(定位部署)	<p data-bbox="379 241 470 275">3番員</p> <div data-bbox="379 309 1417 477" style="border: 1px solid black; padding: 5px;"> <p data-bbox="391 331 1406 454">左に小角度の方向変換をし、台車左側後方に前進し、支柱に相対して①の「よし」の合図により支柱を上げ、「よし」と合図し、右手をポンプ部、左手をホース棚部にあて、左足を踏み出し、前方を直視する。</p> </div> <ul data-bbox="416 510 1417 880" style="list-style-type: none"> <li data-bbox="416 510 1417 589">・ 左に小角度の方向変換をし、かけ足で支柱に相対し、基本の姿勢で停止する。 <li data-bbox="437 607 1002 640">※ 支柱に相対する時は、②と斉一を期す。 <li data-bbox="416 658 1417 736">・ ①の「よし」の合図で、折り膝に準じた姿勢で支柱を上げ、「よし」と合図する。 <li data-bbox="416 754 1417 833">・ 右手をポンプ部、左手をホース棚部にあて、左足を踏み出し、前方を直視し、搬送姿勢をとる。 <li data-bbox="437 851 1086 884">※ 燃料タンク、吸管、支柱等には手をかけない。
	<p data-bbox="379 918 470 952">4番員</p> <div data-bbox="379 985 1417 1193" style="border: 1px solid black; padding: 5px;"> <p data-bbox="391 1008 1406 1176">左に小角度の方向変換をし、台車の左側に沿って前進し、引き手の左内側に入り、支柱に相対して①の「よし」の合図により②③と連携を取りながら支柱を上げ、引き手横部を上から左手で、引き手縦部とブレーキを右手で握って保持し、左足を踏み出して「よし」と合図し、前方を直視する。</p> </div> <ul data-bbox="416 1227 1417 1597" style="list-style-type: none"> <li data-bbox="416 1227 1417 1305">・ 左に小角度の方向変換をし、かけ足で引き手の左内側に入り、支柱に相対し、基本の姿勢で停止する。 <li data-bbox="416 1323 1417 1447">・ ①の「よし」の合図で折り膝に準じた姿勢で支柱を上げ、引き手横部を左手で、引き手縦部とブレーキを右手で握って保持し、左足を踏み出して「よし」と合図し、前方を直視する。 <li data-bbox="437 1464 1417 1543">※ 支柱が右側の場合は、折り膝に準じた姿勢によることなく、操作しやすい姿勢で行う。 <li data-bbox="437 1561 1031 1594">※ 引き手横部に必ず腹部をあてて保持する。

実施項目	行 動 要 領
操作の開始 吸管伸長まで	<div data-bbox="379 241 470 275" style="border: 1px solid black; padding: 2px;">指揮者</div> <div data-bbox="384 309 1417 427" style="border: 1px solid black; padding: 5px;"> <p>「操作始め」と号令し、操作の状況を監視し、指揮に便利な位置に移動して停止し、操作の指揮にあたる。</p> </div> <ul style="list-style-type: none"> ・ 基本の姿勢で「操作始め」と号令し、各隊員の操作状況を監視する。吸管が結合に便利な位置に置かれたら、大きく左に向きを変え、足を引き付けずに最短距離で指揮に便利な位置に左向け止まれの要領で停止し、基本の姿勢をとる。 ・ 顔を向けて、火点及び各隊員の操作状況を監視する。 <div data-bbox="379 745 470 779" style="border: 1px solid black; padding: 2px;">1番員</div> <div data-bbox="384 813 1417 1218" style="border: 1px solid black; padding: 5px;"> <p>④の「よし」の合図により引き手外側を回り、引き手に相対し、引き手を握って台車を水平に保持して「よし」と合図し、②③④が支柱を下ろして安定させるのを補助する。</p> <p>次いで、④の支柱操作の「よし」の合図により、引き手から両手を離して引き手内側に入り、吸管ストレーナー付近を④から受け取り、左に向きを変えながら、腰部に保持して「よし」と合図し、②③④と台車左側に一直線になるように伸長し、④の「よし」の合図により全員で協力して、結合に便利な位置に搬送し、④の「よし」の合図で吸管を置く。</p> </div> <ul style="list-style-type: none"> ・ ④の「よし」の合図で基本の姿勢をとる。 ・ 右に向きを変え、足を引き付けずにかけて足で引き手外側中央部付近に基本の姿勢で相対して停止し、右足を踏み出し、引き手横部を左手で、引き手縦部を右手でそれぞれ上から握って、台車を水平に保持して「よし」と合図する。 ※引き手横部に必ず腹部をあてて保持する。 ・ ④の支柱操作の「よし」の合図で、引き手縦部を離し、両手を体側につける。 ※ 踏み出している右足はそのまま。 ・ 左足を大きく引き手横部に踏み出し、次いで右足を引き手内側付近に踏み込み、引き手内側に入る。 ・ ④からストレーナー付近の吸管を受け取り、左に向きを変えながら腰部に保持して「よし」と合図し、②③④と協力して、台車左側に一直線になるように伸長する。 ・ ④の「よし」の合図で吸管を結合に便利な位置に搬送し（前足から前進）、④の「よし」の合図で吸管を置く。 ※ 吸口の真後ろに一直線になるように置く。

実施項目	行 動 要 領
(操作の開始) (吸管伸長ま で)	<div data-bbox="379 241 470 280" style="border: 1px solid black; padding: 2px;">2 番員</div> <div data-bbox="387 309 1412 571" style="border: 1px solid black; padding: 5px;"> <p>①の「よし」の合図により、台車右側の支柱を③④と連携を取りながら下ろして安定させ、「よし」と合図し、ただちに台車右側の吸管止め金はずし、吸管を腰部に持ち、①の「よし」の合図により、①③④と台車左側に一直線になるように伸長し、④の「よし」の合図で全員が協力して結合に便利な位置に搬送し、④の「よし」の合図で吸管を置く。</p> </div> <ul style="list-style-type: none"> ・ ①の「よし」の合図で③④と連携を取りながら、折り膝に準じた姿勢で支柱を下ろし、「よし」と合図する。 ・ ただちに台車右側の吸管止め金（1～3箇所）はずして、吸管を両手で腰部に保持し、①の「よし」の合図で①③④と協力して、台車左側に一直線になるように伸長する。 ・ ④の「よし」の合図で吸管を結合に便利な位置に搬送し（前足から前進）、④の「よし」の合図で吸管を置く。 ※ 吸口の真後ろに一直線になるように置く。 <div data-bbox="379 1030 470 1068" style="border: 1px solid black; padding: 2px;">3 番員</div> <div data-bbox="387 1097 1412 1359" style="border: 1px solid black; padding: 5px;"> <p>①の「よし」の合図により、台車左側の支柱を②④と連携を取りながら下ろして安定させ、「よし」と合図し、ただちに近くの吸管止め金はずし、吸管を腰部に持ち、①の「よし」の合図により、①②④と台車左側に一直線になるように伸長し、④の「よし」の合図で全員が協力して結合に便利な位置に搬送し、④の「よし」の合図で吸管を置く。</p> </div> <ul style="list-style-type: none"> ・ ①の「よし」の合図で②④と連携を取りながら、折り膝に準じた姿勢で支柱を下ろし、「よし」と合図する。 ・ ただちに台車左側の吸管止め金（1～3箇所）はずして、吸管を両手で腰部に保持し、①の「よし」の合図で①②④と協力して、台車左側に一直線になるように伸長する。 ・ ④の「よし」の合図で吸管を結合に便利な位置に搬送し（前足から前進）、④の「よし」の合図で吸管を置く。 ※ 吸口の真後ろに一直線になるように置く。

実施項目	行 動 要 領
(操作の開始) (吸管伸長まで)	<div data-bbox="384 241 472 277" style="border: 1px solid black; padding: 2px;">4 番員</div> <div data-bbox="384 315 1414 618" style="border: 1px solid black; padding: 10px; margin-top: 10px;"> <p>④の「操作始め」の号令で「よし」と合図した後、①の「よし」の合図により、台車前の支柱を②③と連携を取りながら下ろして安定させ、「よし」と合図する。次いで、ただちに近くの吸管止め金をはずし、吸管ストレーナー付近を①に渡し、吸管結合部近くを腰部に保持し、①②③が台車左側に一直線になるように吸管を伸長するのを待って、「よし」と合図し、①②③と協力して結合に便利な位置に搬送し、「よし」と合図して吸管を置く。</p> </div> <ul style="list-style-type: none"> ・ ④の「操作始め」の号令で「よし」と合図し、①の「よし」の合図で支柱側に向きを変え折り膝に準じた姿勢で支柱を下ろし、「よし」と合図する。 ・ ただちに吸管止め金をはずし、吸管を持って吸管ストレーナー付近を①に渡す。 ・ 次いで、吸管結合部近くを両手で腰部に保持する。 ・ 吸管が台車の左側に一直線に伸長されたのを確認してから「よし」と合図して、吸口の位置を確認しながら結合に便利な位置に搬送し（前足から前進）、「よし」と合図して吸管を置く。 <p>【各隊員の行動図】</p> <div style="text-align: center;">  </div>

ホース延長	指揮者
吸 管 投 入 放水開始	<div data-bbox="384 241 1414 398" style="border: 1px solid black; padding: 5px;"> <p>指揮に便利な位置で操作の指揮にあたり、②が第1ホースのおす金具を置いたのを確認後、右に向きを変え、①の火点進入に先行して火点指揮位置に移動し、①に正対し操作状況を監視した後、火点に正対する。</p> </div>
	<ul style="list-style-type: none"> ・ 指揮に便利な位置で基本の姿勢となり、顔を向けてポンプ側各隊員の操作状況を監視する。 ・ ②が第1ホースのおす金具を置いたのを確認後、右に向きを変え、足を引き付けずにかげ足で①よりも早く火点指揮位置に移動し、基本の姿勢で停止する。 <div data-bbox="564 703 1222 1003" style="text-align: center; margin: 20px 0;"> </div> <ul style="list-style-type: none"> ・ 停止し火点（正面）の状況を確認した後、大きく左に向きを変え、基本の姿勢で①に正対し、①及び各隊員の操作状況を監視する。 ・ 放水された時点で、大きく右に向きを変え、火点（標的）に正対し基本の姿勢で火点を監視する。
	<div data-bbox="384 1249 472 1283" style="border: 1px solid black; padding: 2px; display: inline-block;">1 番員</div>
	<div data-bbox="384 1321 1414 1525" style="border: 1px solid black; padding: 5px;"> <p>吸管搬送後、筒先積載位置にいたり、筒先を背負い、第3ホースを左肩に担いで、第1ホース、第2ホースの延長距離を考慮して前進し第3ホースを展張後、筒先の結合を行い、「放水始め」と合図し、余裕ホースを考慮して注水にあたる。</p> </div>
	<p>1 筒先を背負う要領</p> <ul style="list-style-type: none"> ・ 吸管を地上に置いた後、ストレーナー側を向いた姿勢で立ち上がり、台車側に向きを変え、かげ足で筒先積載位置に正対していたり（開脚）、両手でプレイパイプを持って取り出し、右手でノズルの回転部以外を、左手で背負いひもの中央部を握る。 ・ 右手を頭上に、左手を右脇下にして、左腕及び頭を背負いひもにくぐらせて、ノズルが右肩部、元金具が左腰部になるように担ぐ。 <p>2 第3ホースを担ぐ要領</p> <ul style="list-style-type: none"> ・ めす金具が上になるように左肩上に担ぎ、めす金具を左手で押えて確実に保持する。

<p>(ホース延長)</p>	<p>3 筒先及び第3ホース搬送要領</p> <ul style="list-style-type: none"> 筒先を背負い第3ホースを担いだならば、進行方向に向きを変え、かけ足で第3ホース展張地点にいたり、めす金具を上から右手で、反対側を左手で持って左肩から下ろして、横に寝かせてホースバンドを解く。 <p>4 第3ホース展張要領</p> <ul style="list-style-type: none"> 右手でおす金具を下方から保持し、右足でめす金具付近を確実に押え、左手はホースに添え、展張する際、火点方向を確認する。 左足を踏み出して、右手でホースを転がすように展張し、右手はおす金具を持ったまま、左足(かかと)を軸に身体を右回りに反転させ、おす金具を結合しやすい位置に置き、身体を起こして台車方向(正対)を見る。 <p>5 筒先を下ろす要領</p> <ul style="list-style-type: none"> 左手で取手近くのプレイパイプを持ち、元金具を前方に押し出しながら頭上へ移動し、背負いひもを右手で持って、頭上をくぐらせ、ノズルの回転部以外を右手で保持するとともに、左手をプレイパイプ中央部付近に移動させる。 <p>6 筒先結合要領</p> <ul style="list-style-type: none"> ホースのおす金具が立つように左足で確実に押さえ、左手はプレイパイプの中央部、右手はノズルの回転部以外を持って筒先を結合し、引いて確認する。 <p>7 余裕ホースを取る要領</p> <ul style="list-style-type: none"> 筒先結合後、プレイパイプ中央部付近を持っている左手を同位置で逆手に持ち変え、右手を離し、左回りで火点側に左足を踏み込み、折り膝の姿勢又は折り膝に準じた姿勢をとり、右手でホースを概ね5メートルたぐり寄せる。 立ち上がると同時に、たぐり寄せたホースを腰部に付け、②が姿勢を正した時点で、「放水始め」と合図する。 ②の「放水始め」の復唱を確認後、筒先を身体から離さないように保持して、概ね14メートル前進する。 右後方に半円を描くように余裕ホースを投げ、さらに右手で余裕ホースを修正し取手を握り、左手はプレイパイプの上部を握り直し1歩又は2歩すり足で前進し、基本注水姿勢をとる。 <p>8 ノズルの操作要領</p> <ul style="list-style-type: none"> 基本注水姿勢から右手を筒先から離さないように滑らせながら、プレイパイプの中央部付近へ移動させ、筒先を右脇下で確実に抱える。 左手を筒先から離さないように滑らせながらノズルの回転部に移動させ、ノズルの回転部を徐々に直状に開く。 ノズルの回転部を開いたならば、再び左手を筒先から離さないように滑らせ、プレイパイプ上部を握る。 右手もプレイパイプから離さないように、滑らせながら取手を握って、基本注水姿勢をとる。
----------------	---

実施項目	行 動 要 領
(ホース延長)	<div data-bbox="379 241 470 280" style="border: 1px solid black; padding: 2px;">2番員</div> <div data-bbox="387 331 1417 600" style="border: 1px solid black; padding: 5px; margin-top: 10px;"> <p>吸管搬送後、ただちにホース積載位置にいたり、第1ホースを展張に便利な位置に置き、ホースを展張したのち、めす金具を放口に結合して、第2ホースを左肩にかついだ後第1ホースを延長する。第1ホースのおす金具を地面に置き第2ホースを展張したのち、第1ホースと第2ホースを結合し、第2ホースを延長する。第2ホースと第3ホースを結合し、火点に向かってその場で基本の姿勢をとる。</p> <p>①の「放水始め」の合図を復唱して、台車引き手横部前概ね10メートルの位置から右手を真上に上げ「放水始め」と④に伝達し、伝達終了後、延長ホースに注意しながら、①の反対側1歩後方にいたり、ホースを持ち「伝達終り」と合図して注水の補助にあたる。</p> </div> <div data-bbox="387 840 730 869" style="margin-top: 10px;"> <p>1 第1ホースの展張要領</p> </div> <div data-bbox="419 891 1417 1249" style="margin-left: 20px;"> <ul style="list-style-type: none"> ・ 吸管を地上に置いた後、ストレーナー側を向いた姿勢で立ち上がり、台車側に向きを変え、かけ足でホース積載位置に正対していたり(開脚)、第1ホースを展張に便利な位置に下ろし、ホースバンドを解く。 ・ 右手でおす金具を下方から保持し、右足でめす金具付近を確実に押え、左手をホースに添え、展張する際、火点方向を確認する。 ・ 左足を踏み出して、右手でホースを転がすように展張し、おす金具近くを折って搬送に便利な位置に置き、右足をホースから離して火点側を向いて立ち上がり、後方に向きを変える。 </div> <div data-bbox="387 1272 699 1301" style="margin-top: 10px;"> <p>2 余裕ホースの取り方</p> </div> <div data-bbox="419 1323 1417 1496" style="margin-left: 20px;"> <ul style="list-style-type: none"> ・ 両手でめす金具を腹部に保持後、放口側に向きを変えながら右手でめす金具、左手でホースを持ち、概ね2メートルの余裕ホースを取り、両手で放口に結合する。 <p>※ 結合後、両手で引いて確認する。</p> </div> <div data-bbox="387 1518 1026 1547" style="margin-top: 10px;"> <p>3 第2ホースの搬送及び第1ホースの延長要領</p> </div> <div data-bbox="419 1570 1417 1921" style="margin-left: 20px;"> <ul style="list-style-type: none"> ・ ホース積載位置にいたり、第2ホースのめす金具が上になるように左肩上に担ぎ、めす金具を左手で押えて確実に保持する。 ・ 火点側に向きを変えながら右足を後ろに引いて折り膝の姿勢又は折り膝に準じた姿勢で、第1ホースのおす金具を右手で持ち、腰部に付ける。 <p>※ 金具が火点方向を向くように搬送する。</p> <ul style="list-style-type: none"> ・ かけ足でホースを延長し、第2結合位置にいたり、第1ホースのおす金具を置き、第2ホースのめす金具を上から右手で、反対側を左手で持って左肩から下ろして、横に寝かせてホースバンドを解く。 </div> <div data-bbox="387 1944 707 1973" style="margin-top: 10px;"> <p>4 第2ホース展張要領</p> </div> <div data-bbox="419 1995 1417 2067" style="margin-left: 20px;"> <ul style="list-style-type: none"> ・ 右手でおす金具を下方から保持し、右足でめす金具付近を確実に押え、左手はホースに添え、展張する際、火点方向を確認する。 </div>

実施項目	行 動 要 領
(ホース延長)	<ul style="list-style-type: none"> ・ 左足を踏み出して、右手でホースを転がすように展張し、おす金具近くを折って搬送に便利な位置に置く。 <p>5 第2結合部の結合要領</p> <ul style="list-style-type: none"> ・ 立ち上がりながら右足をホースから離しホースに正対後、右足で第1ホースのおす金具が立つように押える。 ・ 両手で第2ホースのめす金具を持ち、第1ホースのおす金具に結合し、両手で引いて確認する。 ・ 結合後、右足をホースから離すと同時に、立ち上がりながら、火点側に向きを変える。 <p>6 第2ホースの延長及び第3結合の結合要領</p> <ul style="list-style-type: none"> ・ 折り膝の姿勢又は折り膝に準じた姿勢で、おす金具を右手で持って腰部に付け、立ち上がり、かけ足で展張ホース左側に沿って延長する。 ・ 第3結合位置にいたり、折り膝の姿勢又は折り膝に準じた姿勢で、おす金具を置く。 ・ 立ち上がりながらホースに正対後、右足で第2ホースのおす金具が立つように押える。 ・ 両手で第3ホースのめす金具を持ち、第2ホースのおす金具に結合し、両手で引いて確認する。 ・ 結合後、ホースを押えている右足を左足に引き付けながら火点側に向きを変え、基本の姿勢をとる。 <p>※ 基本の姿勢をとる位置は、かかとが第3結合部より火点側とする。</p> <p>7 伝令要領</p> <ul style="list-style-type: none"> ・ ①の「放水始め」を復唱して、回れ右をして台車方向に向きを変え、足を引き付けずにかかけ足でホースラインに沿って走り、台車引き手横部前、概ね10メートルの位置から右手を真上に上げ、「放水始め」の伝達を開始し、④の「放水始め」の復唱及び右手を下ろしたのを確認し、台車引き手横部手前2メートルの位置で停止し右手を下ろす。 <p>※ ④が基本の姿勢をとっていない場合は、基本の姿勢をとった時点から伝達を開始する。</p> <ul style="list-style-type: none"> ・ 回れ右をして、火点方向に向きを変え、足を引き付けずにかかけ足で延長されたホースラインに沿って走る。なお、放水圧力に影響のある屈曲部等があれば修正する。 ・ ①の反対側1歩後方にいたり、両手でホースを保持し、「伝達終り」と合図して注水の補助にあたる。 <p>※ 伝達経路において、ホースをまたぐ箇所は、筒先側、ポンプ側いずれでもよいが1回とし、発進後3歩以内又は停止する3歩以内とする。</p>

(吸管投入)

とび口搬送

4 枕木の取り付け要領

- ・ 控網結着後、左に向きを変え、かけ足で枕木積載位置にいたる。
- ・ 枕木を両手で取り出し一旦腹部で保持後、左腰部に左手で持ち、吸管方向に向きを変え、かけ足で枕木取付け部まで搬送し、枕木を右手に持ち変え、左手で吸管を持ち上げて枕木を吸管の下に敷き、両手でバンドを取り付ける。

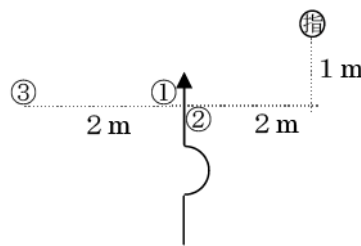
5 とび口搬送要領

- ・ 枕木取付け後、台車方向に向きを変え、かけ足でとび口積載位置に正対していたり(開脚)、とび口を両手で取り出し、右手で確実に左脇に抱え込み、かけ足で第2結合部からホースラインに沿って、余裕ホースのポンプ側の屈曲部から①の左横2メートルの位置で停止する。

※ とび先は、概ね45度の下方に傾ける。

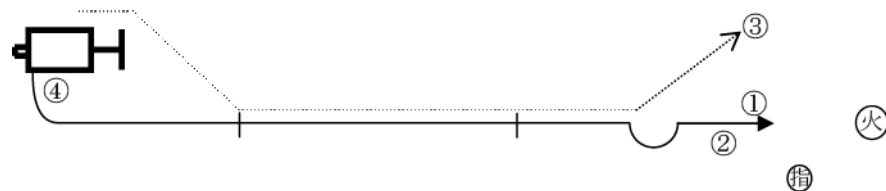
- ・ 左手を前方へ出すと同時に左足を1歩踏み出し、右手でとび口の柄の下方を握り構える。

※ 左手は柄の中央部付近を握り、腕を水平に真っ直ぐ伸ばし、右手は柄の端末から約10センチメートル付近を握って、右腰部にあて、左足をやや曲げて、前方に体重をかけた前傾姿勢をとる。



【とび口の搬送経路】

※ 伝令を行う②の進路を妨害しないよう交差する場合は左側によける。



送 水

4 番員

吸管搬送後、③と協力して吸水措置を行い、次いでポンプ部にいたり、揚水操作を行い、②の「放水始め」の伝達を受けて、右手を真上に上げ、「放水始め」と復唱し、送水にあたる。

1 吸管的結合要領

- ・ 吸管を地上に置いた後、ストレーナー側を向いた姿勢で立ち上がり、吸口の方向に向きを変え、吸口覆冠を両手で静かにはずす。
- ・ 吸管的結合部付近を持ち、③とタイミングを合わせて持ち上げ、右大腿部に乗せて両手で結合し、吸管スパナ(取手付吸管については手締めでよい)で確実に締め付ける。

実施項目	行 動 要 領
(送 水)	<p>2 吸管投入補助要領</p> <ul style="list-style-type: none"> ・ 結合完了後、スパナを置いて（取手付吸管については完了後）「よし」と合図し、左足を軸に右足を後方に引き、ストレーナー方向に向きを変え、かけ足で吸管左側中央部にいたる。 ・ ③と協力して、吸管を両手で腹部まで持ち上げると同時に水利方向に向きを変え、「よし」と合図して、③と歩調を合わせて③の吸管投入に便利な位置まで進み、③が控綱を解くのを待ち、③の「よし」の合図で右足を踏み出し吸管投入の補助をする。（投入補助） <p>3 揚水操作要領</p> <ul style="list-style-type: none"> ・ 吸管を地面に置いて立ち上がり、ポンプ方向に向きを変え、吸管の接地部をまたぎ、かけ足でポンプの計器側にいたり、送水準備を行う。 ポンプ側約2メートルの余裕ホースを修正する。 <p>4 送水操作要領</p> <ul style="list-style-type: none"> ・ 必要に応じて予備送水を実施後、②に基本の姿勢で正対し、②の「放水始め」の伝達に対して、右手を真上に上げて「放水始め」と復唱する。 ・ ポンプに正対して、左手で放口を、右手でスロットルを握り、放口を徐々に全開するまで操作する。 ※ 送水操作時は、計器及び送水状況等を注視する。 ・ 適正な送水圧力が確保され、送水が安定したら、火点に向きを変え基本の姿勢をとる。 ・ 送水中は、適宜計器を注視し、適正な圧力を維持する。 <p>5 送水時のポンプ操作</p> <ol style="list-style-type: none"> (1) 燃料コックを両手で開く。 (2) スロットルを両手で「始動」の位置にする。 (3) エンジンを両手で始動する。 (4) 真空ポンプレバー（スロットルと併用）を操作する。 (5) スロットルを両手で低速の位置に戻す。 (6) エンジン回転を操作しながら放口コックを開く（同時操作）。 (7) 送水圧力をスロットル（両手）で調整する。 <p>※ 放口コックを全開後、左手をスロットルに添え、スロットルを両手で調整する。</p>

実施項目	行 動 要 領
放水中止	<div data-bbox="379 241 470 275" style="border: 1px solid black; padding: 2px;">指揮者</div> <div data-bbox="384 309 1406 427" style="border: 1px solid black; padding: 5px; margin-top: 10px;"> <p>火点監視の姿勢から、①の方向に向きを変え、基本の姿勢で「放水止め」と号令し、再び火点の方向に向きを変え、基本の姿勢で鎮圧の状況を監視する。</p> </div> <ul style="list-style-type: none"> ・ 火点監視の姿勢から、大きく左に向きを変えて①に正対し、基本の姿勢で「放水止め」と号令する。 ・ ①がノズルの回転部を操作し、「放水止め」の復唱後、大きく右に向きを変えて火点（標的）に正対し、基本の姿勢で火災の鎮圧状況を監視する。 <div data-bbox="379 674 470 707" style="border: 1px solid black; padding: 2px; margin-top: 20px;">4番員</div> <div data-bbox="384 741 1406 860" style="border: 1px solid black; padding: 5px; margin-top: 10px;"> <p>放水が停止した時点でエンジン回転が上昇するので、スロットルを操作し、上昇した分のエンジン回転を下げる。</p> </div> <div data-bbox="379 893 470 927" style="border: 1px solid black; padding: 2px; margin-top: 20px;">1番員</div> <div data-bbox="384 960 1406 1122" style="border: 1px solid black; padding: 5px; margin-top: 10px;"> <p>⑩の「放水止め」の号令で、ノズルの回転部を操作して放水を中止し、「放水止め」と復唱し、②の「伝達終了」の合図でノズルを全開し、排水して「よし」と合図し、左足を右足に引き付け、筒先を右足脇に立てる。</p> </div> <div data-bbox="384 1155 614 1189" style="margin-top: 20px;"> <p>1 放水中止要領</p> </div> <ul style="list-style-type: none"> ・ ⑩の「放水止め」の号令で、基本注水姿勢からノズル操作姿勢に移行し、右手を筒先から離さないように滑らせながら、プレイパイプの中央部付近へ移動させ、筒先を右脇下で確実に抱える。 ・ 左手を筒先から離さないように滑らせながらノズルの回転部に移動して握り、ノズルの回転部を徐々に閉め、完全に閉めたならば、再び左手を筒先から離さないように滑らせ、プレイパイプ上部を握る。 ・ 右手もプレイパイプから離さないように、滑らせながら取手を握って、基本注水姿勢をとり、「放水止め」と復唱する。 <div data-bbox="384 1588 614 1621" style="margin-top: 20px;"> <p>2 排水操作要領</p> </div> <ul style="list-style-type: none"> ・ ②の「伝達終了」の合図で、基本注水姿勢からノズル操作姿勢に移行し、右手を筒先から離さないように滑らせながら、プレイパイプの中央部付近へ移動させ、筒先を右脇下で確実に抱える。 ・ 左手を筒先から離さないように滑らせながらノズルの回転部に移動して握り、ノズルを徐々に全開し、水圧の低下に合わせて次第に筒先を下方に向けて排水する。 ・ 排水が終わったならば、再びノズルの回転部を左手で完全に閉め、左手はプレイパイプ中央部付近を、右手はノズルの回転部を握り、「よし」と合図した後、左足を右足に引き付け、筒先を右足脇に立てて姿勢を正す。

実施項目	行 動 要 領
(放水中止)	<div data-bbox="379 241 470 280" style="border: 1px solid black; padding: 2px;">2 番員</div> <div data-bbox="384 309 1417 521" style="border: 1px solid black; padding: 5px; margin-top: 10px;"> <p>①の「放水止め」の復唱に「よし」と合図して、後方に向きを変え、台車引き手横部前2メートルで停止し、右手を横水平に上げ、「放水止め」と④に伝達し、④から復唱を受けた後、注水補助位置に戻り、停止して①に「伝達終り」と合図する。</p> </div> <ul style="list-style-type: none"> ・ ①の「放水止め」の復唱で「よし」と合図して、両手をホースから離し、台車方向に向きを変える。 ・ 足を引き付けずにかげ足でホースラインに沿って走り、台車引き手横部前2メートルの位置で④に正対して停止し、基本の姿勢をとり、右手を横水平に上げ、「放水止め」と伝達する。 ・ ④が「放水止め」と復唱して右手を下ろした後右手を下ろし、回れ右をして、足を引き付けずにかげ足でホースラインに沿って前進し、①の反対側1歩後方の位置に戻り、基本の姿勢で「伝達終り」と合図する。 <p>※ 伝達経路において、ホースをまたぐ箇所は、筒先側、ポンプ側いずれでもよいが1回とし、発進後3歩以内又は停止する3歩以内とする。</p> <div data-bbox="379 1081 470 1120" style="border: 1px solid black; padding: 2px; margin-top: 20px;">3 番員</div> <div data-bbox="384 1149 1417 1272" style="border: 1px solid black; padding: 5px; margin-top: 10px;"> <p>①の「よし」の合図で、左足を右足に引き付け、基本の姿勢となりとび口を右足脇に立てる。</p> </div> <ul style="list-style-type: none"> ・ ①の排水操作終了後の「よし」の合図で、左足を右足に引き付けると同時に、とび口を右足脇に立て姿勢を正す。 <div data-bbox="379 1440 470 1478" style="border: 1px solid black; padding: 2px; margin-top: 20px;">4 番員</div> <div data-bbox="384 1507 1417 1630" style="border: 1px solid black; padding: 5px; margin-top: 10px;"> <p>②の「放水止め」の伝達を受け、右手を横水平に上げ、「放水止め」と復唱し、放口コックを閉め、送水を中止する。</p> </div> <div data-bbox="384 1659 614 1697" style="margin-top: 10px;"> <p>1 放水中止要領</p> </div> <ul style="list-style-type: none"> ・ ②に基本の姿勢で正対し、②の「放水止め」の伝達に対し、右手を横水平に上げ、「放水止め」と復唱し、横水平に上げた右手を下ろす。 ・ ポンプ計器側に向きを変えて、スロットルを低速にすると同時に放口コックを閉め、火点に向きを変えて基本の姿勢をとる。 <div data-bbox="384 1899 821 1937" style="margin-top: 10px;"> <p>2 放水停止時のポンプ操作要領</p> </div> <ul style="list-style-type: none"> ・ スロットルの低速操作と放口コックの閉鎖を同時に行うが、スロットルの操作を先に終了させ、放口コックの閉鎖を両手で確実にを行う。

実施項目	行動要領
収 納	<div data-bbox="379 241 470 275" style="border: 1px solid black; padding: 2px;"> 指揮者 </div> <div data-bbox="384 309 1406 472" style="border: 1px solid black; padding: 5px; margin-top: 10px;"> <p>火点監視の姿勢から、①の方向に向きを変え「おさめ」と号令し、①が筒先を背負うのを確認してから指揮に便利な位置に移動し、各隊員の操作状況を監視する。</p> </div> <ol style="list-style-type: none"> <li data-bbox="384 510 555 544">1 号令要領 <ul style="list-style-type: none"> <li data-bbox="416 555 1406 633">・ 火点監視の姿勢から大きく左に向きを変えて①に正対し、基本の姿勢で「おさめ」と号令する。 <li data-bbox="384 651 847 685">2 指揮に便利な位置への移動要領 <ul style="list-style-type: none"> <li data-bbox="416 696 1406 775">・ 号令後、①が筒先を完全に背負ったのを確認してから、余裕ホースの頂点方向に向きをかえる。 <li data-bbox="416 792 1406 871">・ かけ足で余裕ホースの頂点に向かって進み、その後、指揮に便利な位置に最短距離で移動する。 <li data-bbox="416 889 1406 967">・ 指揮に便利な位置に右向け止まれの要領で基本の姿勢となり、顔を向けて各隊員の操作状況を監視する。 <li data-bbox="384 985 906 1019">3 車前2メートルの位置への移動要領 <ul style="list-style-type: none"> <li data-bbox="416 1030 1406 1160">・ 最後の隊員が、機器を元の位置に収めた時点で、服装を点検（視認）し、乱れている場合は修正を行い、車前2メートルの位置に向きを変える。（右足を引き付ける。） <li data-bbox="416 1178 1406 1256">・ かけ足で車前2メートルの位置に移動し左向け止まれの要領で、基本の姿勢となり各隊員の整列状況を監視する。 <div data-bbox="392 1272 655 1305" style="margin-top: 10px;"> 【指揮者の移動経路】 </div> <div data-bbox="453 1323 1337 1487" style="text-align: center; margin-top: 10px;"> </div> <div data-bbox="379 1559 470 1592" style="border: 1px solid black; padding: 2px; margin-top: 10px;"> 1 番員 </div> <div data-bbox="384 1626 1406 1742" style="border: 1px solid black; padding: 5px; margin-top: 10px;"> <p>③の「おさめ」の号令で、筒先を離脱し、筒先を背負い、台車にいたり、筒先を元の位置に収め、待機位置に戻る。</p> </div> <ol style="list-style-type: none"> <li data-bbox="384 1778 612 1812">1 筒先離脱要領 <ul style="list-style-type: none"> <li data-bbox="416 1823 1406 1912">・ ③の「おさめ」の号令で、筒先を立てた姿勢から筒先を前に出して右足でホースをまたぎながら斜め右前方に踏み出す。 <li data-bbox="416 1924 1406 2002">・ 左足先でおす金具部が立つように押え、筒先を右大腿部の付け根で固定させ、両手でホースの結合金具を引いて筒先を離脱する。

実施項目	行 動 要 領
(収 納)	<p>2 筒先を背負う要領</p> <ul style="list-style-type: none"> ・ 右手でノズルの回転部以外を、左手で背負いひもの中央部付近を握り、左足をホースから離すと同時に立ち上がる。 ・ 右手を頭上に、左手を右脇下にして、左腕及び頭を背負いひもにくぐらせて、ノズルが右肩部、元金具が左腰部になるように担ぐ。 <p>3 筒先搬送要領</p> <ul style="list-style-type: none"> ・ 右足を斜め右前方に大きく踏み込み、左膝を立てた折り膝の姿勢でおす金具付近を折った後、立ち上がる。 ・ 半ば右に向きを変え、最短距離で筒先収納位置まで移動する。 <p>4 筒先を下ろす要領</p> <ul style="list-style-type: none"> ・ 左手で取手近くのプレイパイプを持ち、元金具を前方に押し出しながら頭上へ移動する。 ・ 背負いひもを右手で持って、頭上をくぐらせ、両手でプレイパイプを持ち元の位置に収める。 <p>5 服装点検要領</p> <ul style="list-style-type: none"> ・ 筒先を元の位置に収めたならば、右に向きを変え、待機位置に移動し、基本の姿勢で停止する。 ・ 服装を点検（視認）し、乱れている場合は修正を行う。 <p>2番員</p> <div style="border: 1px solid black; padding: 5px; margin: 10px 0;"> <p>③の「おさめ」の号令で、ポンプ方向に向きを変え、ホースラインに沿って待機位置に戻る。</p> </div> <ul style="list-style-type: none"> ・ ③の「おさめ」の号令で、ポンプ方向に向きを変えホースラインに沿って待機位置に移動し、基本の姿勢で停止する。 ・ 服装を点検（視認）し、乱れている場合は修正を行う。

実施項目	行 動 要 領
(収 納)	<p data-bbox="384 241 472 275">3 番員</p> <div data-bbox="384 309 1414 477" style="border: 1px solid black; padding: 5px;"> <p data-bbox="392 331 1406 465">③の「おさめ」の号令で、回れ右をしながら左手でとび口の柄の中央部付近を持ち、とび先を下にして左脇に抱えて、台車にいたり、とび口を元の位置に収め、待機位置に戻る。</p> </div> <p data-bbox="384 510 671 544">1 とび口の搬送要領</p> <ul data-bbox="416 566 1414 734" style="list-style-type: none"> ・ ③の「おさめ」の号令で、とび口を少し浮かし、回れ右をしながら、とび口の柄の中央部付近を左手に持ちかえ、右手で確実に左脇に抱え込み、足を引き付けずに最短距離で台車のとび口収納位置にいたり、元の位置に収める。 <p data-bbox="384 757 639 790">2 服装点検の要領</p> <ul data-bbox="416 801 1414 925" style="list-style-type: none"> ・ とび口を元の位置に収めたならば、右に向きを変え待機位置に移動し、基本の姿勢で停止する。 ・ 服装を点検（視認）し、乱れている場合は修正を行う。
	<p data-bbox="384 992 472 1025">4 番員</p> <div data-bbox="384 1059 1414 1171" style="border: 1px solid black; padding: 5px;"> <p data-bbox="392 1081 1406 1160">③の「おさめ」の号令で、第1ホースを離脱して、余裕ホースが概ね一直線になるように伸長した後、覆冠を閉め、待機位置に戻る。</p> </div> <p data-bbox="384 1205 730 1238">1 第1ホースの離脱要領</p> <ul data-bbox="416 1261 1414 1529" style="list-style-type: none"> ・ ③の「おさめ」の号令で、ポンプ側に向きを変え、エンジンを停止し、燃料コックを閉じる。 ・ 続いて、第1結合部を両手で離脱する。 ・ めす金具を両手で腹部に保持した後、余裕ホースが概ね一直線になるように伸長し、右膝を立てた折り膝姿勢でめす金具付近を折った後、立ち上がる。 <p data-bbox="384 1552 608 1585">2 覆冠取付要領</p> <ul data-bbox="416 1597 1414 1675" style="list-style-type: none"> ・ 左に向きを変え、かけ足で吸口にいたり、吸口覆冠を両手で取り付ける。 ※ 吸管スパナを使用した場合は、スパナ収納ねじを締め付ける。 <p data-bbox="384 1686 544 1720">3 服装点検</p> <ul data-bbox="416 1731 1414 1865" style="list-style-type: none"> ・ 覆冠を取り付けた後、向きを変え待機位置に移動し、基本の姿勢で停止する。 ・ 服装を点検（視認）し、乱れている場合は修正を行う。

実施項目	行 動 要 領
点 検 報 告	<p>指揮者 各隊員が待機位置に整列した後、「点検報告」と号令し、各隊員の報告に対し、「よし」と呼唱する。</p> <p>各隊員 待機位置上に②を基準に自発的整とんをし、(指)の「点検報告」の号令で、①から順次(指)に正対し、基本の姿勢で「○番員異常なし」と報告する。</p> <p>指揮者</p> <ul style="list-style-type: none"> 各隊員が待機位置に整列した後、基本の姿勢で「点検報告」と号令し、各隊員の点検報告に対して、「よし」と呼唱する。 <p>各隊員</p> <ul style="list-style-type: none"> (指)の「点検報告」の号令に①から④まで順次(指)の方向に向きを変え、基本の姿勢で「○番員異常なし」と報告し、(指)の「よし」の呼唱後正面に復する。
終 了 報 告	<p>指揮者 回れ右をして、報告受領者に正対して挙手注目の敬礼を行い、報告終了後、回れ右をする。</p> <p>各隊員 (指)の終了報告中は、基本の姿勢で待機する。</p> <p>指揮者</p> <ul style="list-style-type: none"> 開始報告の要領に準じて終了報告を行う。 ※ 終了報告の例 「○○消防団、消防操法を終了しました。」 <p>各隊員</p> <ul style="list-style-type: none"> 各隊員は、基本の姿勢で待機する。
解 散	<p>指揮者 各隊員に対して、「わかれ」と号令し、各隊員の挙手注目の敬礼に対して、挙手注目の答礼を行い解散させる。</p> <p>各隊員 (指)の「わかれ」の号令で、一斉に(指)に正対し、挙手注目の敬礼を行う。</p> <p>指揮者</p> <ul style="list-style-type: none"> 基本の姿勢で「わかれ」と号令し、各隊員の敬礼に対して、挙手注目の敬礼による答礼をする。 <p>各隊員</p> <ul style="list-style-type: none"> (指)の「わかれ」の号令により、一斉に(指)に正対し、挙手注目の敬礼を行い、(指)が答礼をして右手を下ろしたら、各隊員は手を下ろして旧位に復し、基本の姿勢をとる。

実施項目	行 動 要 領
退 場	<p data-bbox="384 253 1410 353">③の「定位につけ」の号令で搬送姿勢をとり、「目標〇〇、搬送」の号令により定められた位置へ搬送する。</p> <p data-bbox="379 387 472 421">指揮者</p> <ul data-bbox="416 439 1410 517" style="list-style-type: none"> ・ 「定位につけ」と号令し、各隊員が搬送姿勢をとったら、「目標〇〇、搬送」と号令し、台車に先行して退場する。 <p data-bbox="379 533 472 566">各隊員</p> <ul data-bbox="416 584 1410 763" style="list-style-type: none"> ・ ③の「定位につけ」の号令で、定位部署の要領で定位に付き、支柱操作を行い、搬送姿勢をとる。 ・ ③の「目標〇〇、搬送」の号令で、④は「発進」と合図し、各隊員はポンプを曳航して退場する。

ホース1本増加操法

実施項目	行 動 要 領
ホース1本増加	<div data-bbox="379 286 470 324" style="border: 1px solid black; padding: 2px;">指揮者</div> <div data-bbox="384 353 1414 521" style="border: 1px solid black; padding: 5px; margin-top: 10px;"> <p>火点監視の姿勢から、①の方向に向きを変え、「ホース1本増加」と号令して、操作状況を監視し、①の火点進入に先行して火点に移動して停止し、①に正対し操作状況を監視した後、火点に正対する。</p> </div> <div data-bbox="384 555 671 589" style="margin-top: 10px;"> <p>1 号令及び監視要領</p> </div> <div data-bbox="416 607 1414 779" style="margin-left: 20px;"> <ul style="list-style-type: none"> 基本操法終了後、「付加操法開始」の合図により、大きく左に向きを変えて基本の姿勢で①に正対し、「ホース1本増加」と号令して、①の復唱後、半ば右向け右をしてホースラインに正対する。 顔を向けて、各隊員の操作状況を監視する。 </div> <div data-bbox="384 795 612 828" style="margin-top: 10px;"> <p>2 火点先行要領</p> </div> <div data-bbox="416 846 1414 1019" style="margin-left: 20px;"> <ul style="list-style-type: none"> 増加ホース（第4結合部）を結合した②の「よし」の合図で、右に向きを変え、足を引き付けずにかげ足で①よりも早く火点に先行する。 基本操法時の火点先行要領に準じて、①の放水を確認後、基本の姿勢で火点（標的）に正対する。 </div> <div data-bbox="379 1081 470 1115" style="border: 1px solid black; padding: 2px; margin-top: 10px;">1番員</div> <div data-bbox="384 1144 1414 1451" style="border: 1px solid black; padding: 5px; margin-top: 10px;"> <p>③の「ホース1本増加」の号令で、そのままの姿勢で「ホース1本増加」と復唱し、③の補助で余裕ホースがなくなるまですり足で前進し、送水が停止するのを待って「よし」と合図して右回りで、③と相対して、筒先を離脱し、斜め後方に2歩程度移動し、②が搬送した増加ホースのおす金具に筒先を結合し、左に回って、②の「よし」の合図で余裕ホースを考慮して前進し、注水にあたる。</p> </div> <div data-bbox="384 1491 906 1525" style="margin-top: 10px;"> <p>1 余裕ホースの伸長及び筒先離脱要領</p> </div> <div data-bbox="416 1543 1414 1957" style="margin-left: 20px;"> <ul style="list-style-type: none"> ③の「ホース1本増加」の号令後、直ちに「ホース1本増加」と復唱し、③の補助で基本注水姿勢のまま、余裕ホースがなくなるまですり足で前進する。 送水が停止したら、左手をプレイパイプ中央部付近に滑らせ、右手はプレイパイプの先端部を逆手で持ち「よし」と合図して、左足を軸に180度方向変換して右に回り、③と左構えの姿勢で相対する。 両手をプレイパイプから離さないように右脇に筒先を抱え、次いで両手で結合部を離脱する。さらに、左手でプレイパイプ中央部付近を持ち、右手はプレイパイプの上部を持って、右斜め後方に2歩程度移動する。 </div>

(ホース1本
増 加)

2 筒先結合要領

- ・ ②が増加ホースのおす金具を置いたら、左足でホースのおす金具が立つよう確実に押さえ、左手はプレイパイプの中央部、右手はノズルの回転部以外を持って筒先を結合し、引いて確認する。

3 余裕ホースを取る要領

- ・ 筒先結合後、プレイパイプ中央部付近を持っている左手を同位置で逆手に持ち変え、右手を離し、左回りに火点方向に向きを変えながら火点側に左足を踏み込み、折り膝又は折り膝に準じた姿勢をとる。
- ・ 基本操法時の要領で、約5メートルの余裕ホースをたぐり寄せて立ち上がり、増加ホースを結合した②の「よし」の合図で、概ね14メートル前進する。
- ・ 右後方に半円を描くように余裕ホースを投げ、さらに右手で余裕ホースを修正し、1歩又は2歩すり足で前進し、基本注水姿勢をとる。

2番員

①の「ホース1本増加」の復唱に「よし」と呼唱し、ホースを離し、後方に向きを変えて、かけ足で台車引き手横部前、概ね10メートルの位置から右手を横水平に上げて、「ホース1本増加」と④に伝達し、増加ホースを④から受け取り、筒先位置に至り、結合しやすい位置にホースを下ろして展張し、次いで、おす金具を①が筒先を結合しやすい位置に置き、めす金具を持って③と相対して増加ホースを結合し、「よし」と合図し、①に続いて前進し、注水の補助にあたる。

1 伝達要領

- ・ ①の「ホース1本増加」の復唱に「よし」と合図して、両手をホースから離し、台車方向に向きを変える。
- ・ かけ足でホースラインに沿って走り、台車の引き手横部前、概ね10メートルの位置から右手を横水平に上げ「ホース1本増加」の伝達を開始する。
- ・ 台車引き手横部手前2メートルの位置に基本の姿勢で停止し、左足を踏み出す。

※ 伝達開始位置及び停止位置



実施項目	行 動 要 領
(ホース1本増加)	<p>2 増加ホースの受領及び搬送要領</p> <ul style="list-style-type: none"> ④からホースを左肩に受け取り、左手でめす金具を押さえて確実に保持し、火点側に向きを変える。 かけ足でホースラインに沿って前進し、第4結合部付近にいたり、結合しやすい位置にホースを下ろす。 <p>3 増加ホース展張要領</p> <ul style="list-style-type: none"> 右手でおす金具を下方から保持し、右足でめす金具付近を確実に押さえ、左手はホースに添えて、火点方向を確認後、左足を踏み出して、右手でホースを転がすように展張する。 おす金具を①が筒先を結合しやすい位置に置き、右足をホースから離す。 <p>4 増加ホースの結合要領</p> <ul style="list-style-type: none"> 右足からホースをまたいで、左回りで台車方向に向きを変え、折り膝又は折り膝に準じた姿勢で、両手でめす金具を持つ。 左構えで③と相対し、腹部で結合し、両手で引いて確認する。 <p>5 注水補助要領</p> <ul style="list-style-type: none"> 結合後、「よし」と合図し、火点方向に向きを変え、かけ足でホースラインに沿って、①の反対側1歩後方の位置にいたり、両手でホースを持って注水補助にあたる。 <div style="border: 1px solid black; padding: 5px; margin: 10px 0;"> <p>3 番員</p> <p>①の「ホース1本増加」の復唱で、とび口を左脇に置き、①の反対側1歩後方にいたり、ホースを持って注水の補助にあたり、①の「よし」の合図でホースをまたいで、ホース左側に移動して、①と筒先を離脱し、おす金具を持って、②と相対して増加ホースを結合し、②の「よし」の合図で、結合部を折り膝の姿勢で地面に押えて延長を補助した後、とび口を①の左横2メートルの位置に搬送して構える。</p> </div> <p>1 注水補助要領</p> <ul style="list-style-type: none"> ①の「ホース1本増加」の復唱で、折り膝又は折り膝に準じた姿勢でとび口を左脇に置き、後方に向きを変える。 ※ 刃先は、右側（自分側）に向ける。 かけ足で①の反対側1歩後方の位置にいたり、両手でホースを持って注水補助にあたり、①と協力して余裕ホースがなくなるまですり足で前進する。 <p>2 筒先の離脱要領</p> <ul style="list-style-type: none"> ①の「よし」の合図で、ホースをまたいでホースの反対側に移動し、左構えで①と相対し、両手でめす金具を腹部で確実に保持し、①の筒先離脱を補助する。

実施項目	行 動 要 領
(ホース1本増加)	<p>3 増加ホースの結合及び延長補助要領</p> <ul style="list-style-type: none"> ・ 左構えの姿勢のまま②と相対して、両手でおす金具を腹部で確実に保持して②の増加ホース結合を補助し、②の「よし」の合図により折り膝の姿勢をとり、第4結合部を地面に置いて両手で押え、①が筒先を構えるまで延長を補助する。 <p>4 とび口にいたる要領</p> <ul style="list-style-type: none"> ・ ①が筒先を構えたならば、第4結合部から両手を離すと同時に立ち上がり、後方に向きを変えて、かけ足でとび口の中央部右側にいたる。 <p>5 とび口の搬送要領</p> <ul style="list-style-type: none"> ・ 右膝を立てた折り膝の姿勢又は折り膝に準じた姿勢となり、左手で柄の中央部を持ち、右手で確実に左脇に抱え込み、かけ足でホースラインに沿って、①の左横2メートルの位置に停止し、とび口を構える。 <p>4 番員</p> <div style="border: 1px solid black; padding: 5px; margin: 10px 0;"> <p>②の「ホース1本増加」の伝達に対して、右手を横水平に上げ、「ホース1本増加」と復唱し、ホースを②の左肩上に乗せて渡し、スロットルを低速にすると同時に放口を閉じ、筒先の火点進入状況を考慮し、送水操作を行う。</p> </div> <p>1 増加ホースを渡す要領</p> <ul style="list-style-type: none"> ・ ②の台車引き手横部前、概ね10メートルの位置からの「ホース1本増加」の伝達開始を確認したならば、右手を横水平に上げ、「ホース1本増加」と復唱する。 ・ 右手を下ろし、増加ホースの積載位置にいたり、増加ホースを左肩上に担ぎ、めす金具を左手で押さえて確実に保持し、②の方向に向きを変え、かけ足で前進する。 ・ 受け渡し位置にいたり、②と左構えの姿勢でホースを②の左肩上に乗せる。 <p>2 送水要領</p> <ul style="list-style-type: none"> ・ ホースを②の左肩上に乗せた後、ポンプ計器位置にいたり、スロットルを低速にすると同時に放口を閉じる。 ・ 筒先の火点進入状況を考慮し、タイミングよく送水する。

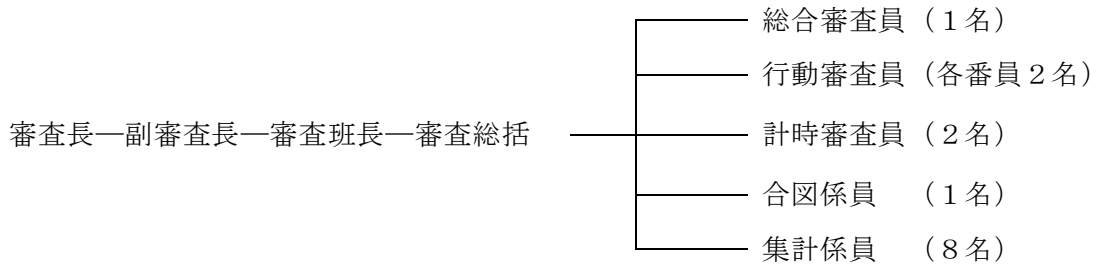
審查實施基準

審査実施基準

1 審査員の構成

- (1) 審査長 東京消防庁消防学校長
- (2) 副審査長 東京消防庁消防学校副校長
- (3) 審査班長 東京消防庁消防学校校務課教務係長
- (4) 審査総括 東京消防庁消防学校校務課係長
- (5) 審査員
 - ア 東京消防庁消防学校職員
 - イ 審査長が指定する消防職員

2 審査員の編成



3 審査の範囲

合図係員の「〇〇消防団、操法開始」の合図から「点検報告」が終了するまでとする。

4 審査の重点

- (1) 士気、規律の状況
- (2) 迅速な行動
- (3) 確実な操作
- (4) 消防用機械器具の取扱技術とその愛護
- (5) 安全管理

5 審査の基準及び方法

- (1) 採点方式
 - 減点加算方式とする。
- (2) 総合審査
 - 前4に基づき、不確実な事項等について減点する。
- (3) 番員別審査
 - 「消防団員ハンドブック (特別区消防団可搬ポンプ操法)」に基づき、不確実な事項等について減点する。

(4) 所要時間の採点要領

ア 所要基準時間

基本操法	5 5 秒
付加操法	4 5 秒

イ 計時方法

(ア) 基本操法のホース延長操作と付加操法操作に区分して計時する。

(イ) 基本操法の所要時間は、指揮者の「操作始め」の号令に対する4番員の「よし」の「し」から、標的が倒れるまでを計時する。

(ウ) 付加操法の所要時間は、指揮者の「ホース1本増加」の号令に対する1番員の「ホース1本増加」の「か」から、標的が倒れるまでを計時する。

ウ 所要時間に対する配点

(ア) 基準時間より早い場合でも、加点は行わない。

(イ) 基準時間を超過した場合は、1秒（小数点以下は四捨五入）につき1点を減点する。

(5) ポンプ等の諸元性能、吸管結合部の違いによる審査上の配慮はしない。

6 順位の決定

(1) 総減点の少ない隊を優位とする。

(2) 同点の場合

ア 前(1)の減点数が同じ場合は、「総合審査と番員別審査」の減点数の合計が少ない隊を優位とする。

イ 前アの減点数が同じ場合は、「総合審査」の減点数の少ない隊を優位とする。

ウ 前イの減点数が同じ場合は、指揮者の「動作・行動の部」の減点数の少ない隊を優位とする。

エ 前ウの減点数が同じ場合は、「タイムの部」の実測時間（2名の計時審査員の平均値100分の1秒）の早い隊を優位とする。

7 注意事項

(1) 操法員が、審査員等と接触し、転倒又は器具の落下等により不具合が生じた場合においても操法を継続するものとする。

なお、審査についても継続し、この場合の審査上の優劣は認めない。

(2) 円滑な進行を妨げる行動は審査対象としてとらえる。

(3) 操法員及び操法員関係者は操法開始前に操法会場に立ち入れない。

8 失格

以下の場合、審査長の判断で、失格とすることができる。

(1) 「東京都消防操法大会操法実施要領・操法審査要領」違反があった場合。

(2) 操法実施中、操法員又は機械器具に不測の事故が発生し、操法の続行が不可能と認められた場合。

9 その他

審査に対する異議申し立て等については、一切受け付けない。

可搬ポンプ操法審査上の統一事項

共通事項

- 1 減点対象の行動等が審査表の項目にない場合は、その前後の欄で減点する。
- 2 待機位置につく直前までの動作は、審査の対象外であるが、遅延行為は減点する。
- 3 機械器具については操法開始前に確認し、不備が認められた場合は減点とする。
- 4 服装については、待機位置で確認し、点検報告前に服装点検後の服装を再度審査する。
- 5 Tシャツ、手袋はチームで色等が統一されていれば減点しない。
- 6 ゼッケンの端末及び筒先の背負い紐は1箇所であればテープ留めしても良い。
- 7 2歩以上歩いた場合は減点する。(2番員のホース修正時及び4番員の収納時の余裕ホース伸張時は除く。)
- 8 号令、想定及び報告は、間違い(言い直しを含める)や忘れた場合は2点、不明瞭、声が小さい場合は1点減点する。
- 9 整列要領は、隊の中心(2番員と3番員の中心)を可搬ポンプの中央とズレがないかを確認する。(2番員を基準とし、左右にズレたら2番員の減点とする。)
- 10 「支柱操作時期・要領」の減点には、操作時に折り膝に準じた姿勢を取らなかった場合も含む。
- 11 「吸管搬送要領」の減点には、搬送時の身体の向き不適も含む。
- 12 結合確認を確実にを行った場合は、放口・ホース・筒先の各結合部からの漏水は減点しない。
- 13 放水開始時、1番員がふらついた場合は、4番員の操作するポンプ計器が適正圧力であったとしても、1番員と4番員を安全管理の項目でも減点する。
- 14 減点基準
 - (1) 1点：基本動作及び、操作等が不明瞭である場合
 - (2) 2点：基本動作及び、操作等に誤りがあった場合又は、実施しなかった場合

指揮者

- 1 隊員の操作等の不備、または危険回避等のために行う指揮者の適切な指示、行動は減点しない。
- 2 監視要領は、対象の方向を向いているかを審査する。必要に応じて頭を動かし監視するものとし、必要以上の動きまたは形式的なものは減点する。
- 3 「移動要領」「停止要領」「方向変換要領」では、ふらつき、姿勢、節度も審査する。
- 4 「想定付与」「号令」では、欠落・誤り・不明確・言い直し等について審査する。

1番員

- 1 「ホース展張要領・状況」では、展張の方法に誤りがある場合、二重巻きホースが完全に伸びなかった場合、真っ直ぐ伸びなかった場合等に減点する。
- 2 「余裕ホースの作成要領・状況」では、水が乗っていない状態での形を審査する。
- 3 筒先保持姿勢は基本注水姿勢とし、ふらつき等危険行為があった場合は安全管理の項目でも減点する。

※ 基本注水姿勢とは、左手が筒先プレイパイプの上端、右手が筒先取手部分を右腰部に確実に保持した状態で筒先角度が約30度である。

4 注水はストレートとする。

また、筒先閉鎖（シャット）した後、ノズル先端から水が出た場合は、減点する。

5 排水後にノズルを立て、体側にノズルが接した状態においては、管そう付近のホース形状が定まらなくても減点しない。

2番員

1 「ホース展張要領・状況」では、展張の方法に誤りがある場合、二重巻きホースが完全に伸びなかった場合、真っ直ぐ伸びなかった場合等に減点する。

2 「ホース延長要領」では、ホースが完全に伸びなかった場合、結合部を引きずった場合等に減点する。

3 「結合要領」では、確実性、節度及び器具愛護等について審査する。

4 「放水はじめ」の伝達は、4番員が火点側を向き、基本の姿勢をとっている場合に限り、ポンプ引き手横部手前10メートルから右手を上げて伝達を開始してもよいが、10メートルよりも手前で伝達した場合は減点する。

なお、4番員が基本の姿勢をとっていない場合に伝達した場合は減点する。

5 ホースの修正は、ホースが折れている場合等で、修正が必要であるにもかかわらず行わなかった場合に減点する。ホースライン及び余裕ホースの形状を整えるための修正は不要である。

なお、ホースの修正に伴う歩行は減点しない。

3番員

1 吸管投入時における補助者の行動は、吸管投入後（吸管が着水した時点以降）の吸管浮上防止のみとし、それ以外（投入前に吸管に触れる、枕木の取り付け、控綱の修正等）について補助した場合は、3番員の該当項目を減点する。

2 吸管投入は、吸管の自重を利用し右手を水平に保ち控綱を滑らすように投入する。

3 控綱は、吸管投入後、吸管に沿って延長する。吸管の下に挟み込んでいる場合やキックができ修正しない場合は減点する。

4 控綱のポンプへの結着は、もやい結びまたは巻き結びに半結びをかけ、末端が概ね一握りないし一握り半の長さとする。

5 とび口の搬送は、柄の角度がおおむね45度で刃先が下を向くようにし、しっかり右手で確実に左脇に抱え込み、搬送時とび口をふらつかせない。これによらない場合は減点する。

6 付加操法時の筒先前進（筒先側余裕ホースの伸長）は、すり足と定めている。かけ足や歩行した場合は減点する。

4番員

1 操法開始前のポンプの状態（スロットルの位置、吸口覆冠の取り付け状態等）について確認し、収納時と同じ状態にする。

2 吸管搬送時は、4番員のみポンプ側（吸口付近）を見ながら搬送する。

- 3 吸管投入時の補助動作を確実に実施する。補助動作とは水槽側に右足を半歩踏み込み自重でさがる吸管を水槽側へ送りこむ動作である。これを行わない場合については減点する。
- 4 ポンプ側の余裕ホース（2メートル）が取れていない場合は、4番員が余裕ホースを取るものとするが、減点しない。（2番員の減点となる。）また、余裕ホースが取れている場合でも動作を実施する。
- 5 吸管スパナの固定ネジは、収納時に締め付ければよい。
- 6 予備送水時のポンプ圧力は0.2MPa以内とする。
- 7 送水圧力は、0.4MPa、ホース1本増加では、0.45MPaとするが、瞬間的に超えるのは減点しない。
- 8 筒先圧力は0.3MPaとする。
- 9 確実に支柱を設定したにも関わらず、操作中に台車が移動した場合は4番員の減点とする。

可搬ポンプ操法審査表

総合審査表（可搬ポンプ操法）

団名	消 防 団	審査員 氏 名		減 点 合 計	点
----	-------	------------	--	------------	---

項 目	減 点
指 揮 全 般	0 1 2 3 4 5
連 携 要 領	0 1 2 3 4 5
士 気 ・ 規 律	0 1 2 3 4 5
迅 速 な 行 動 ・ 動 作	0 1 2 3 4 5
確 実 な 操 作 ・ 習 熟 度	0 1 2 3 4 5
機 械 器 具 の 愛 護	0 1 2 3 4 5
安 全 管 理	0 1 2 3 4 5
	6 7 8 9 10

- ※ 減点「0」とは操法の練度が高く、各項目を確実に実施している時に付す点数である。
- ※ 減点「5」とは諸動作に不確実な点が多く、練度が著しく低い場合に付す点数である。
- ※ 安全管理の減点「10」とは「操法中止」には達しないが、重大事故発生危険が大であった場合に付す点数である。

可搬ポンプ操法審査表（指揮者）

団名	消 防 団	審査員氏名		減 点 合 計	点
減 点 事 項			減 点 事 項		
待機	位置姿勢等（服装含む）	1・2	服装点検時機・要領		1・2
「番号」	号令	1・2	待機指揮位置・移動要領全般		1・2
開始報告	敬礼・報告要領全般	1・2	「点検報告」号令		1・2
想定付与	全般	1・2	各隊員の報告に対する「よし」呼唱		1・2
「定位につけ」	号令・隊員監視全般	1・2	姿勢等全般		1・2
「操作始め」	号令・要領	1・2	安全管理		1・3・5
指揮に便利な位置への移動時機・要領		1・2	転倒	5×	
ホース延長	指揮に便利な位置	1・2			
	各隊員の監視要領	1・2			
	火点への移動時機及び要領	1・2			
	火点指揮位置・姿勢等全般	1・2			
ホース1本増加	火点監視・方向変換要領全般	1・2			
	「ホース1本増加」号令・姿勢・要領	1・2			
	各隊員の監視要領	1・2			
	火点への移動時機及び要領	1・2			
	火点指揮位置・姿勢等全般	1・2			
放水中止	火点監視・方向変換要領全般	1・2			
	「放水止め」号令・要領	1・2			
	鎮圧状況監視時機・要領	1・2			
収納	方向変換時機・要領全般	1・2			
	「収め」号令・要領	1・2			
	指揮に便利な位置への移動時期・要領	1・2			
	指揮に便利な位置	1・2			
	各隊員の監視要領	1・2			

可搬ポンプ操法審査表（1番員）

団名	消 防 団	審査員氏名		減 点 計	点	
減 点 事 項			減 点 事 項			
待機	位置姿勢等（服装含む）	1・2	付 加 操 法	「よし」合図・筒先離脱要領全般	1・2	
番号	「 1 」 呼 唱	1・2		後退要領・位置	1・2	
定位部署	移動要領全般	1・2		筒先結合要領	1・2	
	「よし」合図、姿勢・ポンプ水平状況	1・2		余裕ホースをとる要領	1・2	
	引き手保持姿勢	1・2		火点進入時機・位置	1・2	
吸 管 伸 長	引き手外側への移動時機・要領	1・2		余裕ホースの作成要領・状況	1・2	
	「よし」合図・台車水平状況	1・2		基本注水姿勢	1・2	
	吸管受領要領・「よし」合図	1・2		放水水量不適	1・3・5	
	吸管搬送要領・位置・状況	1・2		ノズル操作要領	1・2	
ホ ー ス 延 長	筒先積載位置移動要領	1・2		放 水 中 止	「放水止め」復唱	1・2
	筒先背負い・ホース担ぐ要領	1・2	排水操作時機・要領		1・2	
	第3ホース搬送要領・位置	1・2	「よし」呼唱・筒先直立要領		1・2	
	第3ホース展張要領・状況	1・2	収 納	筒先離脱要領	1・2	
	筒先結合要領	1・2		筒先背負い要領	1・2	
	余裕ホースをとる要領	1・2		移動・筒先収納要領全般	1・2	
	「放水始め」合図・時機	1・2		待機位置移動要領	1・2	
	火点前停止要領・位置	1・2	点 検 ・ 報 告	服装点検要領	1・2	
	余裕ホースの作成要領・状況	1・2		整頓要領（姿勢等全般）	1・2	
	前進要領・位置	1・2		「1番員異常なし」報告・要領	1・2	
ノズル操作要領	1・2	安 全 管 理		1・3・5		
付 加 操 法	基本注水姿勢	1・2	転 倒	5 ×		
	放水水量不適	1・3・5	器 具 愛 護	踏みつけ	2 ×	
	「ホース1本増加」復唱	1・2		蹴飛ばし	2 ×	
				投げつけ	2 ×	
	前進要領	1・2		落下	5 ×	
		引きずり		2 ×		

可搬ポンプ操法審査表（2番員）

団名	消 防 団	審査員氏名		減 点 合 計	点	
減 点 事 項			減 点 事 項			
待 機	位置姿勢等（服装含む）	1・2	付 加 操 法	「よし」合図・伝達経路	1・2	
番 号	「 2 」 呼 唱	1・2		「ホース1本増加」伝達位置・要領	1・2	
定 位 部 署	移 動 要 領 全 般	1・2		増 加 ホ ー ス 受 領 要 領	1・2	
	支柱操作時機・要領「よし」合図	1・2		増 加 ホ ー ス 搬 送 要 領	1・2	
	搬 送 姿 勢	1・2		増 加 ホ ー ス 展 張 要 領 ・ 状 況	1・2	
吸 管 伸 長	支柱操作時機・要領「よし」合図	1・2		増 加 ホ ー ス 結 合 要 領	1・2	
	吸 管 取 り 出 し 要 領	1・2		ホ ー ス 修 正 要 領	1・2	
	吸管搬送要領・位置・状況	1・2		「よし」合図～注水補助全般	1・2	
ホ ー ス	ホース積載位置移動要領	1・2		放 水 中 止	「よし」合図・伝達経路	1・2
	第1ホース展張要領・状況	1・2			「放水止め」伝達位置・要領	1・2
	余裕ホースの作成要領・状況	1・2	「伝達終わり」合図・位置・姿勢		1・2	
	放 口 へ の 結 合 ・ 確 認	1・2	収 納 ・ 点 検 ・ 報 告	移 動 要 領 全 般	1・2	
	ホース積載位置移動要領	1・2		待 機 位 置 移 動 要 領	1・2	
	第2ホース担ぐ要領・第1ホース延長要領	1・2		服 装 点 検 要 領	1・2	
	第2ホース展張要領・状況	1・2		整 頓 要 領 （ 姿 勢 等 全 般 ）	1・2	
	第2結合の結合要領	1・2		「2番員異常なし」報告・要領	1・2	
	第2ホース延長要領	1・2		安 全 管 理		1・3・5
	第3結合の結合要領	1・2		転 倒	5 ×	
延 長	姿勢を正す位置・姿勢	1・2	器 具 愛 護	踏みつけ	2 ×	
	「放水はじめ」復唱	1・2		蹴飛ばし	2 ×	
	「放水はじめ」伝達位置・要領全般	1・2		投げつけ	2 ×	
	伝 達 経 路	1・2		落 下	5 ×	
	ホ ー ス 修 正 要 領	1・2		引きずり	2 ×	
	「伝達終わり」合図・位置・補助姿勢	1・2				

可搬ポンプ操法審査表（3番員）

団名	消 防 団	審査員氏名		減 点 合 計	点
減 点 事 項			減 点 事 項		
待 機	位置姿勢等（服装含む）	1・2	付 加 操 法	結 合 部 確 保 状 況	1・2
番 号	「 3 」 呼 唱	1・2		と び 口 に 至 る 要 領	1・2
定 位 部 署	移 動 要 領 全 般	1・2		と び 口 搬 送 要 領 全 般	1・2
	支柱操作時機・要領「よし」合図	1・2		と び 口 停 止 位 置 ・ 姿 勢	1・2
	搬 送 姿 勢	1・2	と び 口 を 立 て る 時 機 ・ 要 領 ・ 姿 勢	1・2	
吸 管 伸 長	支柱操作時機・要領「よし」合図	1・2	放 水 中 止	と び 口 の 搬 送 ・ 収 納 要 領 全 般	1・2
	吸 管 取 り 出 し 要 領	1・2		待 機 位 置 移 動 要 領	1・2
	吸 管 搬 送 要 領 ・ 位 置 ・ 状 況	1・2	点 検 ・ 報 告	服 装 点 検 要 領	1・2
吸 管 結 合 補 助 要 領 ・ 位 置 ・ 姿 勢	1・2	整 頓 要 領 （ 姿 勢 等 全 般 ）		1・2	
吸 管 投 入	ストレーナー部移動位置・要領	1・2		「 3 番 員 異 常 な し 」 報 告 ・ 要 領	1・2
吸 管 投 入	吸 管 搬 送 時 機 ・ 要 領	1・2		安 全 管 理	1・3・5
投 入	控 網 を 解 く 要 領	1・2	安 全 管 理	転 倒	5 ×
	「よし」合図・投入要領全般	1・2		器 具 愛 護	踏 み つ け
	控 網 結 着 要 領 ・ 位 置 ・ 状 況	1・2	蹴 飛 ば し		2 ×
	枕 木 搬 送 ・ 取 り 付 け 要 領	1・2	投 げ つ け		2 ×
と び 口 搬 送 要 領 全 般	1・2	落 下	5 ×		
と び 口 停 止 位 置 ・ 姿 勢	1・2	引 き ず り	2 ×		
付 加 操 法	注 水 補 助 位 置 移 動 要 領 全 般	1・2			
	前 進 要 領	1・2			
	ホースの左側移動時機・要領	1・2			
	筒先の離脱補助要領	1・2			
	増 加 ホ ー ス 結 合 要 領	1・2			

可搬ポンプ操法審査表（４番員）

団名	消 防 団	審 査 員 氏 名		減 点 合 計	点	
減 点 事 項			減 点 事 項			
待 機	位置姿勢等（服装含む）	1・2	付 加 操 法	増加ホース②への受け渡し要領	1・2	
番 号	「 4 」 呼 唱	1・2		送水停止要領・状況	1・3	
定 位 部 署	移 動 要 領 全 般	1・2		送水時機・要領・状況	1・3	
	支 柱 操 作 時 機 ・ 要 領	1・2	放 水	「放水止め」復唱	1・2	
	引 き 手 保 持 姿 勢	1・2		ポンプ操作要領・状況	1・3	
吸 管 伸 長	「よし」合図、支柱操作、 固定要領・「よし」合図	1・2	中 止	火点正対、基本姿勢	1・2	
	①に吸管を渡す要領	1・2		収 納	エンジン停止時機、要領	1・2
	吸管結合部付近保持要領	1・2			燃料コック閉鎖	1・2
	「よし」合図、吸管搬送状況「よし」合図	1・2			第1結合部離脱・ホース伸長要領	1・2
吸 管 投 入	覆 冠 離 脱 要 領	1・2	点 検 ・ 報 告	覆 冠 取 り 付 け	1・2	
	吸 管 結 合 要 領	1・2		待 機 位 置 移 動 要 領	1・2	
	吸 管 締 付 け 状 況	1・2		服 装 点 検 要 領	1・2	
	「よし」合図吸管中央部移動要領	1・2		整 頓 要 領 （ 姿 勢 等 全 般 ）	1・2	
	吸管保持要領・「よし」合図	1・2		「4番員異常なし」報告・要領	1・2	
	移 動 要 領 ・ 投 入 補 助 要 領	1・2		安 全 管 理	1・3・5	
揚 水 操 作	ポンプ計器側への移動要領・位置	1・2	転 倒	5 ×		
	送水準備（ポンプ操作）要領全般	1・2	器 具 愛 護	踏みつけ	2 ×	
	余裕ホース修正要領・状況	1・2		蹴飛ばし	2 ×	
送 水	「放水始め」復唱・状況	1・2		投げつけ	2 ×	
	送水操作要領・状況	1・3	落 下	5 ×		
付 加 操 法	「ホース1本増加」復唱・状況	1・2	落 水	引きずり	2 ×	
	増加ホース積載位置移動要領・担ぐ要領	1・2		10 ×		
			エ ン ス ト	10 ×		

可搬ポンプ操法タイム表

消 防 団

タイム審査員氏名	第 1 測定者			
	第 2 測定者			
種 別	基準タイム	測定タイム		平均タイム
基 本 操 法	5 5 秒	第 1 測定者	秒	秒
		第 2 測定者	秒	
付 加 操 法	4 5 秒	第 1 測定者	秒	秒
		第 2 測定者	秒	

倒的タイム オーバータイム

基本操法	秒	基本操法	秒	合 計	秒
付加操法	秒	付加操法	秒		

減点（オーバータイム×1点）

点

※注意

- 1 測定タイムは小数点第2位までを測定し、記入する。
- 2 平均タイムは二人の測定タイムの合計を、2で割って小数点第2位を四捨五入した数値を記入する。
- 3 倒的タイム欄には、平均タイムの小数点第1位を四捨五入した数値を記入する。
- 4 オーバータイムは、基準タイムと倒的タイムの差を記入する。倒的タイムが基準タイム内の場合、オーバータイムは0秒とする。
- 5 合計欄には、基本操法と付加操法のオーバータイムの合計を記入する。
- 6 減点欄には、合計タイム×1点の数値を記入する。

測定基準

- 1 基本操法は、指揮者の「操作始め」の号令による4番員の「よし」の「し」から標的が倒れた時までとする。
- 2 付加操法は、指揮者の「ホース1本増加」の号令による1番員の「ホース1本増加」の復唱の「か」から、標的が倒れた時までとする。